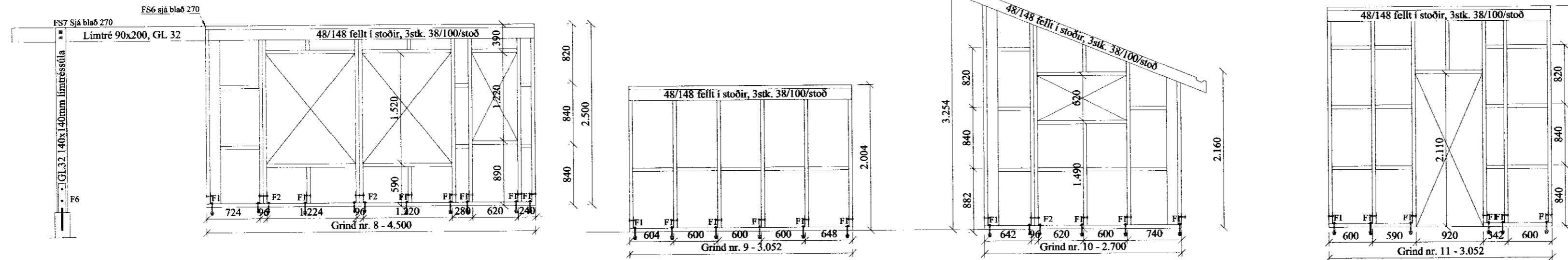


Veggjagrindur 1:50



Almennt:

Öll mál skulu staðfest skv. aðalteikningum. Ef eitthvert misræmi er skulu aðalteikningar vera ráðandi, þó þer að láta hönnuði vita af misræmi. Öll mál eru í millimetrum, nema annað komi fram.

Skýringar - trévirki veggja

Allur viður er K18 eða betri skv. DS413. Allan við utanhúss skal fúaverja. Allur saumur og festingar utanhúss skulu vera heitzinkhúðaðar eða ryðfrjár. Allar stoðir og lausholt eru $\frac{4}{8}$ nema annað sé tekið fram. Bil á milli miðjúlina stoða skal ekki vera meira en 600 mm. Utan á grind komi 9 mm gufuopinn rakapólinn krossviður (t.d. birkikrossviður). Krossviður festist með $\frac{2}{5}$ C150 í rakapólið lím. Þétting (Aerofil-pulsa eða Illmod þéttiborði) komi undir fótstykki.

Festingar á öllum samskeytum:

Saumur $\frac{3}{8}$ minnst 2x2 stk. skáneglist í kross í hver samskeyti. Horn á einingum fest með 12 mm boltum c200 mm

Festing á fótstykki

Múrboltar M12 C600 koma í gegnum fótstykki. Bordýpt = 95 mm og snertidýpt bolta við steypan flöt => 80 mm.

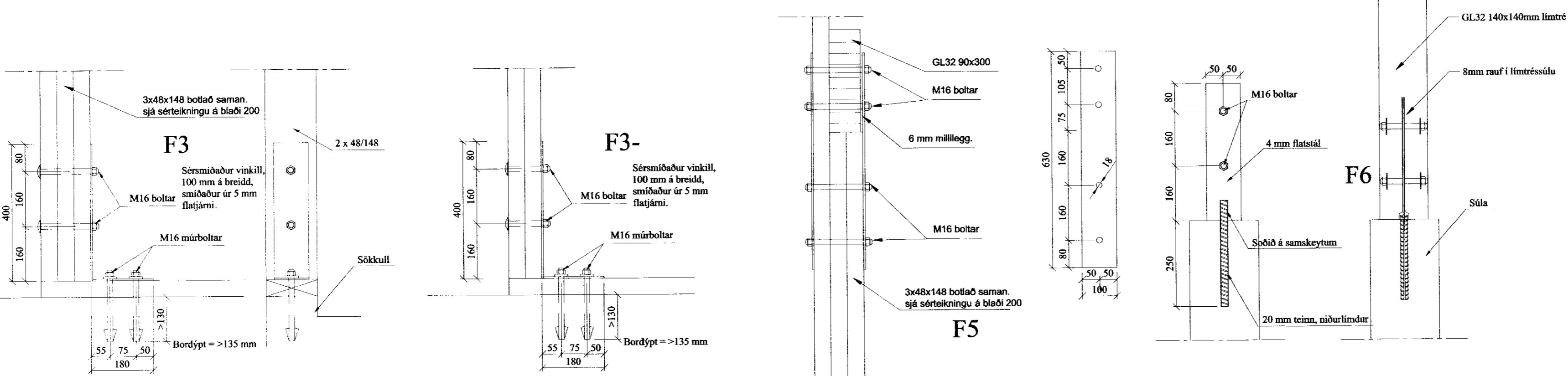
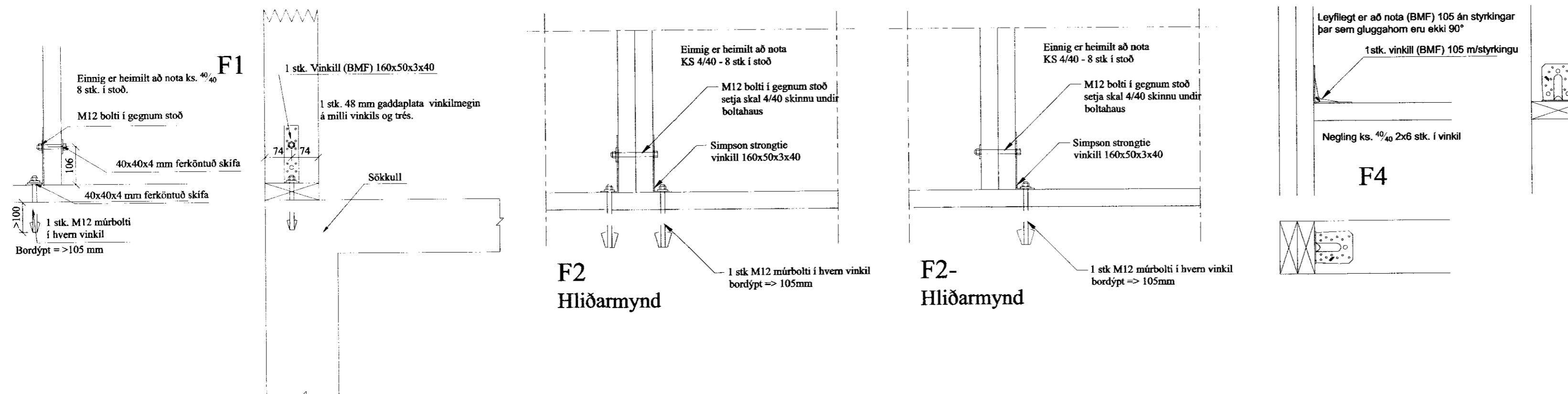
Stálvirki.

Allt efni sandblásið og málað með ryðvörn. Stálgæði, bita, súlna og platna - S235 Stálgæði festinga - 8,8

Festingar.

Sjá sérteikningar.

Festingar 1:10



Br. nr.	Dags.	Af.	Breyting
(A)			
(B)			

Langholt 3. Laugarási Bláskógarbyggð.	Teikn nr: 201	
Burðarvirki Festingar	Frumstærð: A2	
Dags: 16-04-12	Kvk: 1:10/20	Hann: GFS
Samþ: <i>[Signature]</i>	V.nr: 2011	Teikn: GHJ.

VGS
VERKFRÆÐISTOFA
GUÐJÓNS P. SIGFÚSSONAR EHF.
AUSTURVEGI 42, 2. HÆÐ,
800 SELFOSSI
S: 482 2805, F: 482 3818
NETFANG: VGS@VGS.IS