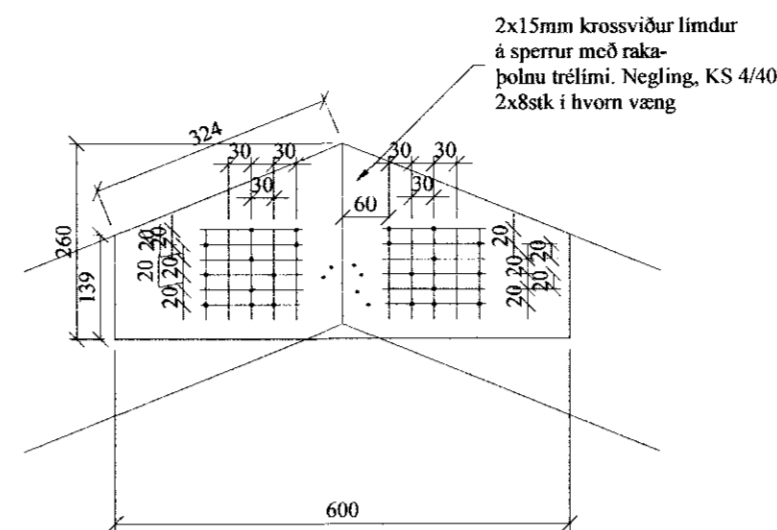
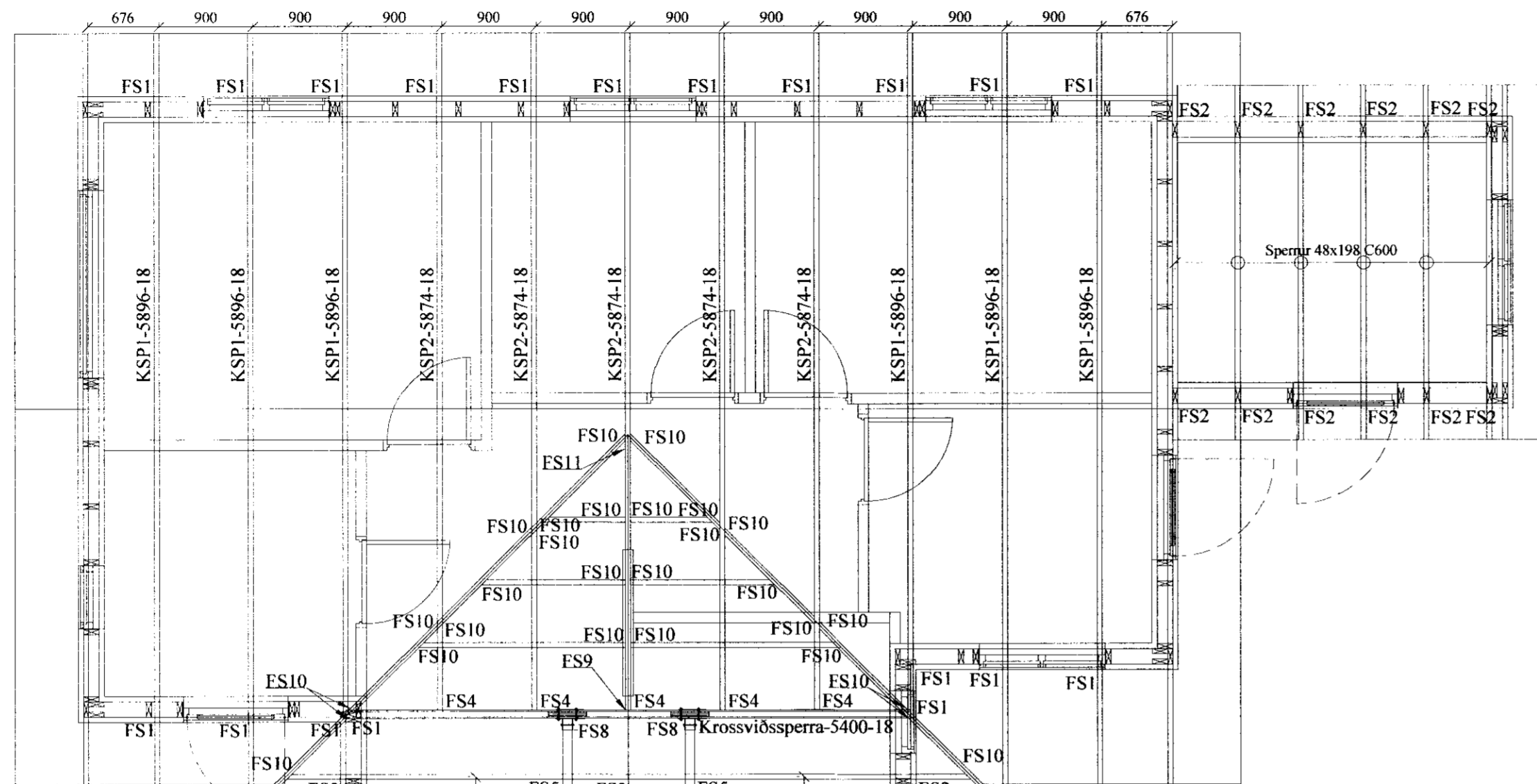
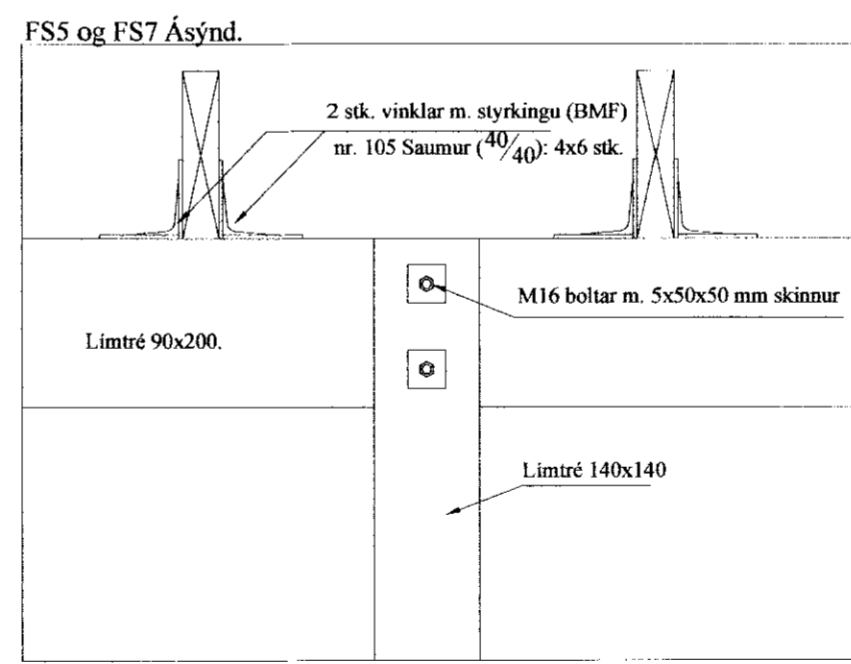
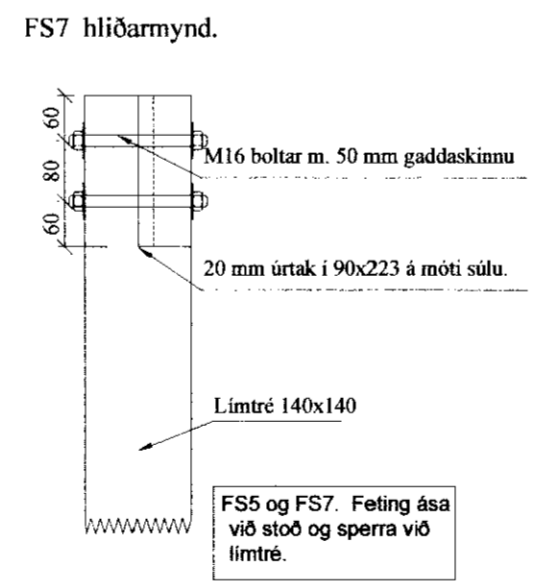


Sperruplan
1:50

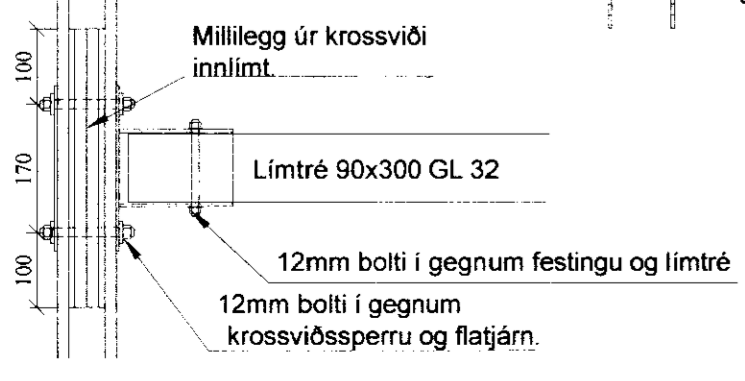
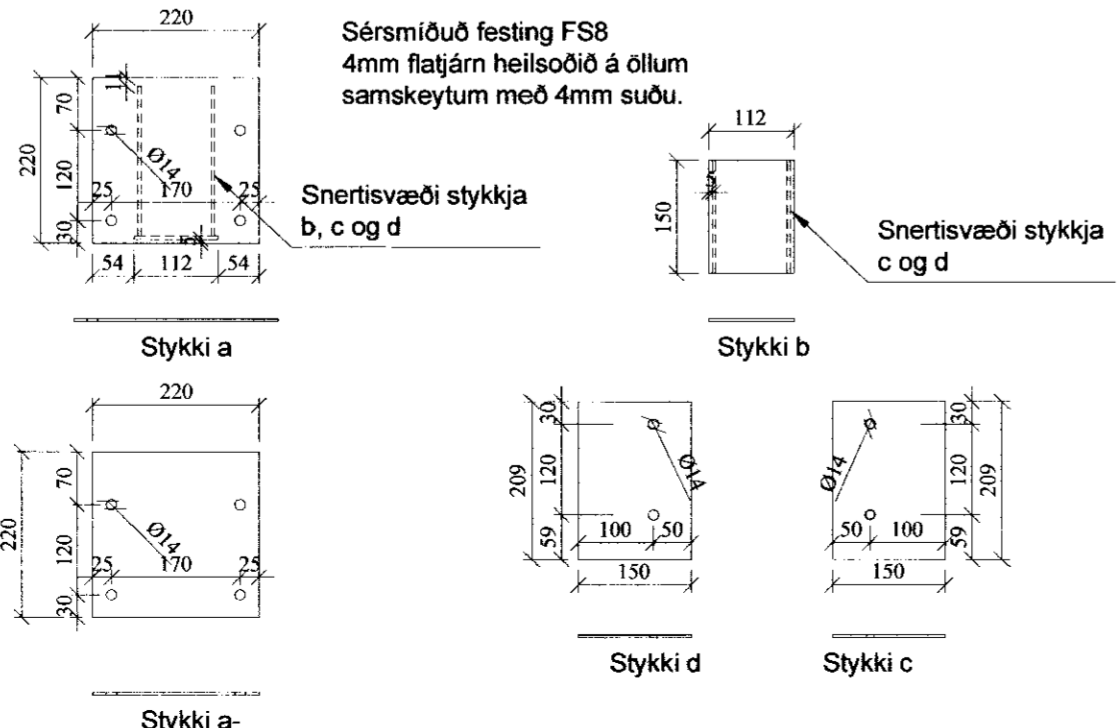


FS3. Samsetning sperra í mæni yfir stofu.

Yfirbyggt þaki
Allt efni í yfirbyggðu þaki er úr $\frac{4}{16}$
FS9 Bitaskór (BMF) 48x136, nr. 320. Negling ks. $\frac{4}{40}$ 2x6 stk. í krossviðsperru og 2x3 stk. í mænissá.
FS10 Skánegling með $\frac{4}{130}$, 3 stk. í hverja sperru.
FS11 Festing mænissás við sperru. 2 stk. 300x300 15 mm krossviðslaski alimt negling 2x6 stk. í hvorn laska.



FS8



Almennar skýringar - þakvirki

Allur viður er C18 eða betra. Við utanhúss skal fúverja. Allur saumur og festingar utanhúss skal vera með heitizinkhúð eða ryðfrítt. Þak þéttklæðist með borðaklæðningu (25/150) er festist með heitgalv. saum 31/70 (3"), minnst 3 stk. í sperru/borð, 1 m inn á þakbrúnir skulu koma 4 stk. í sperru/borð. Öll mál í mm nema annað komi fram. Loftun skal gerð með 2 stk. Ø32 í hvert sperrubil. Lofta skal yfir limtrébita, minnst 20 mm.

- Festingar:**
FS1 2 stk. þakásanker (BMF) nr. 290, negling 4x4 stk. ks. 40/4.
FS2 1 stk. þakásanker (BMF) nr. 290, negling 2x5 stk. ks. 40/4
FS3 Sjá sérteikningu.
FS4 1 stk. bitaskór (BMF) 80x180 nr. 440, negling 2x7 stk. ks. 40/4 í kraftsperru, 2x2 stk M10 boltar í gegnum krossviðsperru í efstu og neðstu göt, með 2x2 stk. 50 mm gaddaskinnum og 2x6 stk. ks. $\frac{4}{40}$
FS5 Sjá sérteikningu.
FS6 Bitaskór (t.d. BMF) gerð 1: 98x141 I, kambasaumur, 2x5 stk. í limtré og 2x5 stk. í veggstöð (gegnum krossvið)
FS7 Sjá sérteikningu.
FS8 Sjá sérteikningu.

Br. nr.	Dags.	Af.	Breyting
(A)			
(B)			

Langholt 3. Laugarásí Bláskóarbyggð. Teikn nr: 270
 Burðarvirki Sperruplan og festingar. Frumstærð: A2
 Dags: 16.04.12 Mkv: 1:50/10 Hann: GPS
 Samp: [Signature] 020162-1099 V.nr: 2011 Teikn: GHJ.