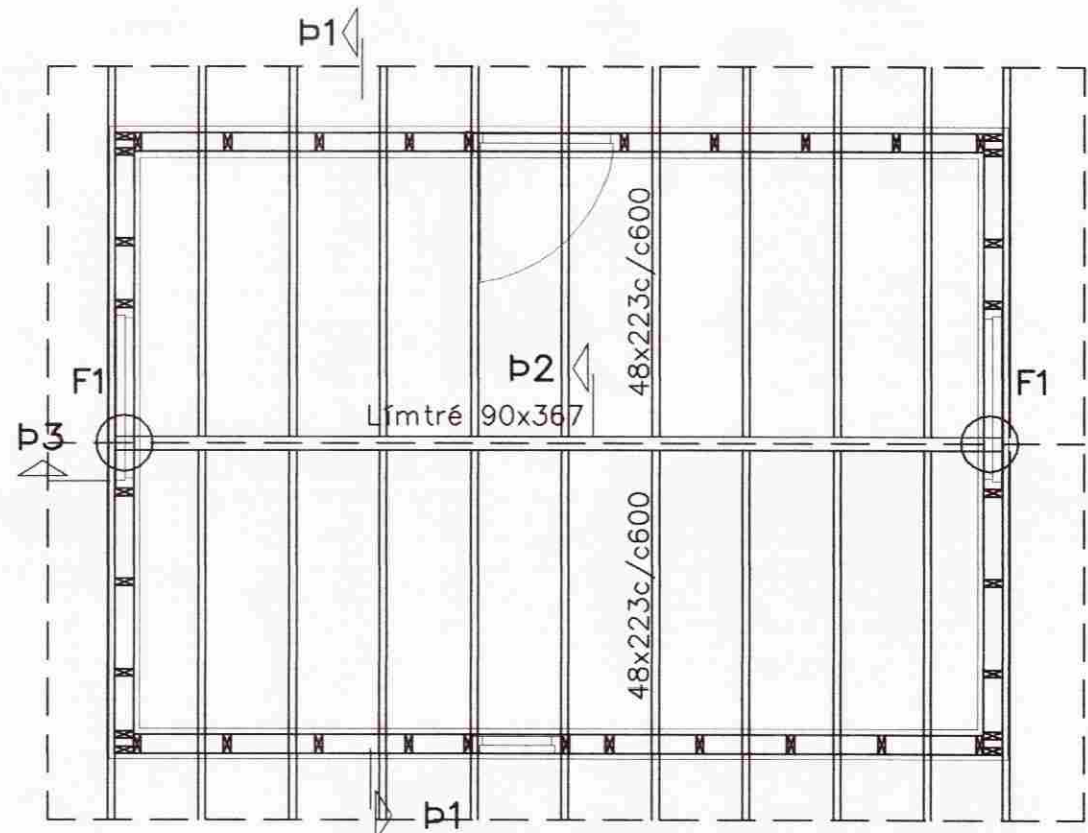
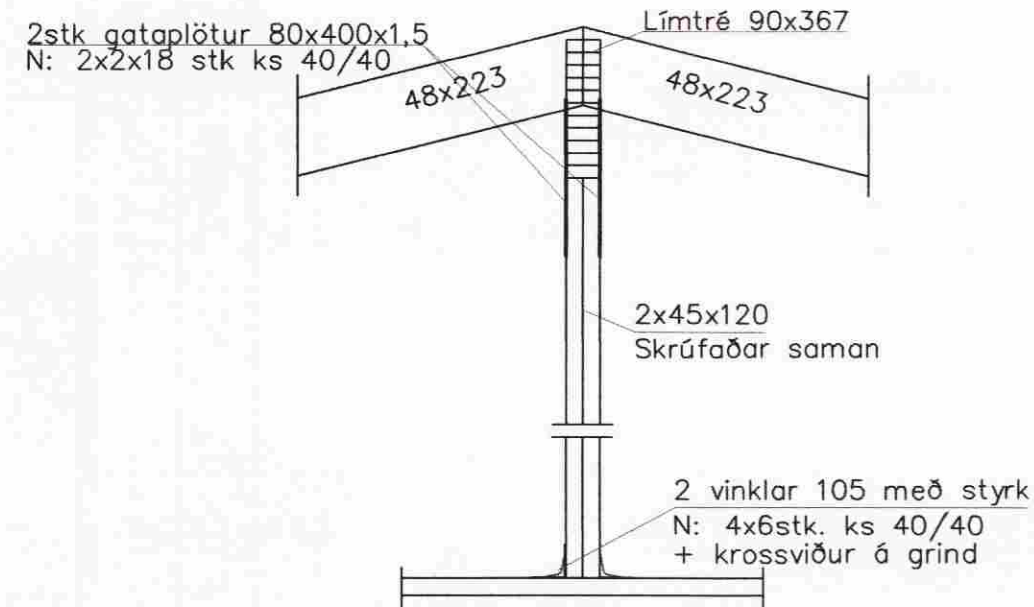


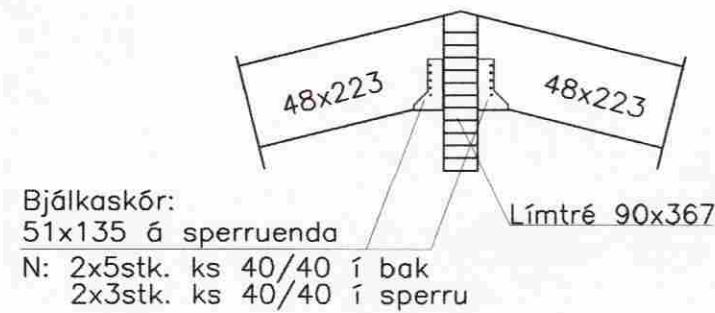
GRUNNMYND 1:50



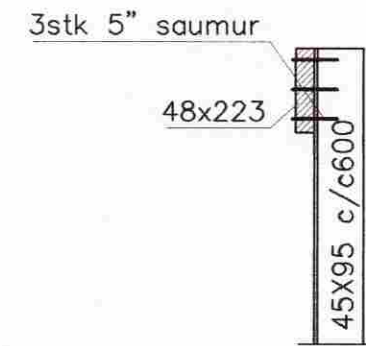
F1 1:20



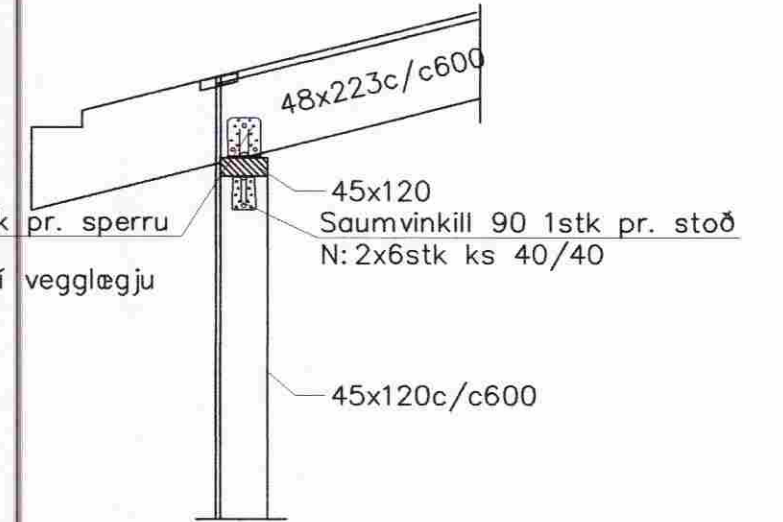
B2 1:20



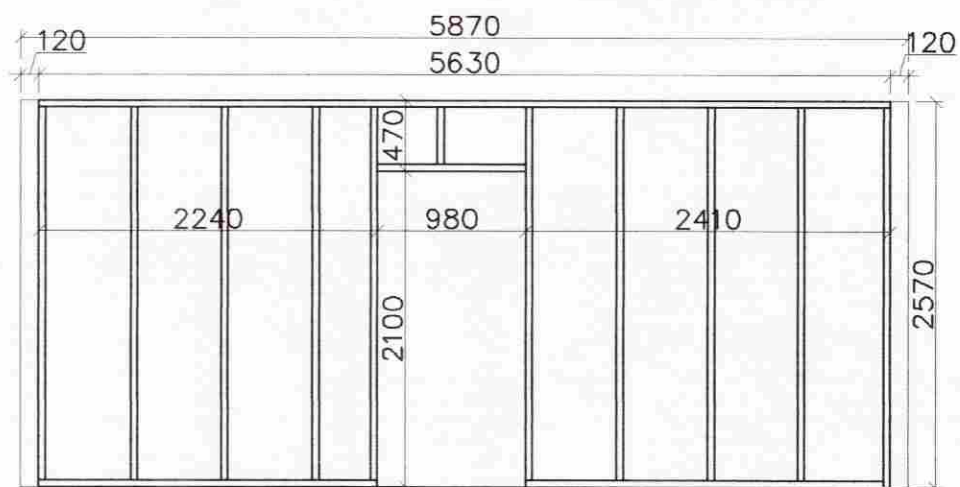
B3 1:20



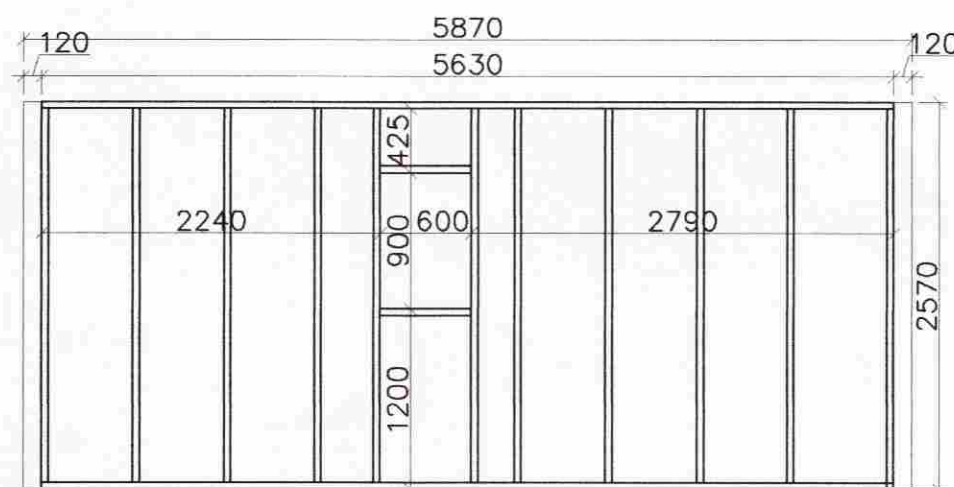
Saumvinklar 105, 2stk pr. sperru N: 2x5stk ks 40/40 + 2x5stk ks 40/50 í veggleggju



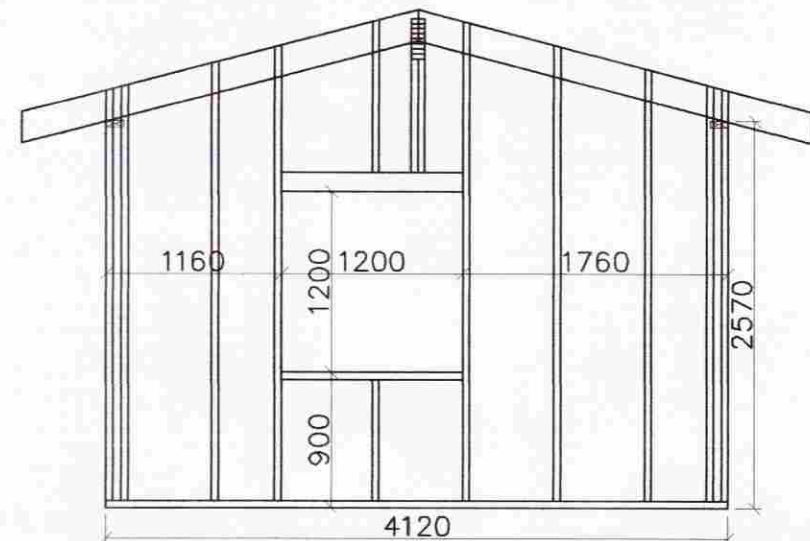
MÓTTEKID  
26.09.2009  
Byggingafulltrúi uppsv. Árnassýslu og Flóahfr.



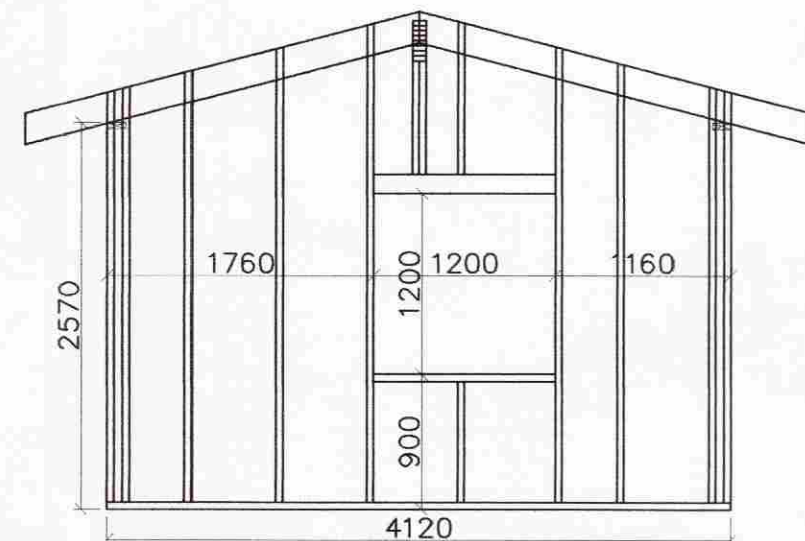
VESTURHLIÐ



AUSTURHLIÐ



SUÐURHLIÐ



NORÐURHLIÐ

Sperrur á göflum negldar utaná lóðrétta stoðir með 3stk 5"saum pr. stoð.

Grindarefni er úr 45x120 c/c600 og skulu lóðrétta stoðir festast við toppstykki og botnstykki með saumvinklum og neglast með kambsaum.

Grind skal klæða með rakalímdum 9mm krossvið skrúfaður með 5/40 skrúfum c/c150 á hornum en 5/40 skrúfum c/c200 annarstaðar.

Timbur í gæðaflokk T1, allur saumur og tengi "galv". Hönnun og framkvæmd verksins skal vera í samræmi við gildandi staðla og reglugerðir.

Breytingar			LYNGHOLT 4, BLÁSKÓGABYGGÐ	
Nr.	Dags.	Nafn	Verkfæðistofa Þráinn & Benedikt	
			Laugavegi 178, 105 Rvk.	
			Sími: 553 1770, 568 7775, Fax: 568-7701	
			Netfang: post@islandia.is	
			H.Þ.K.   T.H.S.   S.	
			M 1:50	
			Nr. B103	
			Dags. sept. '09	
			090638-4839	
			Burðarvirki veggir og Þak GESTAHÚS	