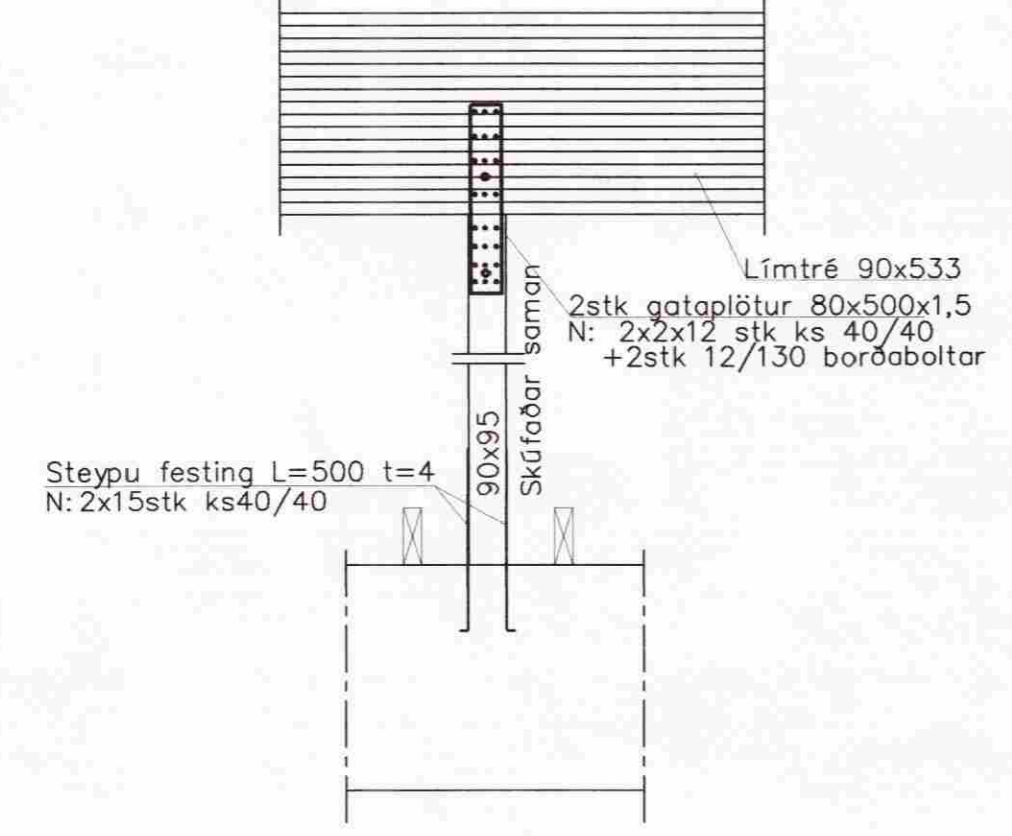
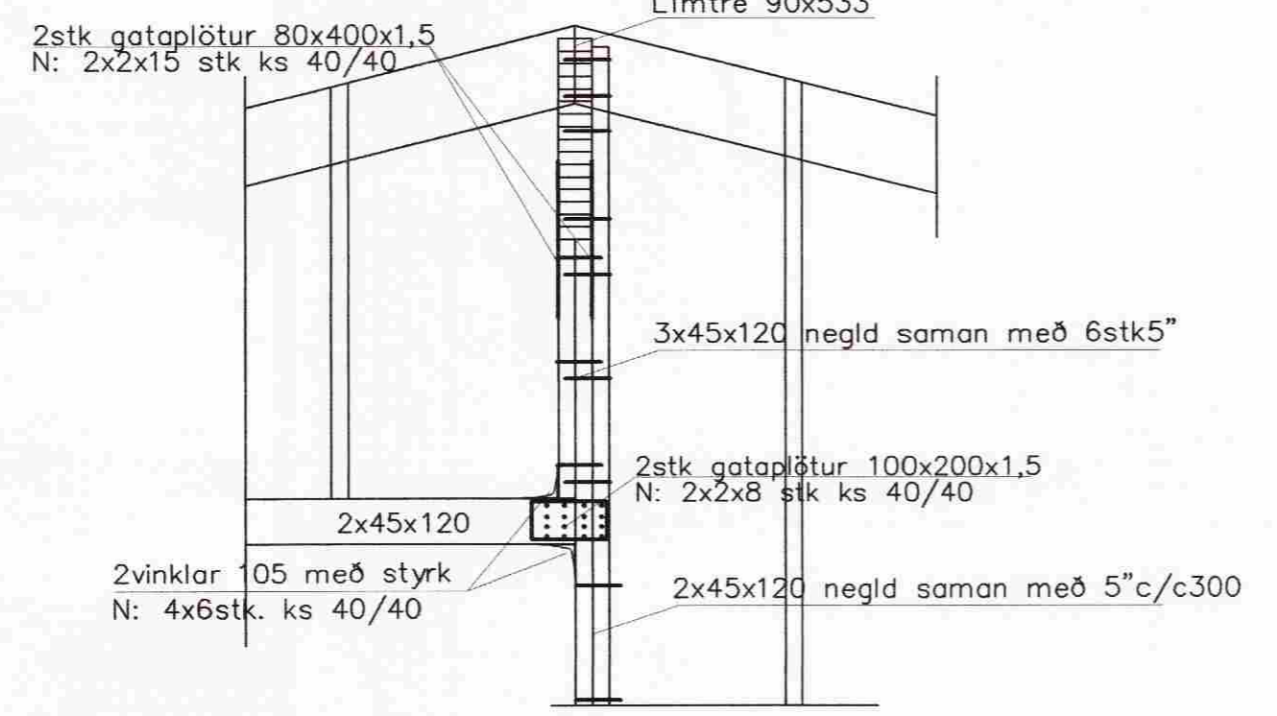


MÓTTEKIÐ  
26.08.2009  
Byggingafultrúi uppsv. Árnassýslu og Flóahár.

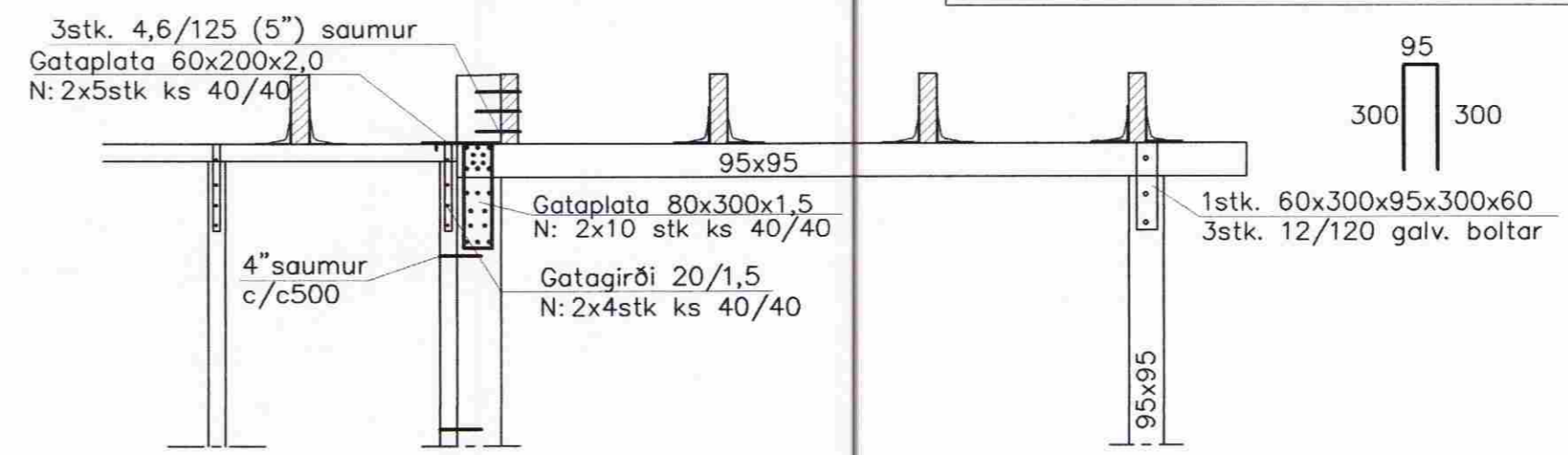
F1 1:20



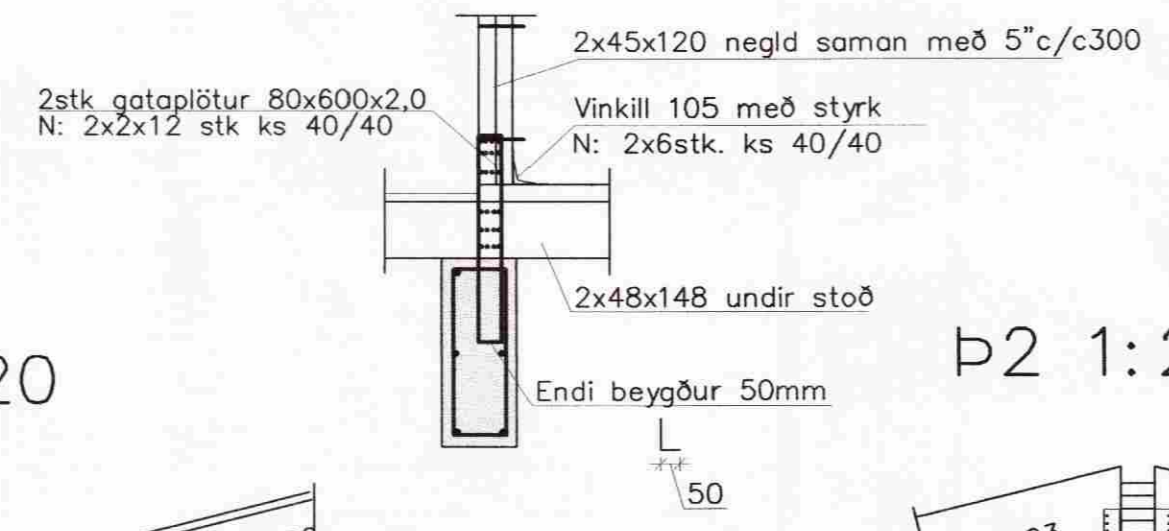
F2 1:20



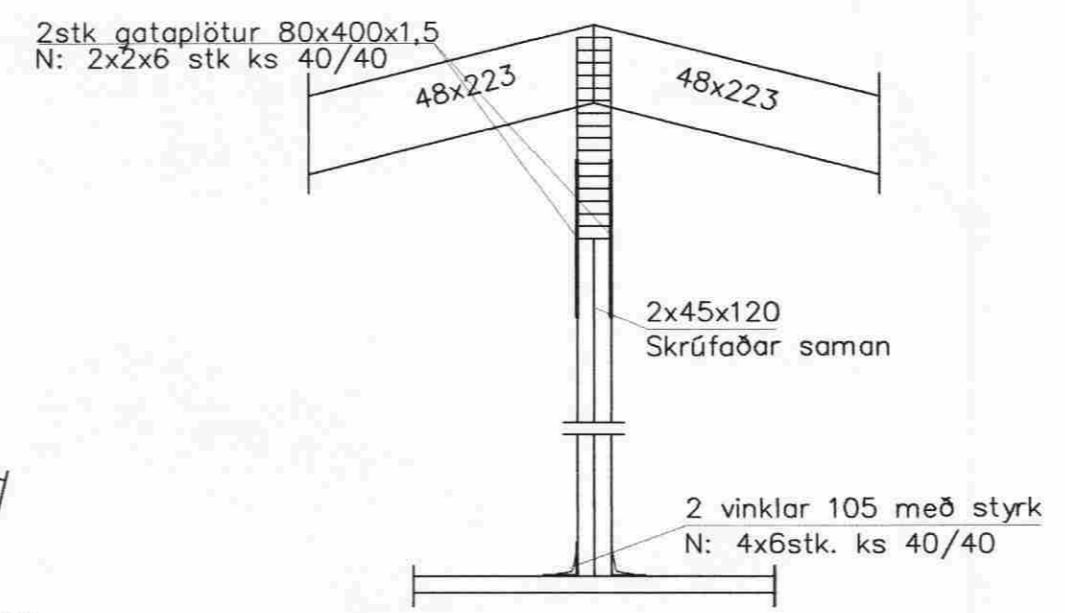
Snið þ5 1:20



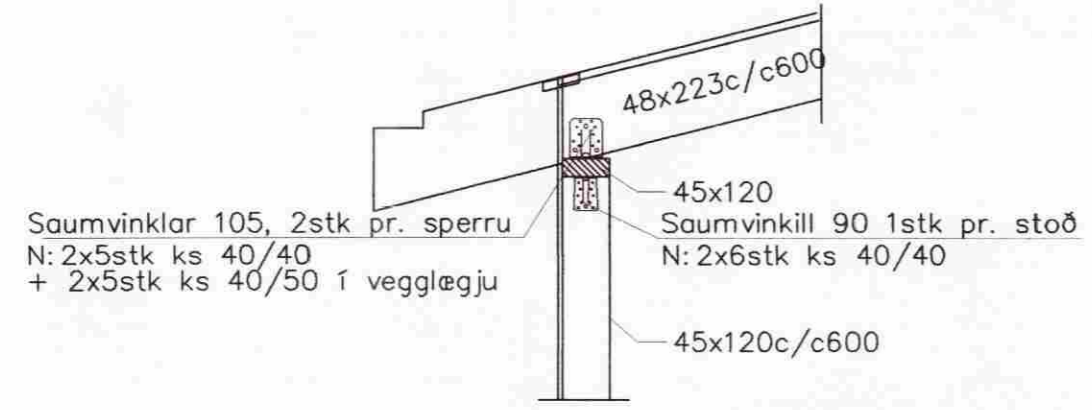
F3 1:20



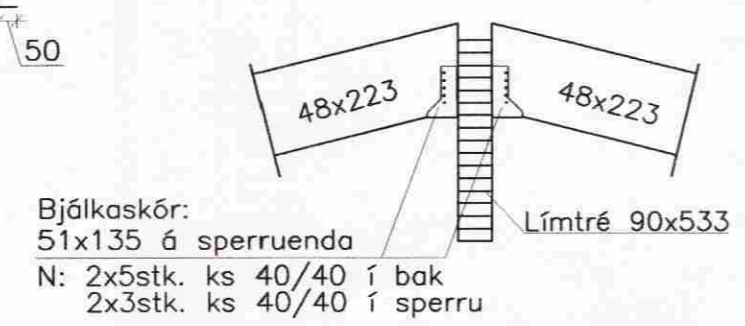
þ3 1:20



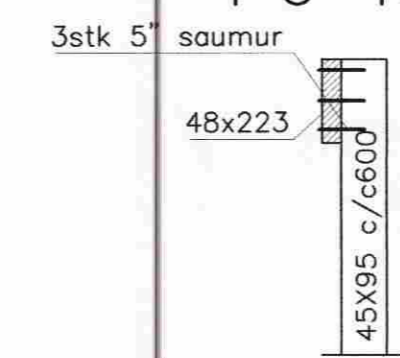
þ1 1:20



þ2 1:20



þ6 1:20



Sperrur á göflum negldar utaná lóðréttar stoðir með 3stk 5"saum pr. stoð.

Grindarefni er úr 45x120 c/c600 og skulu lóðréttar stoðir festast við toppstykki og botnstykki með saumvinklum og neglast með kambsaum.

Grind skal klæða með rakalímdum 9mm krossvið skrúfaður með 5/40 skrúfum c/c150 á hornum en 5/40 skrúfum c/c200 annarstaðar.

Timbur í gæðaflokki T1, allur saumur og tengi "galv". Hönnun og framkvæmd verksins skal vera í samræmi við gildandi staðla og reglugerðir.

Breytingar			LYNGHOLT 4, BLÁSKÓGABYGGÐ	
Nr.	Dags.	Nafn		
			<b>Verkfæðistofa Þráinn &amp; Benedikt</b>	H ÞK   T HS   S
			Laugavegi 178, 105 Rvk.	M 1:20
			Sími: 553 1770, 568 7775, Fax: 568-7701	Nr. B102
			Netfang: post@islandia.is	Dags. sept. '09
			Burðarvirki veggir og Þak	090638-4839
			Snið	<i>[Signature]</i>