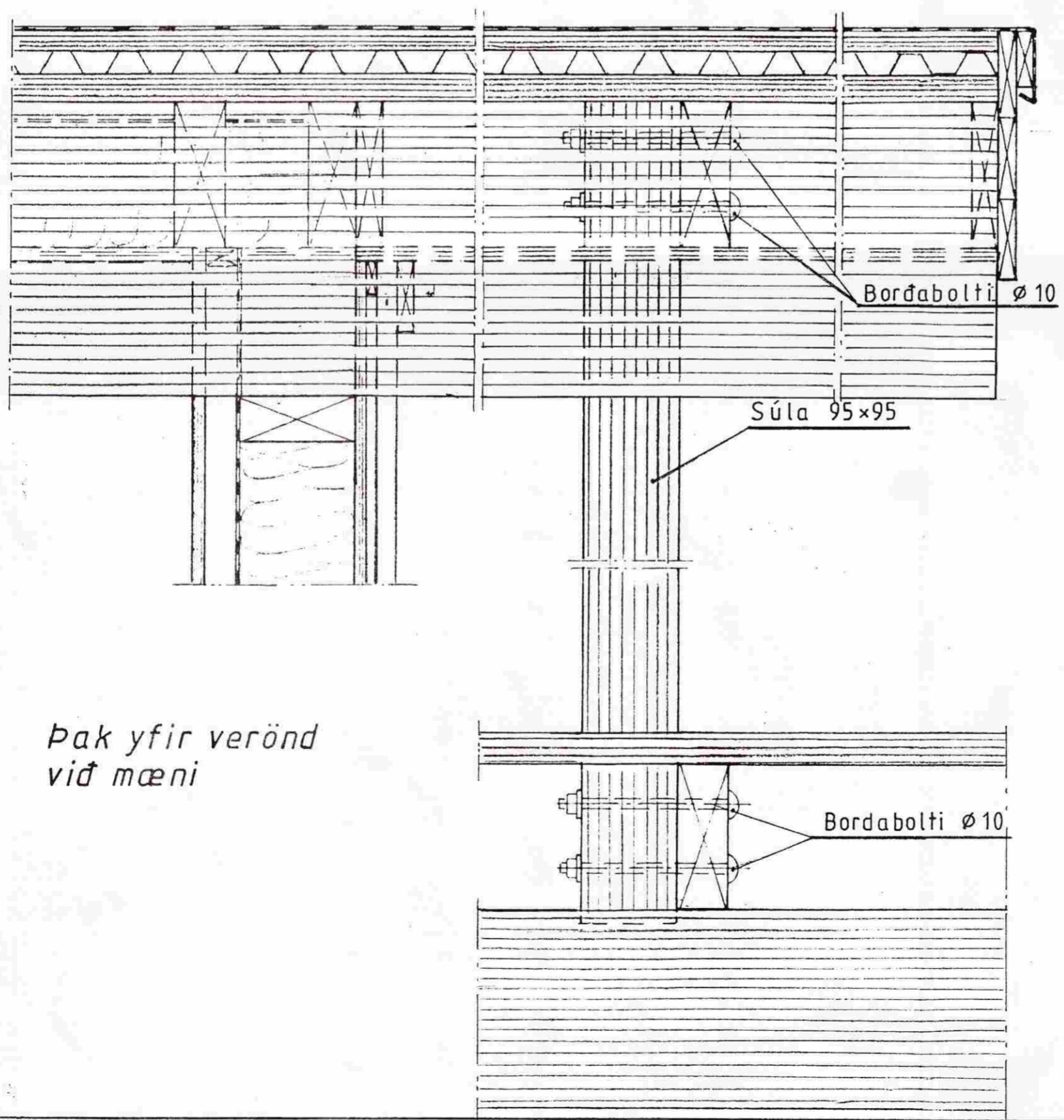
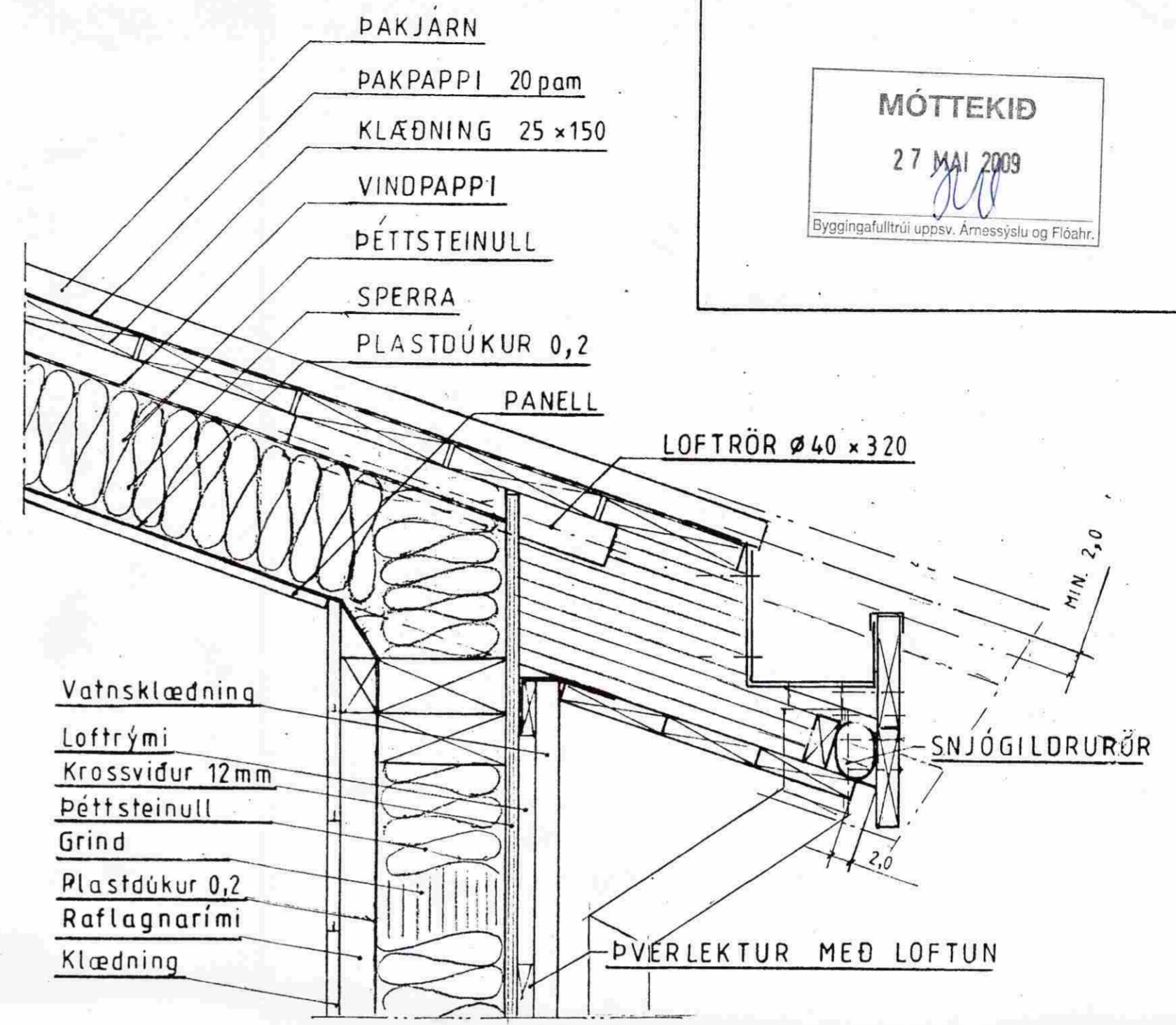
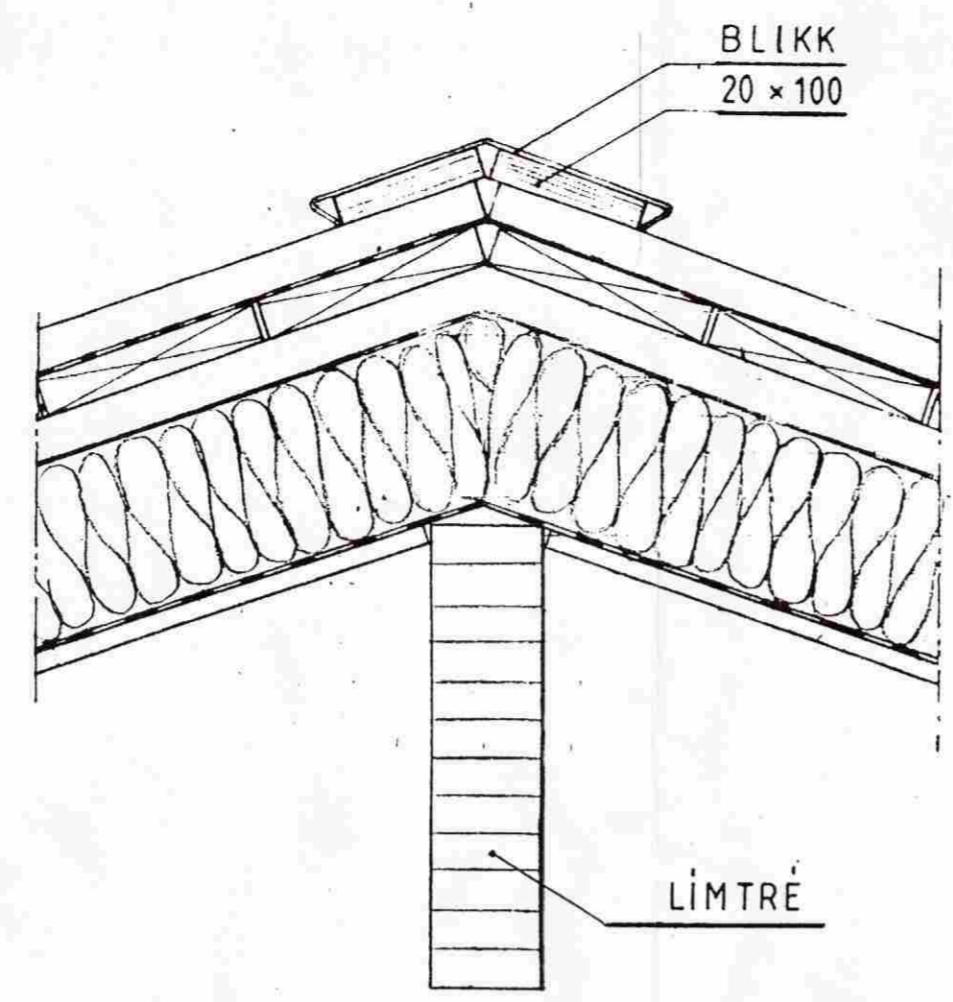
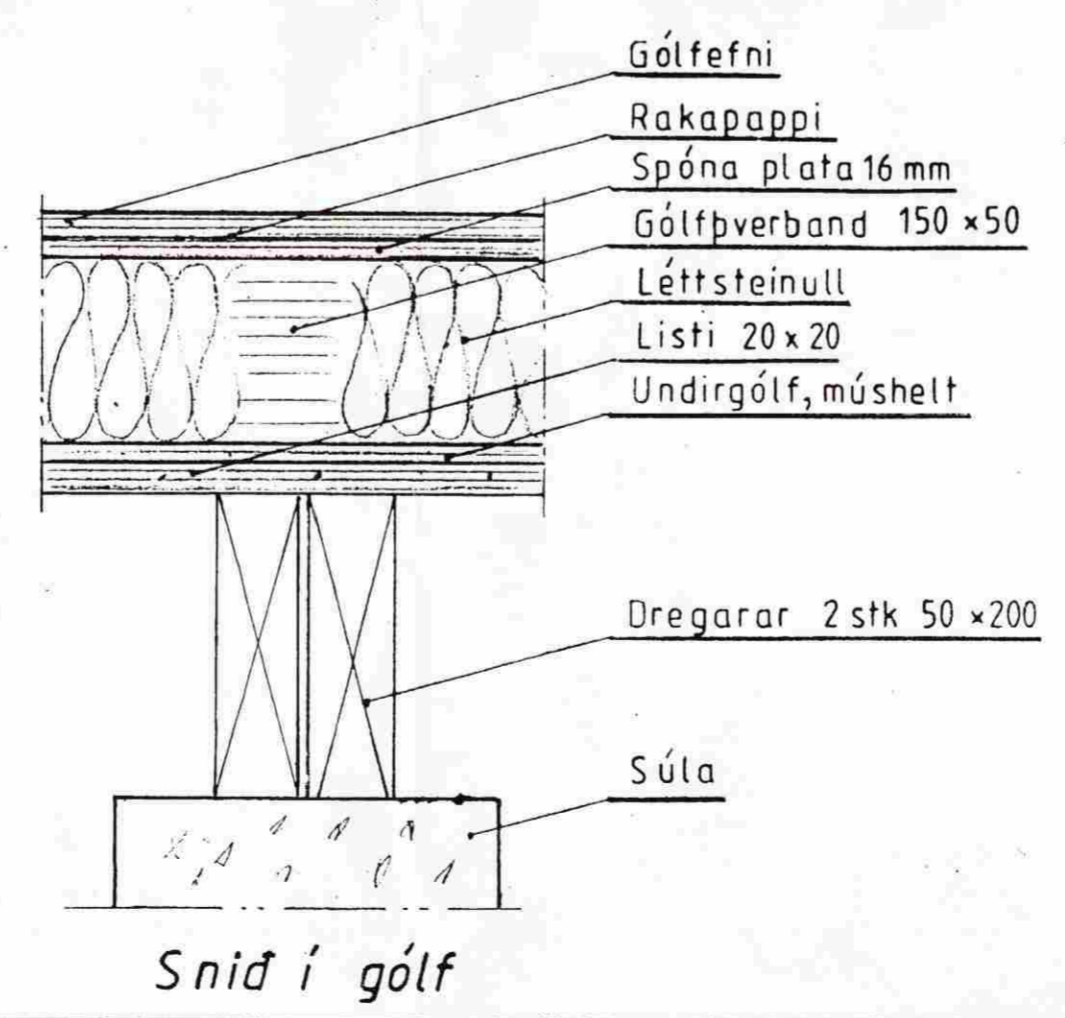


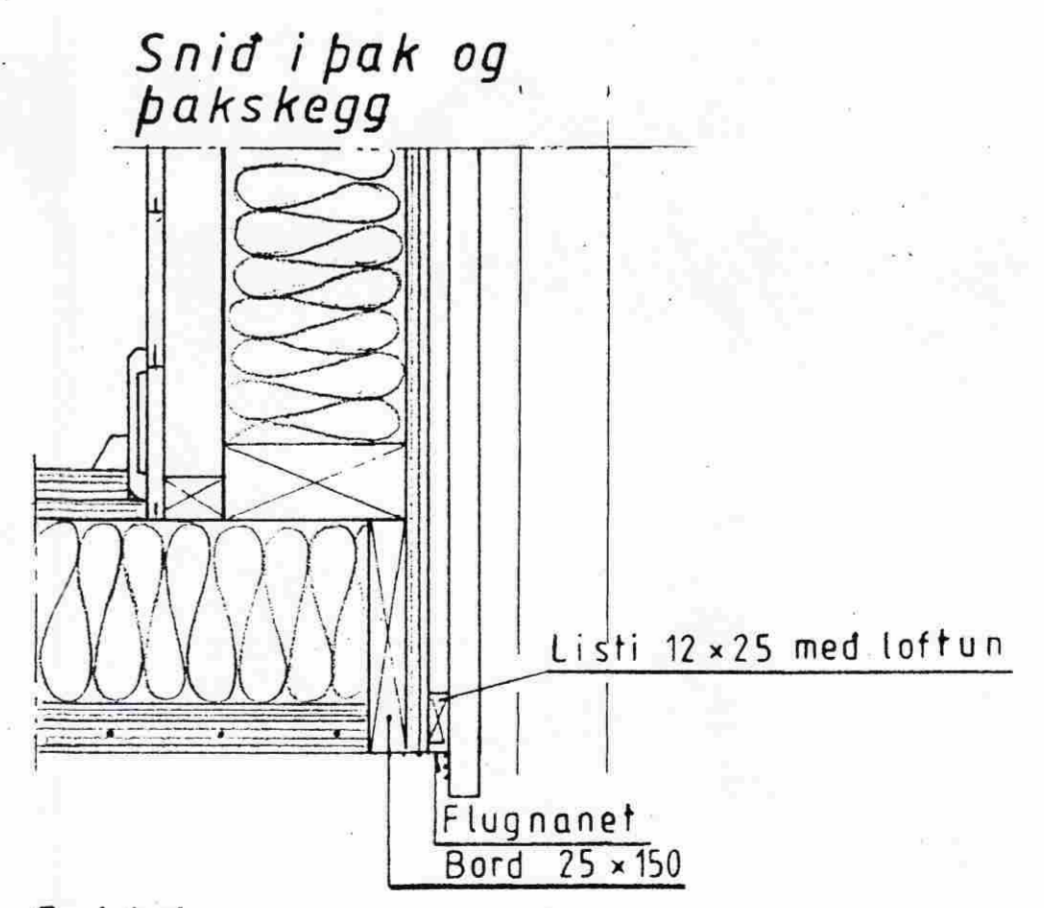
MÓTTEKIÐ  
27 MAÍ 2009  
Byggingafultrúi uppsv. Árnassýslu og Flóahv.



Þak yfir verönd  
við mæni



Sníð í gólf



Sníð þar sem veggur  
og gólf mætast.

Ath.:  
Mynd þessi er stöðluð til skýringar

Mkv.:1:5	Sumarhús í landi Lækjarhvatns, Bláskógabyggð 8721	TEIKNI VANGUR.is
Dags.mai 09	Árnassýslu. Landnúmer. 167926	
Nr. 026'a-07	Eigandi: Guðmundur Gunnarsson kt 260858-2899	 240733-2559 2010024927
	Sníð	