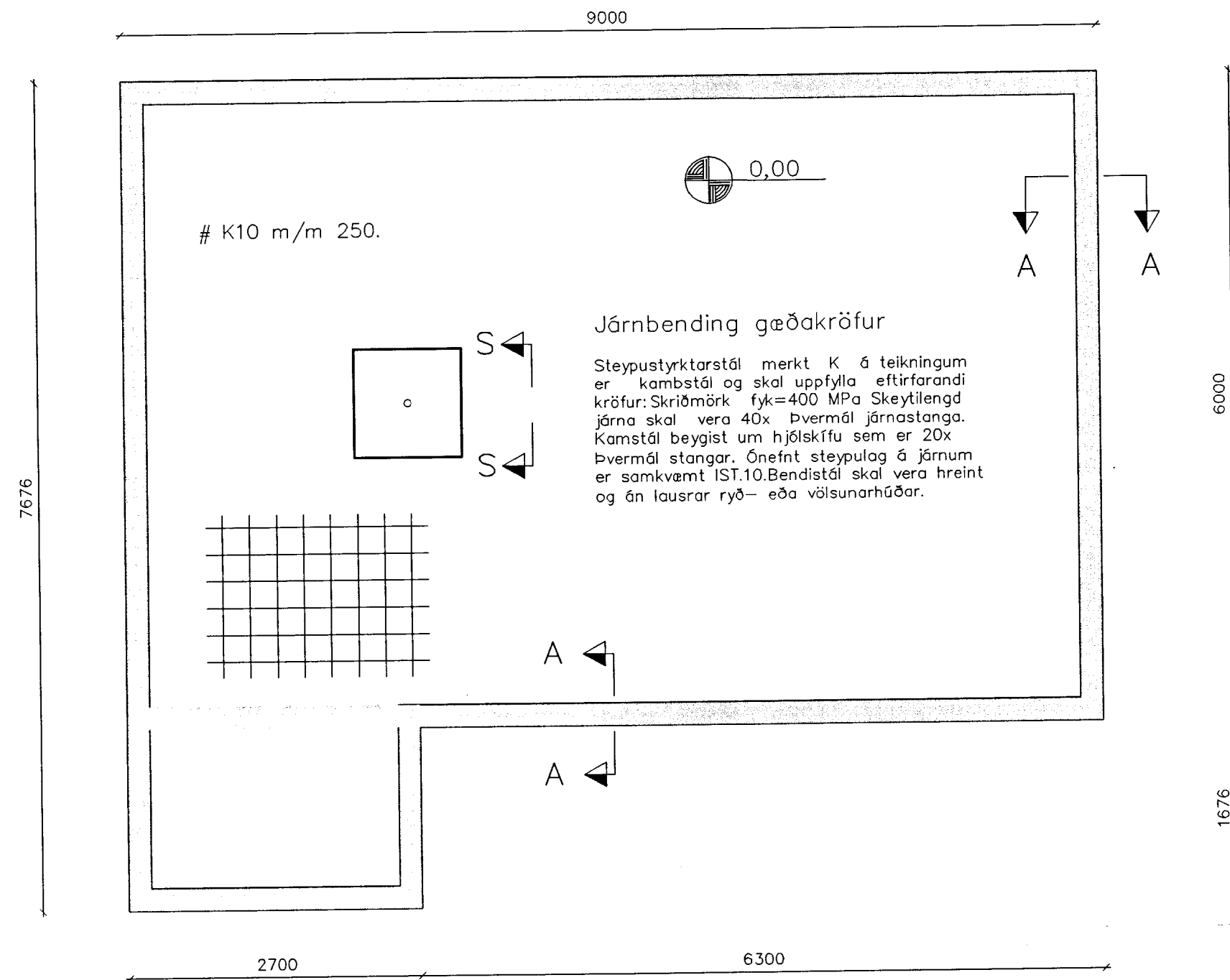


UNDIRSTÖÐUR ÚTVEGGJA 1:50



Járnbanding gæðakröfur

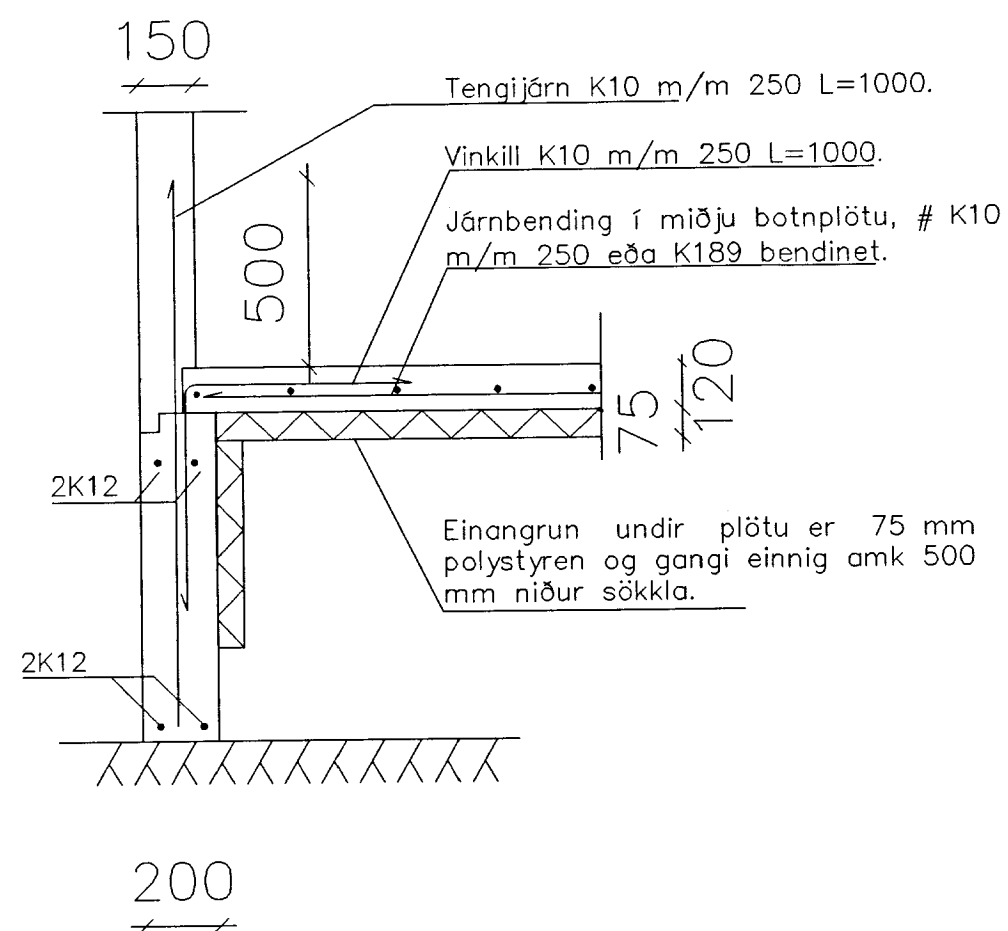
Steypustyrktarstál merkt K á teikningum er kambstál og skal uppfylla eftirfarandi kröfur: Skriðmörk  $f_{yk}=400$  MPa Skeytilengd járna skal vera 40x Þvermál járnstanga. Kamstál beygist um hjólskífu sem er 20x Þvermál stangar. Ónefnt steypulag á jármum er samkvæmt IST.10. Bendistál skal vera hreint og án lausrar ryð- eða völsunarhúðar.

SKÝRINGAR

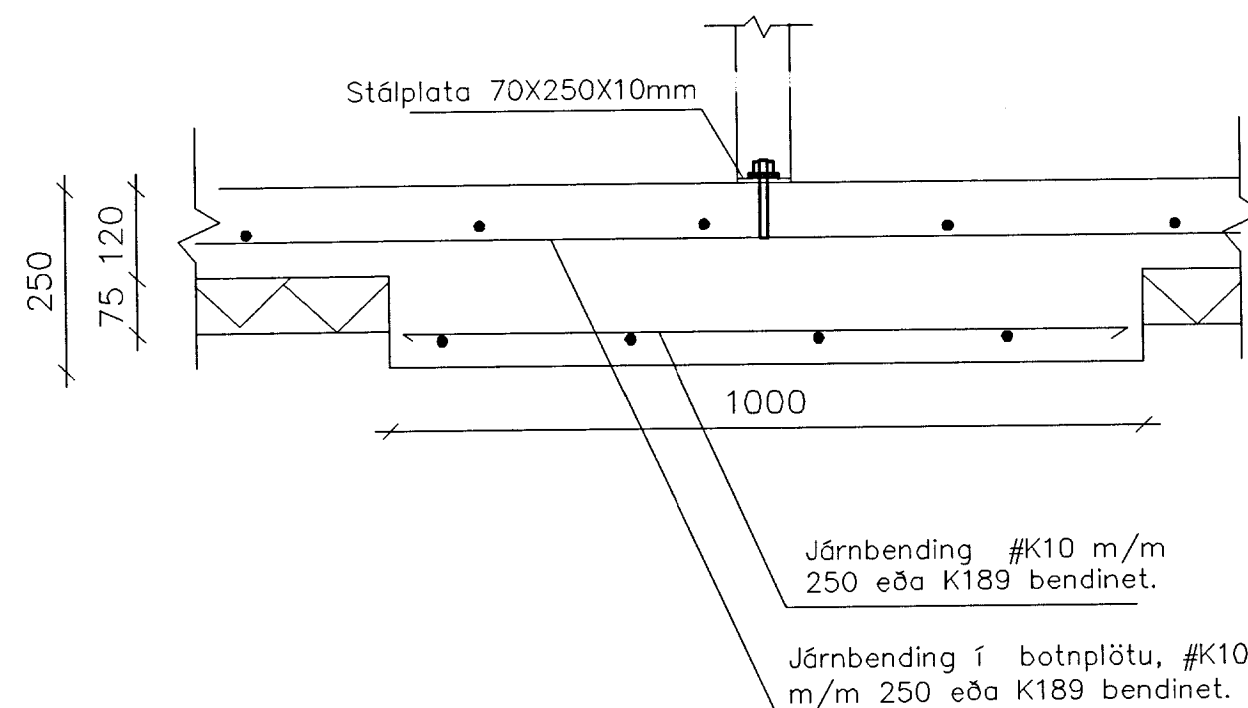
Grundun skal vera í samræmi við IST 15 (DS 410). Fylling skal vera úr frostfríu efni, bögglaberg eða sambærilegt. Fyllingarefni innan í og umhverfis sökkla skal vera frostfrítt efni og þjappað í mest 300 mm lögum og bleytt. Ef sökkla standa á klöpp má hæð þeirra minnst vera 300mm og skal tekið tillit til frárennslis og regn- vatnslagna. Járnbanding sökkla er sýnd á sniðmynd. Verði hæð sökkla meiri en 1200 mm skal setja járnagrind í miðju sökkla K10 m/m 250 mm. Allar málsetningar eru í mm. Hæðarkotar eru gefnir upp í metrum. Mesta reiknað álag frá sökklum :0.62 kg/cm<sup>2</sup>. Einangrunarþykkt undir botnplötu 75mm, polystyren eða steinull,

Einangrunarþykkt upp með sökklum: 50 mm polystyren eða steinull, Einangrun útveggja: 100 mm steinull. Þak er einangrað með 150 mm þakull. Steinsteypa í sökkla og útveggi: S-250. Steinsteypa í botnplötu: S-200.

A SNIÐ A UNDIRSTÖÐUR ÚTVEGGJA. Mkv. 1:10



S SNIÐ S UNDIRSTAÐA FYRIR SÚLU. Mkv. 1:10



Haukur Margeirsson, verkfr.  
Ármúla 1, 108 Reykjavík  
Sími 562 2234, Fax 552 3090

Dags.	Breytingar	Nr.	Nafn
<b>B&amp;F Verkfræðistofa ehf</b> Skútuvogi 6 - 2. hæð 104 Reykjavík			
Sími: 5678922 Gsm: 8940059			
LERKILUNDUR 10 - Miðfell			
UNDIRSTÖÐUR, GRUNNMYND SNIÐ OG SKÝRINGAR			
TÖLUSKRÁ 106-840-LERKILUNDUR 10	HANNAÐ FO	TEIKNAD FO	YFIRFARIÐ FO
SAMÞYKKT Haukur Margeirsson 070249-3919	TEIKNING NR. 106-840-B01	MKV. 1:50/1:20	BLAÐ NR. B01
Friðrik Ólafsson 2303592459	DAGS. 17.06.2003	VERK NR. 106-840	