

**MÓTTÆKIÐ**  
09.09.2012  
Byggingarstjórnir og Byggingarstjórnir

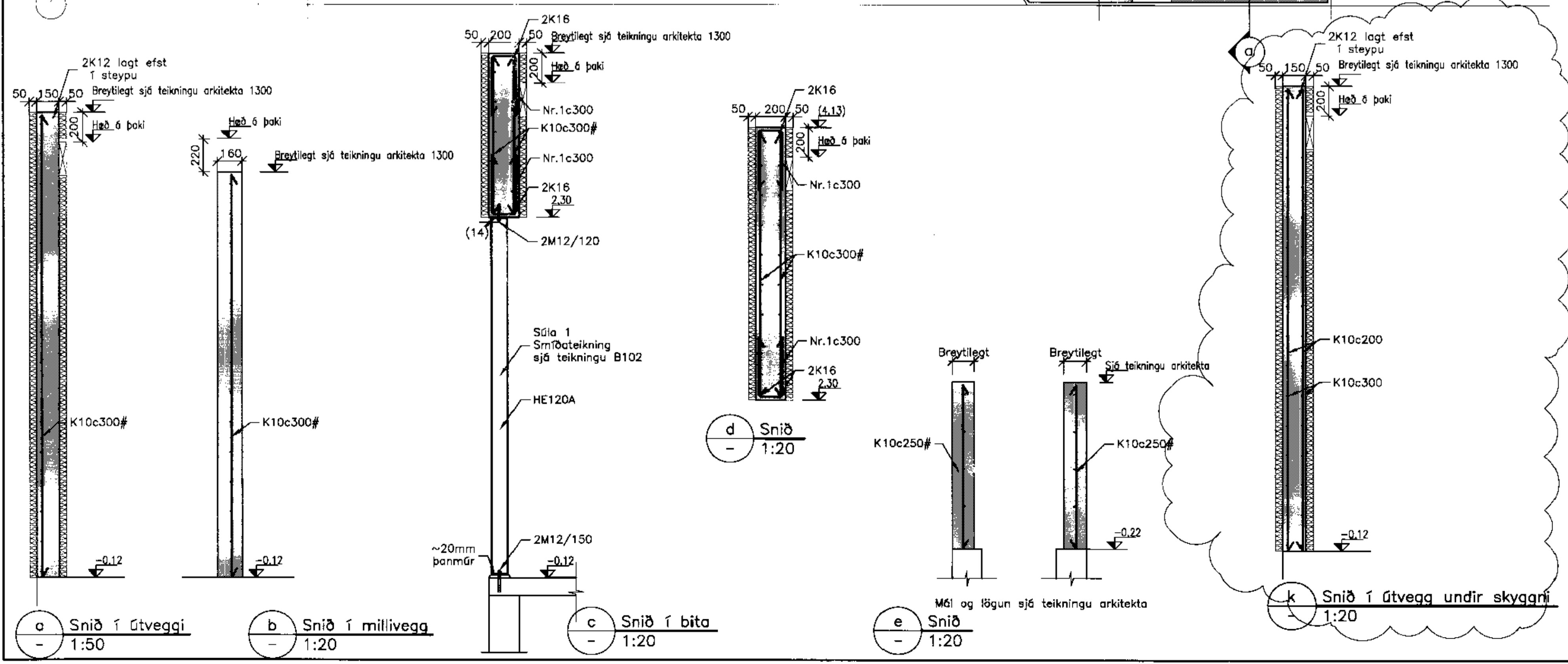
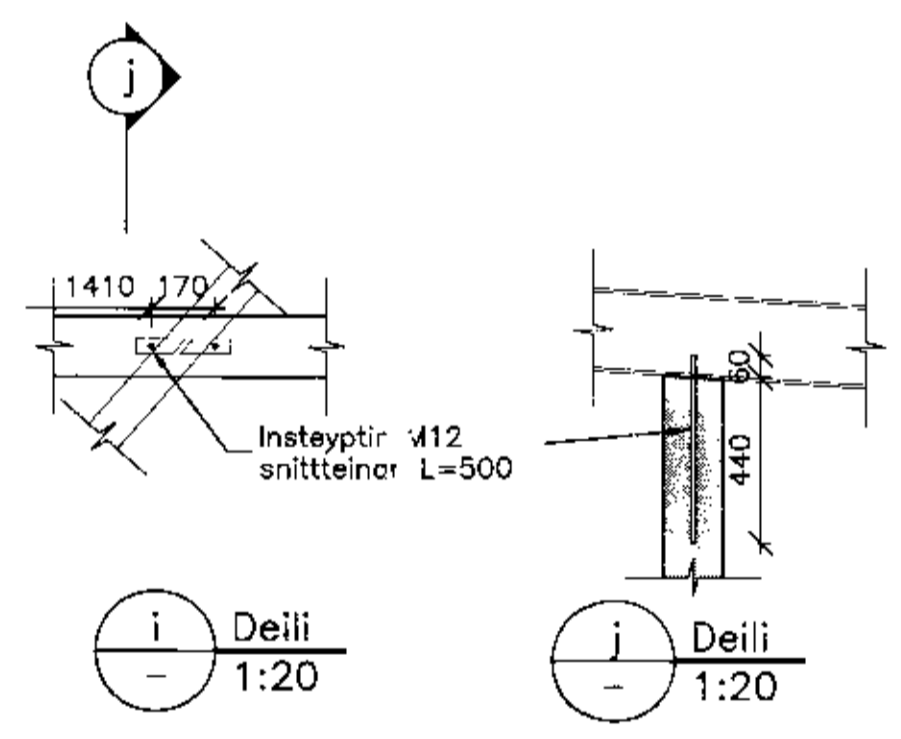
**SKÝRINGAR:**

Mál í sviga skulu skoðast m.t.t. arkitekta teikninga.

Kótar á veggjum (vegghæðir) sjá teikningu arkitekta 1300.

Sjá einnig, skýringarblað B000.

— Grunnmynd  
— 1:50



A	25.08.07	AS	SHH	PG
Skyggni breytt.				
ÓTGÁFA	DAGSETNING	TEKNAÐ	YFIRFARIÐ	Samþ.
EDLU BREYTINGAR				
HANNAÐ:	AS	DAGS.:	08.09.2006	
TEKNAÐ:	AS	KVARÐ:		
YFIRF.:	SHH	VERK NR.:	1000	
SKRÁ:	B101.dwg	TEKNNR.:	B101	

**FRUMSTÆRD BLAÐS A1  
BLAÐSTÆRD A3, MINNKUN 1:2**

**Biskupstunga  
MIÐHÚS — HEILSARSHÚS**

Burðarvirki  
Veggir 1.hæðar og plata yfir inn.  
Grunnmynd og snið

Agnar Snædahl  
Tæknifræðingur B.Sc.  
agnar@fjarhitun.is  
Úthltd 5 105 Reykjavík  
Kt.:120461 5329  
Sími 617 4530