

Fráveitulagnir:
Almennt:
 Fráveitulagnir í jörðu eru úr PVC skv. DIN 19534. Fráveitulagnir ofan botnplötu skulu vera hjóðdempandi PP fráveitulagnir skv. DIN 19560.

Þess skal gett að láréttar lagnir í jörðu hvíli ekki á málftungum. Undir, meðfram og yfir rörin skal fylla með 150 mm sandlagi áður en fyllt verður endanlega í skurð. Lagnir skal vera bæn milli stefnubreytinga, sem sýndar eru á teikningum.

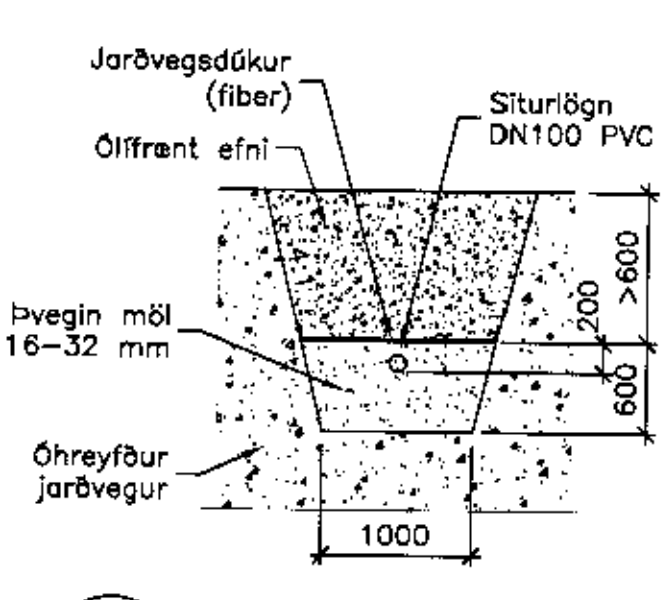
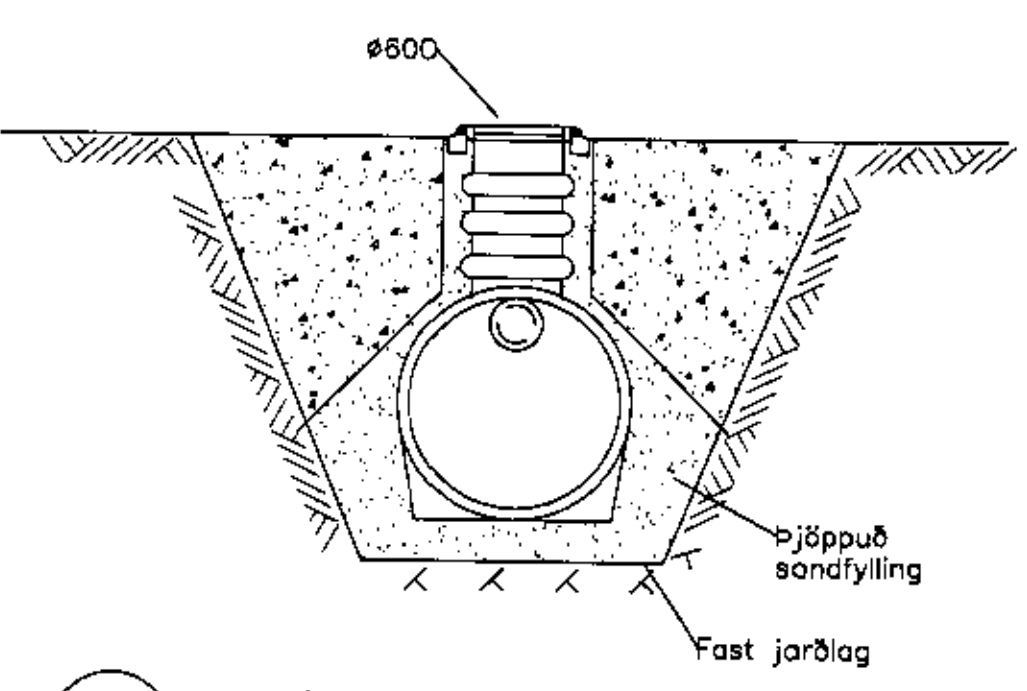
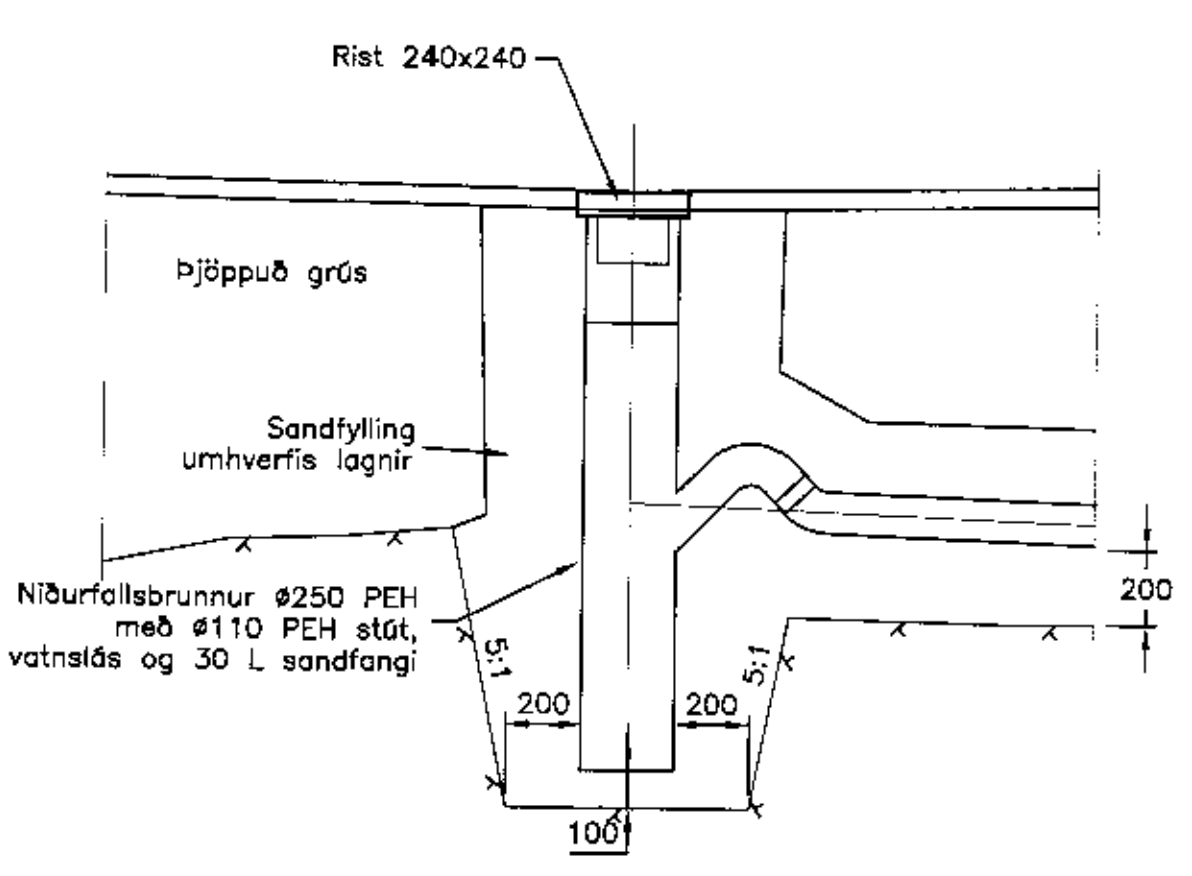
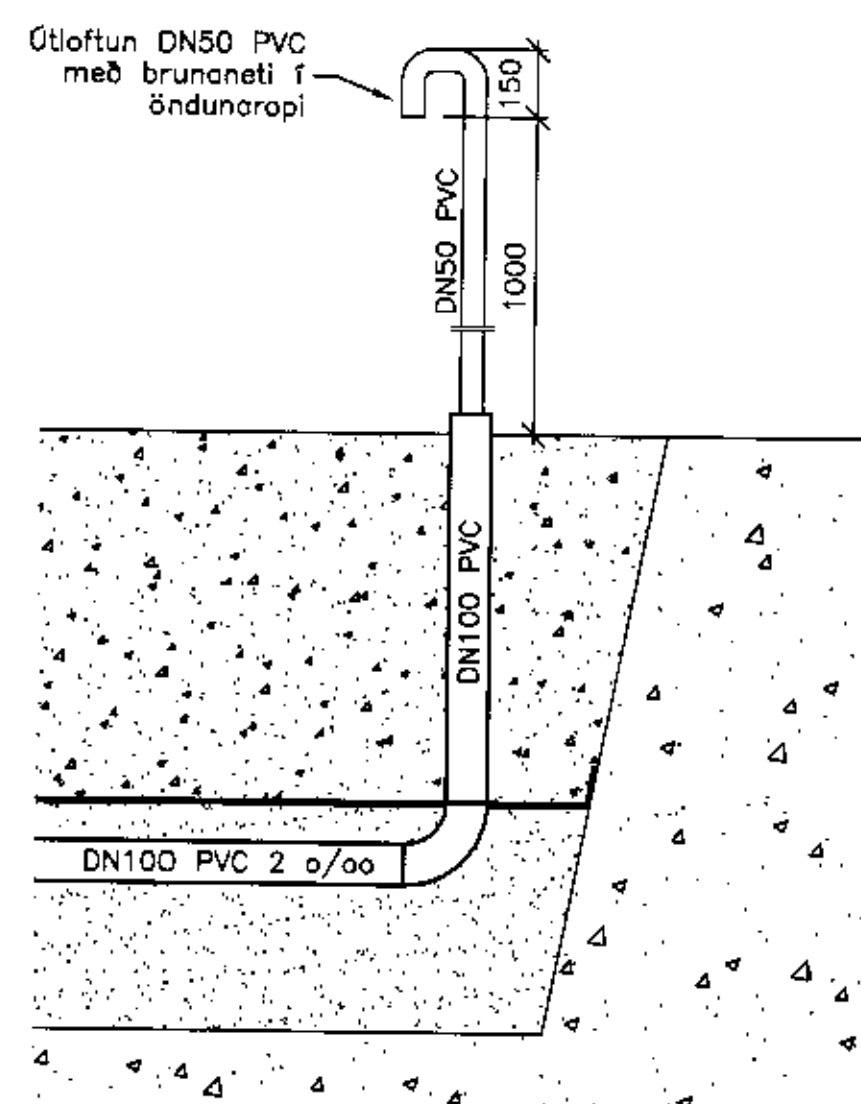
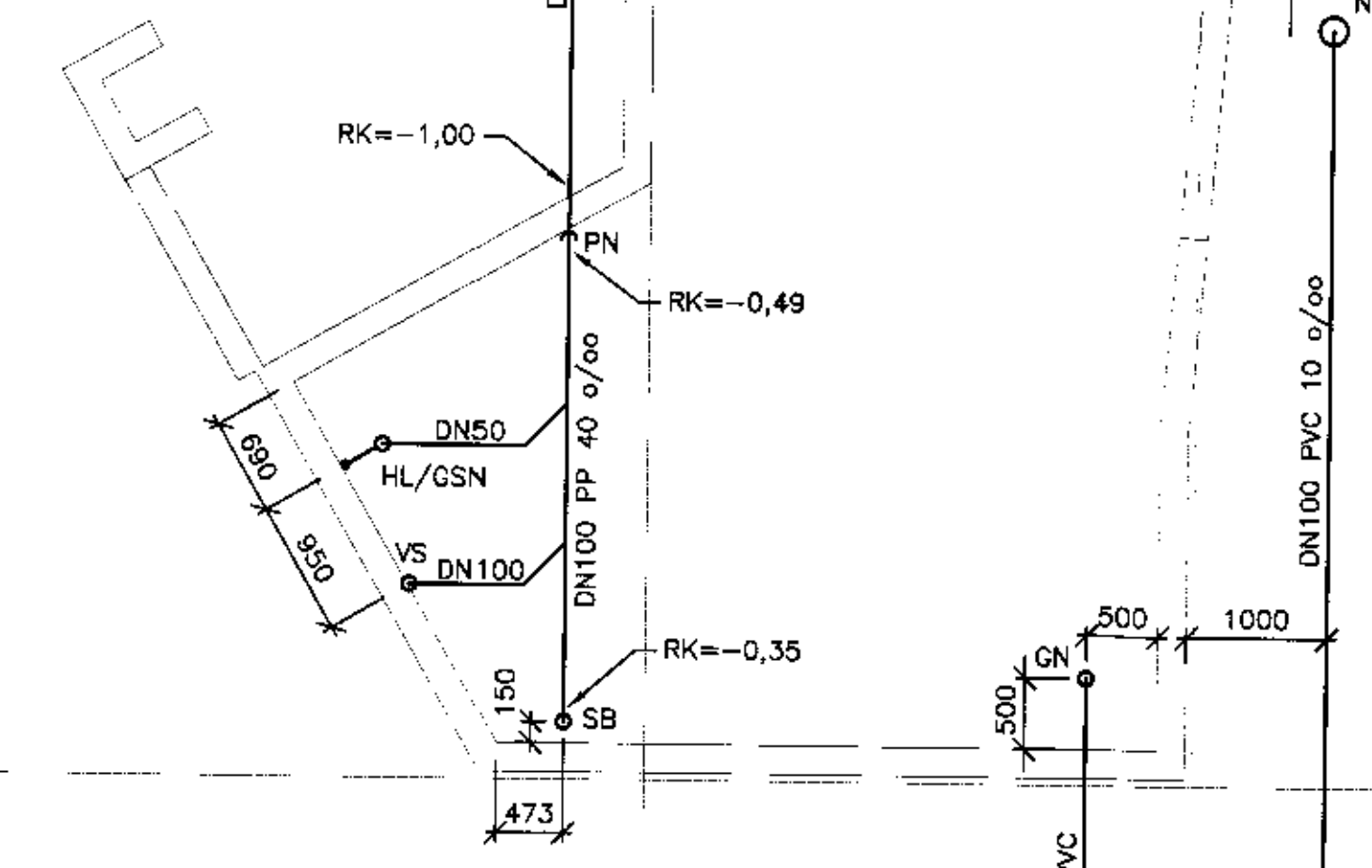
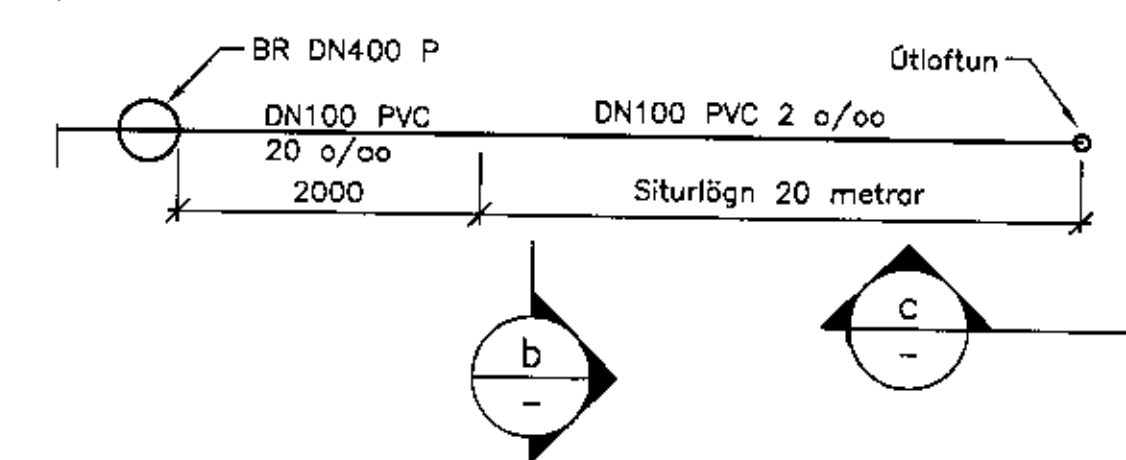
Ömerktar lagnir í grunnri eru DN100 lagnir. Hámarkshalli er 300 a/oo og halli sem leitast skal eftir að leggja er 40 a/oo nema annað sé tekið fram. Vinna við allar lagnir skal vera í samræmi við ÍST 65 og í samræmi við staðla sem vísað er til.

Tenging hreinnetistekja:
 Hreinnetisteki eru tengd með PP-plastpípum með gúmmipéttingjum.

- Þrífteki:**
- EV - Eldhúsvaskur
 - GN - Gólfniðurfali
 - GSN - Gagnumstremymisniðurfali
 - HL - Handlaug
 - NF - Niðurfali
 - RV - Restivaskur
 - SB - Steypibað
 - BK - Baðkar
 - SS - Spólslanga
 - ST - Frérenslistútur
 - VS - Vatnssalerni
 - PV - Þvottavél
 - UV - Uppþvottavél

Skýringar:
 VS100 - vatnssalerni sem tengist inn á 100 mm fráveitulögn
 GN70 - Gólfniðurfali með 70 mm tengingu inn á fráveitulögn
 GSN50/70 - Gagnumstremymisniðurfali með 50 mm tengingu að og 70 mm tengingu frá.

DN100 20 a/oo - 100 mm fráveitulögn með halla 20 mm/m
 RK=reennsliskóti og er hann gefinn í metrum frá steypukóta ofan gólfplötu 1. hæðar.



a SNID Í ROTÞRÚ
1:50

b SNID Í SITURBED
1:50

c SNID Í ÚTLOFTUN
1:20

d SNID Í NIDURFALL
1:20

DTGÁFA	DAGSETNING	TEIKNAD	YFIRFARD
EDU	BREYTINGAR		
HANNAÐ:	SHH	DAGS:	15.06.2006
TEIKNAD:	SHH	KVARDI:	1:50/20
YFIRF.:	AS	VERK NR.:	1000
SKRÁ:	p001.dwg	TEIKNAR.:	P001

FRUMSTÆRD BLAÐS A1
 BLAÐSTÆRD A3, MINNKUN 1:2
 Ríkhart Sigurðsson
 MIÐHÚS - HEILSÁRSHÚS
 Lagnir
 Grunnlagir og lagnir í kjallara
 Grunnmynd
 Stefán H Helgason
 Tæknifræðingur B.Sc.
 Sími 690 0454