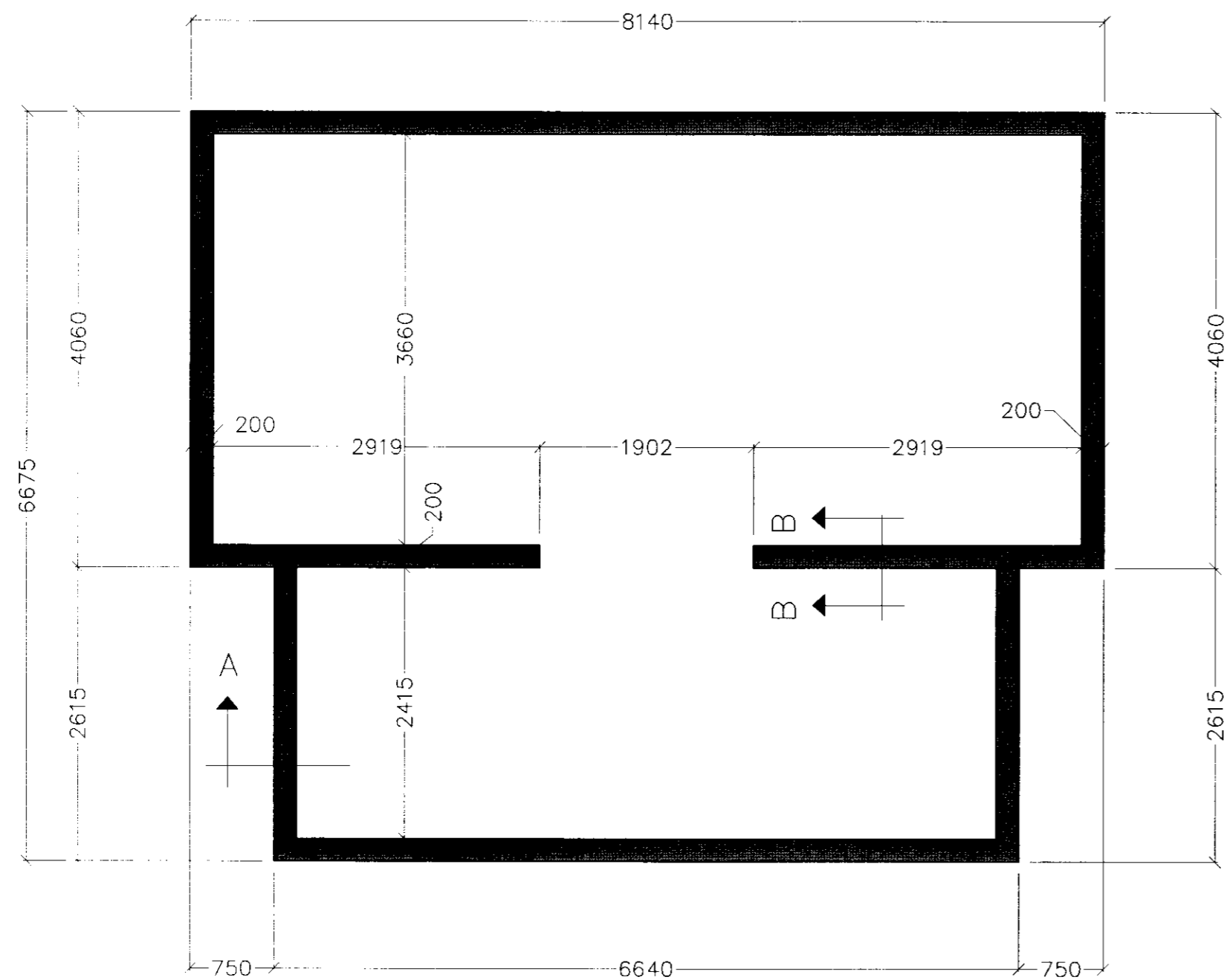
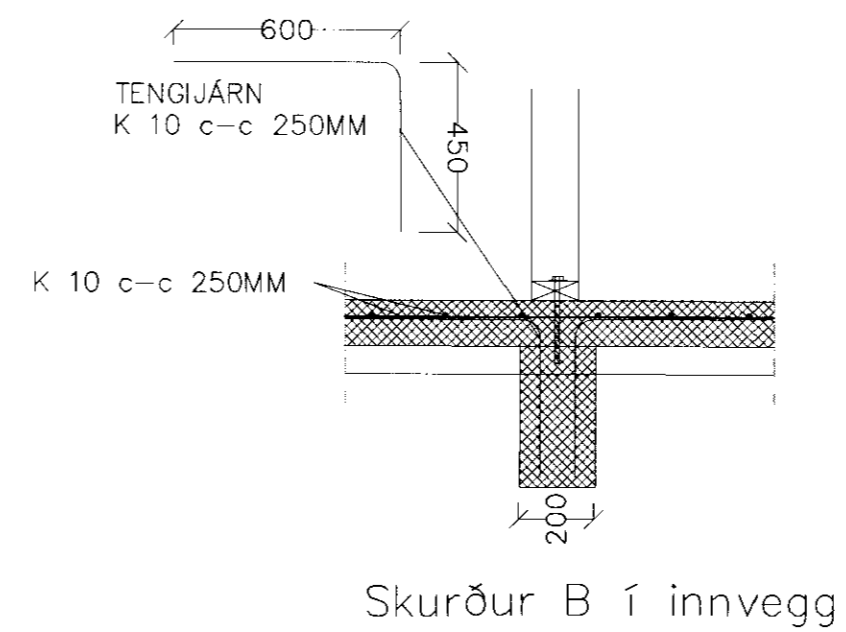


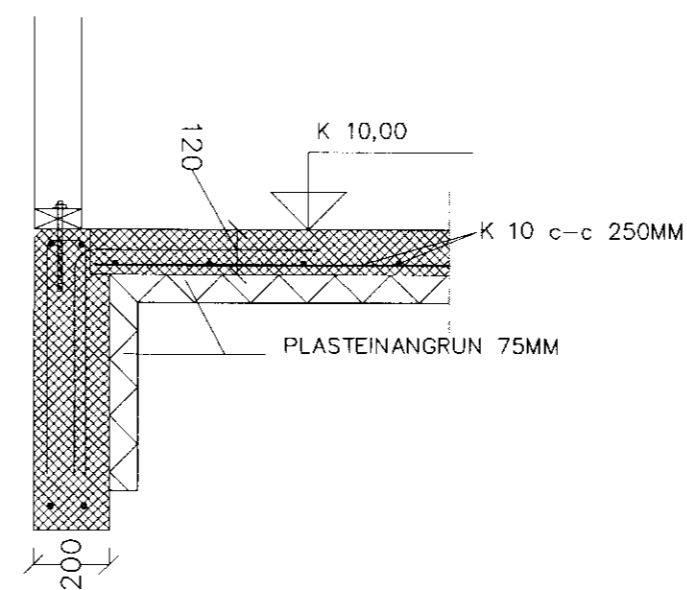
MÓTTÆKID
13.03.2010
[Signature]



Grönnmynd sökkull



Skurður B í innvegg



Skurður A í útvegg

SKÝRINGAR:

UNDIRSTÖÐUR ERU Á HREINSADRI KLÖPP
STEYPUGÆÐI = S-250 SAMKVÆMT ISL
STÆÐLI.
MINNSTA HÆÐ UNDIRSTAÐA ER 300MM
NEMA ANNAD SÉ SKRIFAÐ.
GÓLFPLATA SKAL VERA MINNST 12 SM
ÞYKK.
STEYPUSTYRKARSTÁL KS 40 MERKT -K.
UNDIR GÓLFPLÖTU SKAL FYLLA MEÐ GRÚS
SEM ÞJAPPAST Í 40 SM LÖGUM MEÐ 250
KG VIBRAÞJÖPPU OG VÖKVAÐT HÆFILEGA.
EINANGRUN UNDIR GÓLFPLÖTU OG Á
ÚTVEGGI ER 75MM. 25kg /m³

170338

Miðfell Bláskógarbyggð
Viðbygging

Sökkjar
Sökkjar / snið

Mál 1:50 / 1:20

Teikn. nr. 3 af 5

teiknað:SA

dagss. 10-03-2010

Hönnuður: *[Signature]*

SA teiknistofa
Gvendargeisla 40

Sveinn Arnarson BFI Kt. 150767-5479
Eiríkur Arnarson TFI Kt. 280760-5019

