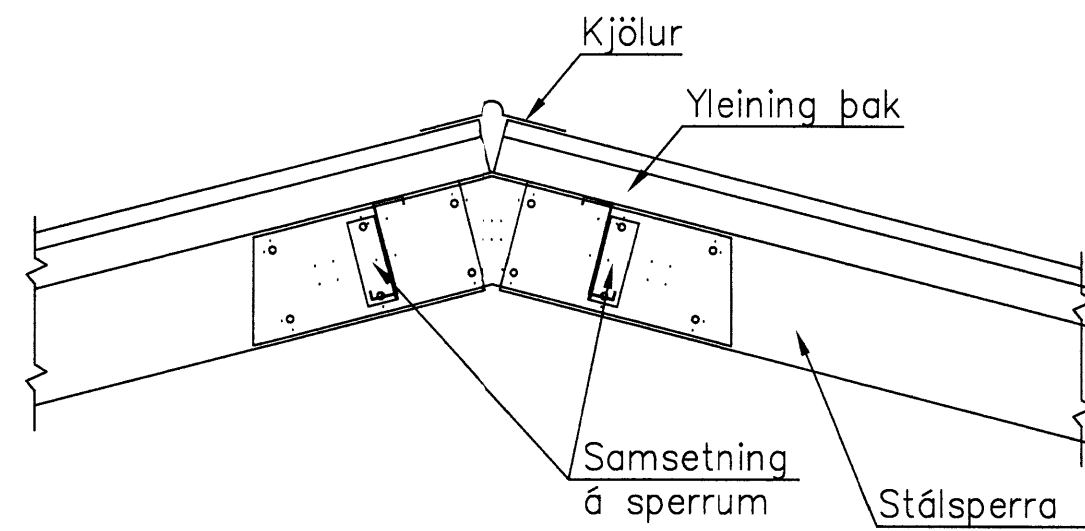
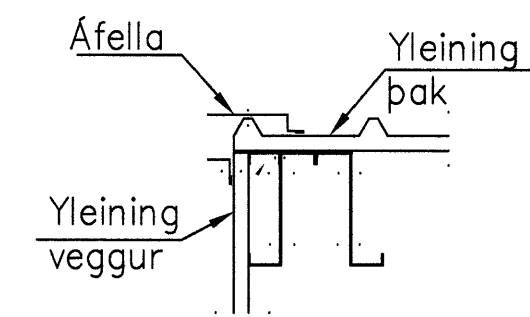


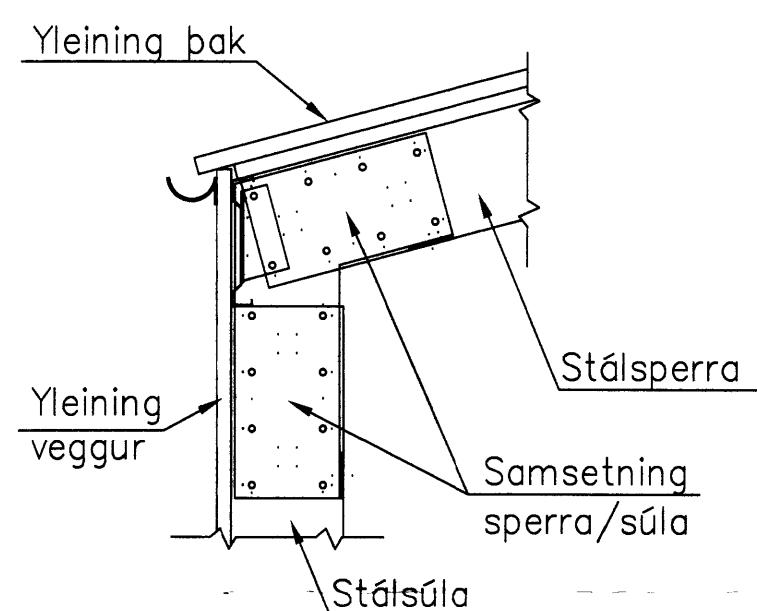
SNID 1:100



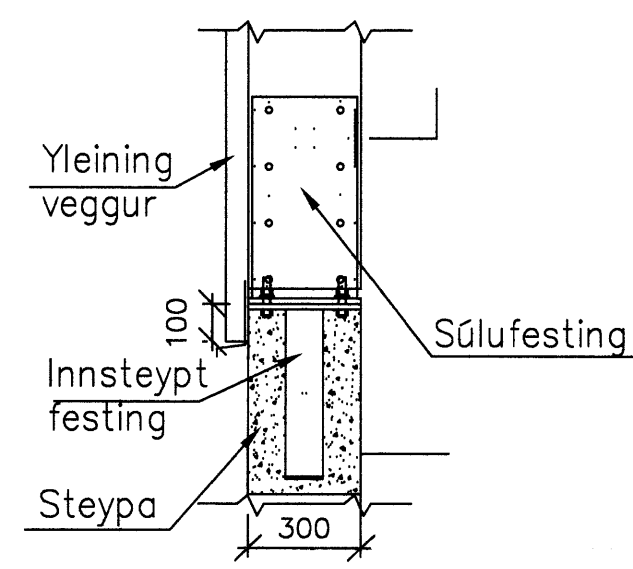
1 DEILI  
- 1:20



2 DEILI  
- 1:20



3 DEILI  
- 1:20



3 DEILI  
- 1:20

SAMPYKKT

17 OKT. 2012

*Ally Guðlaugsson*  
Byggingarfræðisv. Anassýslu og Fígúrn.

Skráningartafla: Miklaholt, Bláskógarbyggð  
Landnúmer: 167151  
Matshlutanúmer: 21  
Skrásetjari: Pálmi Þór Sævarsson  
Kennitala: 290681-3169  
Útgáfa: 4.01t Dags: 16.08.2012

Uppskipting og lýsing					Stærðir												
D0	D1	D2	D3	D4	D5	D5M	D6	D7	D8	D9	D10a	D10b	D11	D12	D16	D17	
Lokun	Rými hæð-röð	Notkun texti	Höfuð-flokkun	Eignar-hald	Botnflötur m²	Miljöflötur m²	Stigar m²	Op m²	Brúttóflötur m²	Brúttóflötur sh < 1,8	Salarhæð min	Salarhæð max	Brúttó rúmmál m³	Nettóflötur m²	Birt flatarmál m²	Reiknitala skiptarúmmáls	Skipta-rúmmál m³

Kornhlaða					412.7	0.0	0.0	0.0	412.7	0.0			2,514.5	387.9	412.7		2,284.731
Botn													82.5				
A	01	Kornhlaða	N	0101	412.7	0.0	0.0	0.0	412.7	0.0	4.70	6.80	2,432.0	387.9	412.7	5.89	2,284.731
		Kornhlaða			412.7				412.7				2,432.0	387.9	412.7		

Athugasemdir

Sameignir sumra

Eignarhald		Skiptarúmmál		
Eignar-hald	Notkun texti	Birt flatarmál m²	Séreign m²	Séreign og sameign m²
0101	Kornhlaða	412.7	2,284.731	2,284.731
	Alls	412.7	2,284.731	2,284.731

**VERKÍS**

www.verkis.is - sími: +354 422 8000

SAMPYKKT:

*Einar B. Jónsson*

F.h. VERKÍS Einar Bjarni Jónsson 261047-4119

A 2012-08-16 VERKTEIKNING EBJ EBJ PÞS EBJ

ÚTG DAGS SKÝRINGAR TEIK HANN RÝNT SAMP

MIKLAHOLT, BLÁSKÓGARBYGGÐ

KORNHLAÐA  
ADALTEIKNINGAR  
SNID, DEILI OG SKRÁNINGARTAFLA

VERKFANG 12169 TEIKNING C01.003 A

