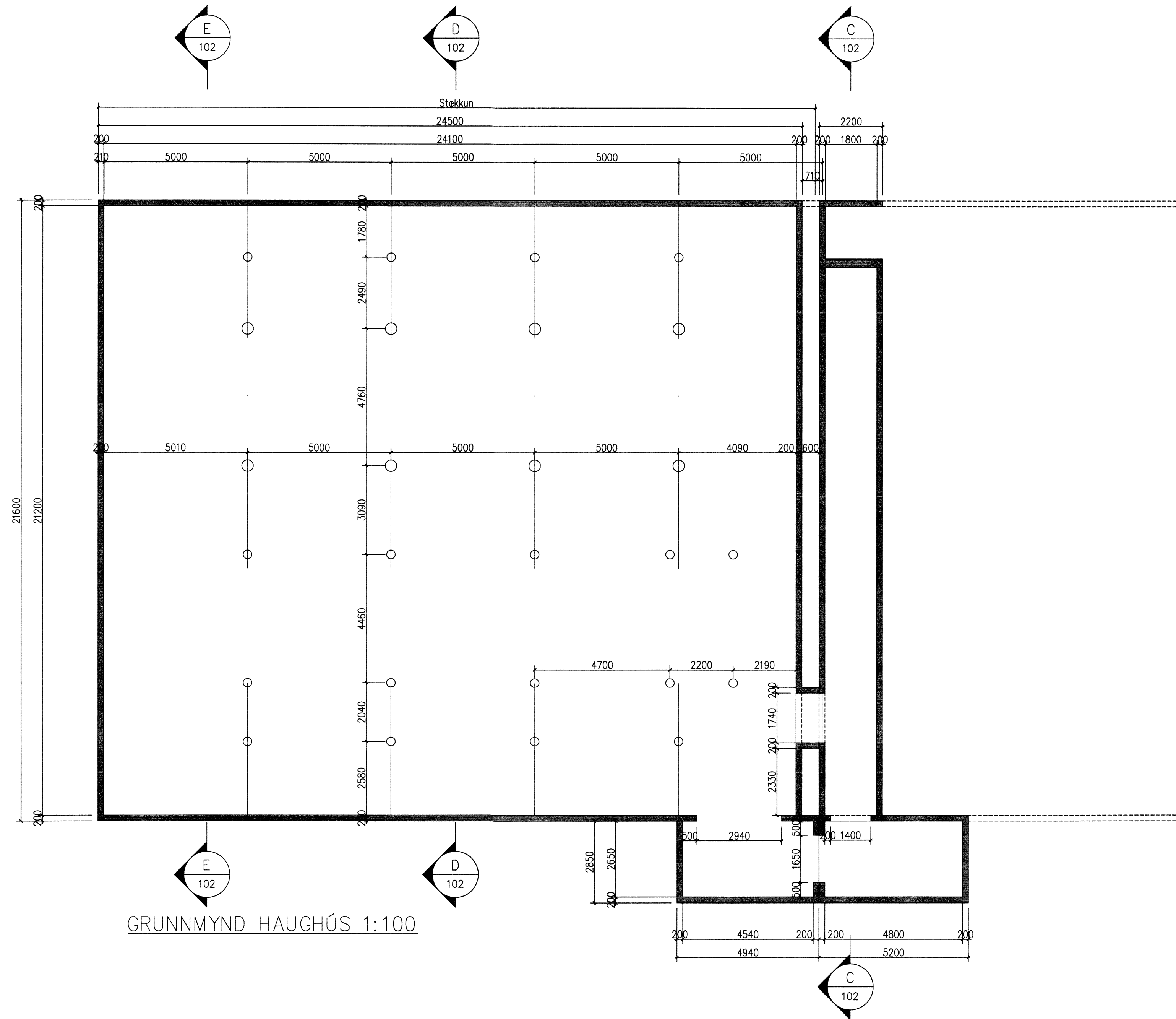
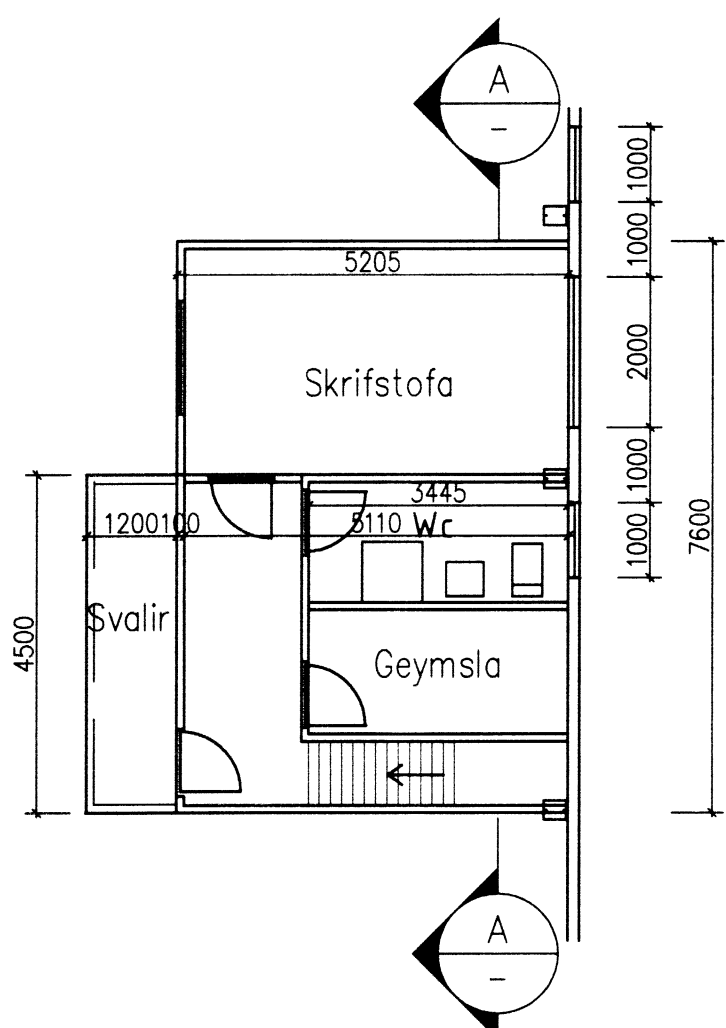


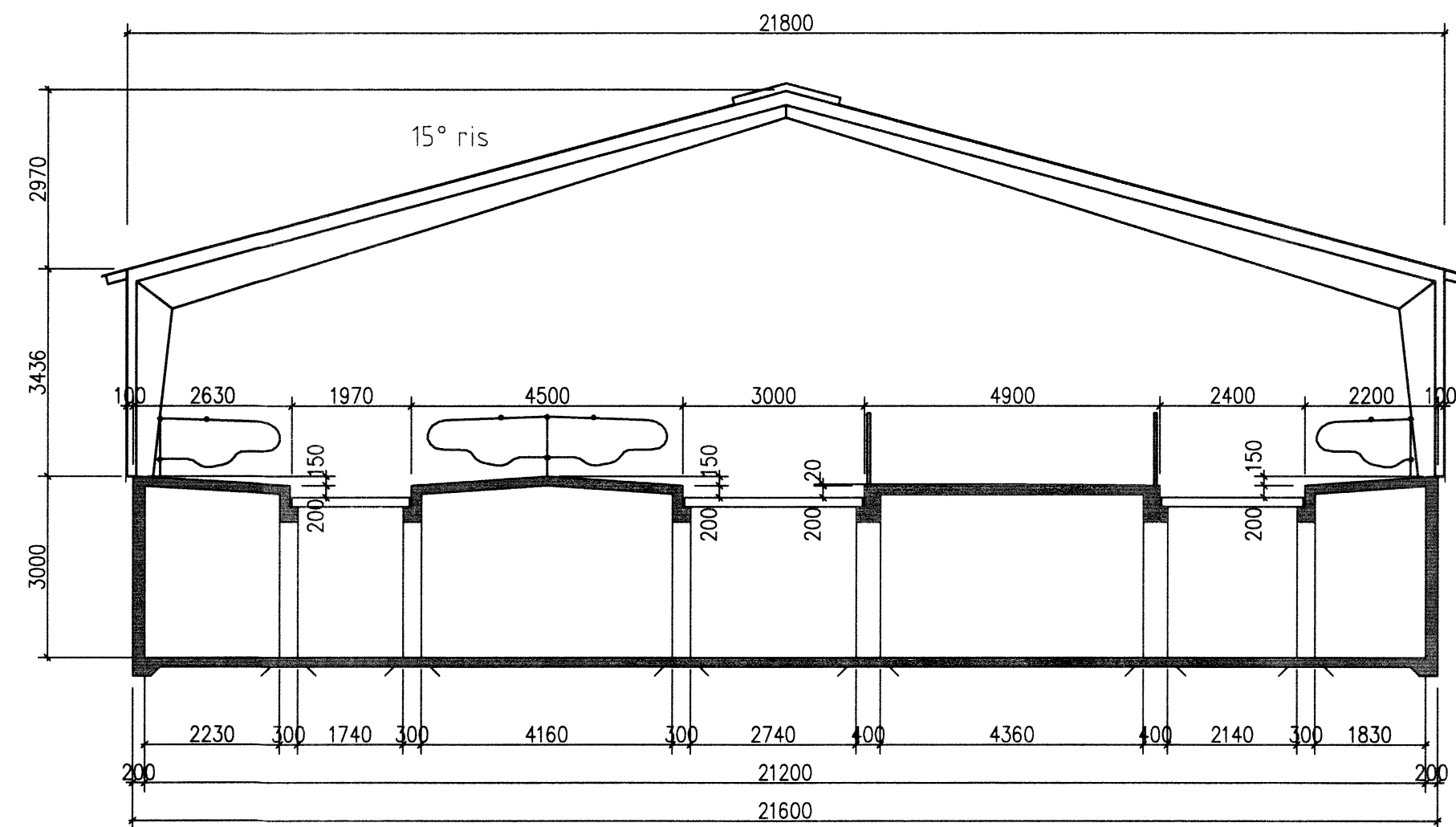
Skipulags- og Byggingarfulltrúðingssvæði b.s.
Sampykkt
 04 SEPT. 2014
Ragnbjörg
 Byggingarfulltrúi



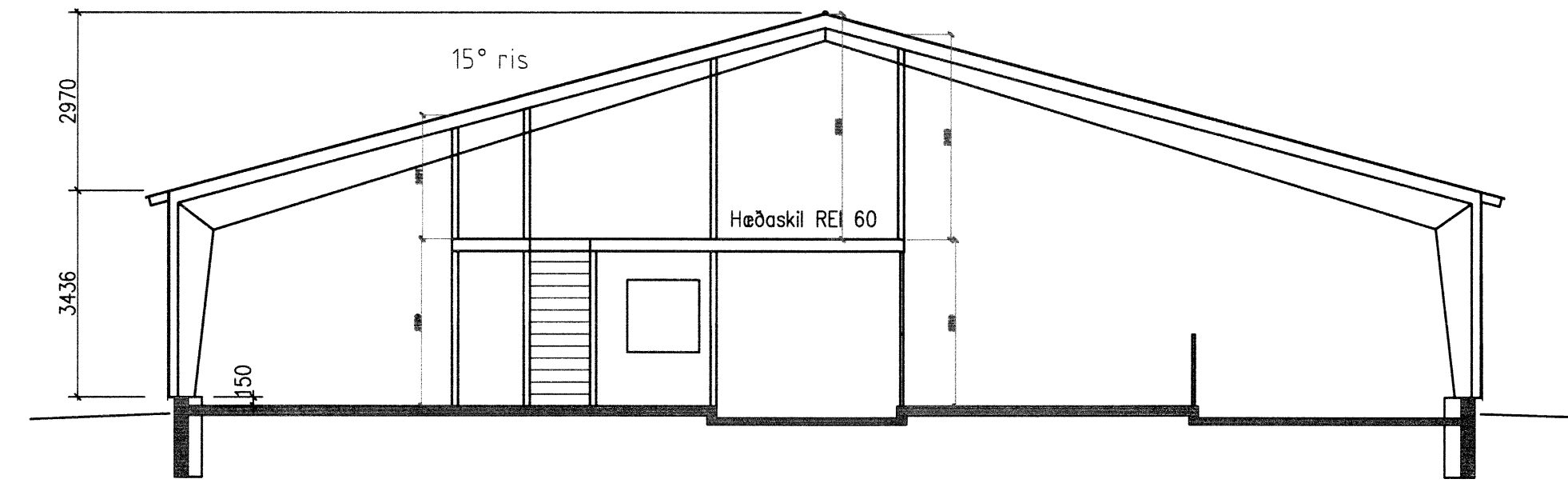
GRUNNMYND HAUGHÚS 1:100



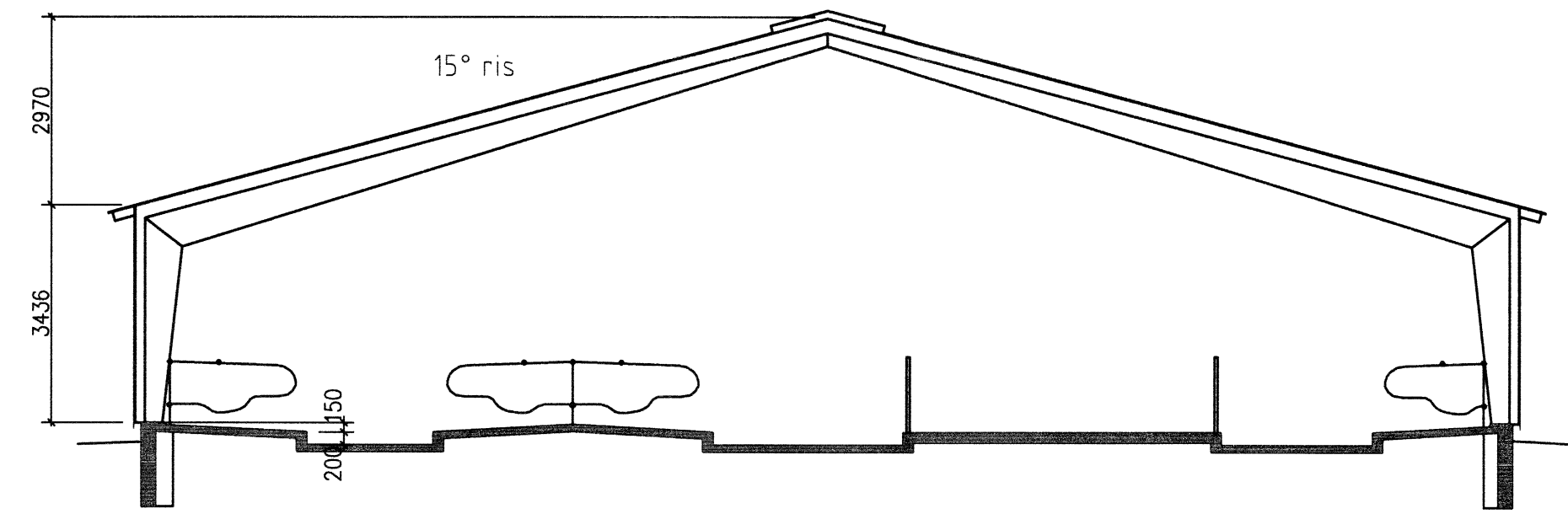
GRUNNMYND SKRIFSTOFA 1:100



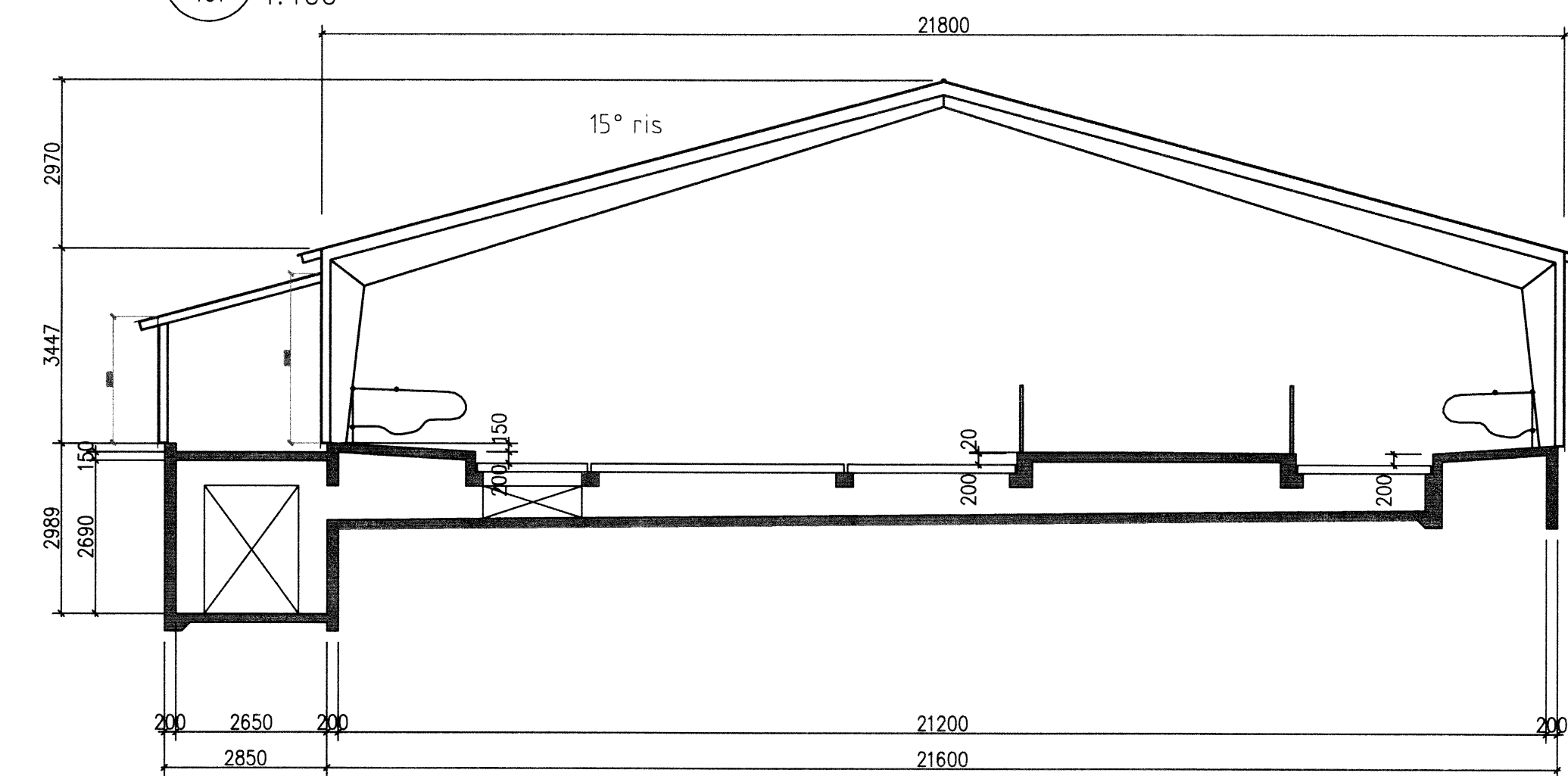
D SNID 101 1:100



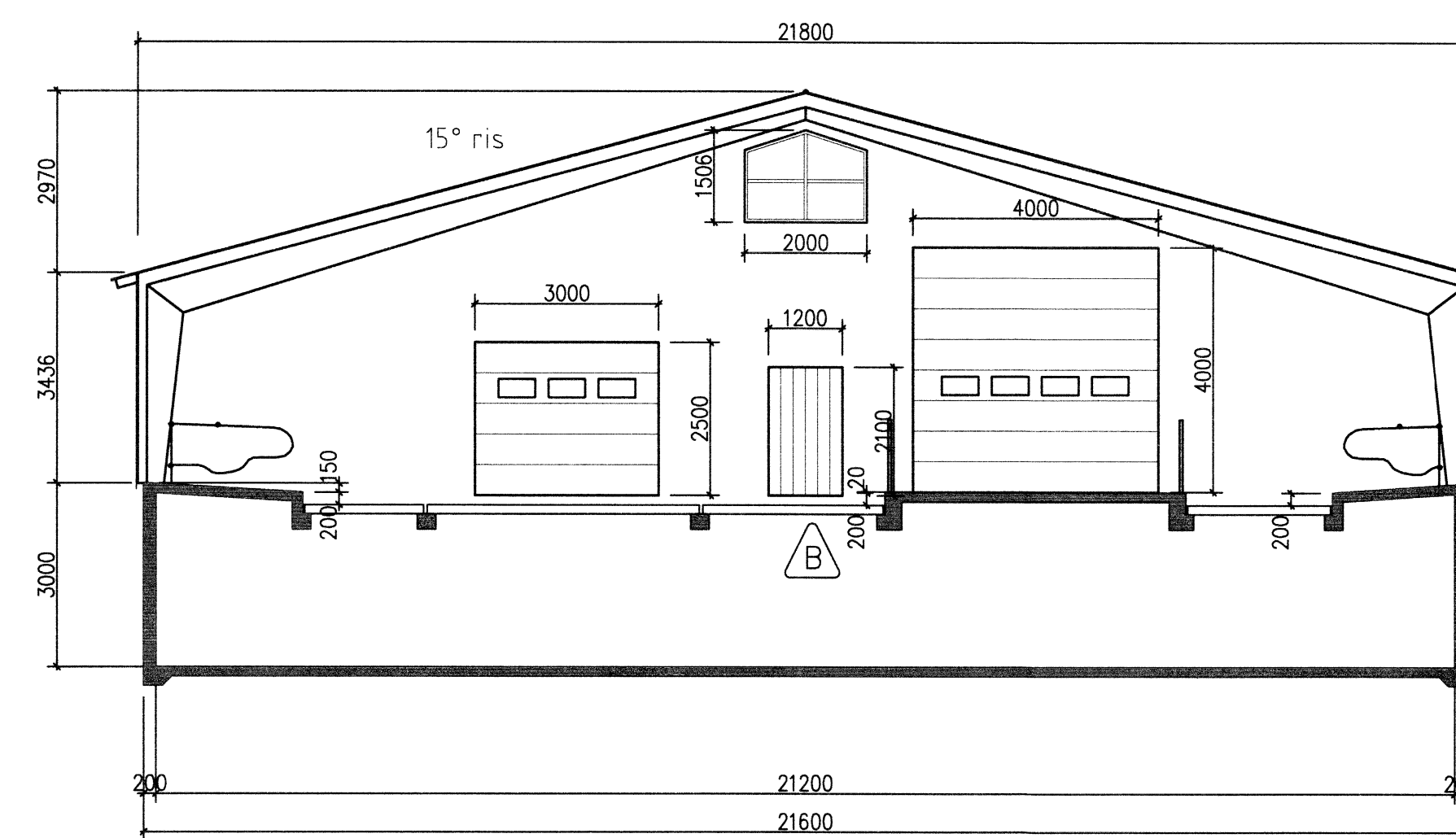
A SNID 101 1:100



B SNID 101 1:100



C SNID 101 1:100



E SNID 101 1:100



Ónefnd mál eru mm.
 Gólfhæðir eru þær sömu og í núverandi fjósi.



www.verkis.is - sími: +354 422 8000

SAMPYKKT: *Ragnbjörg*
 ETL VERKÍS Eftir Ragnbjörgu 261027-4114

B 2014-09-14 Reyklosun og rýming ebj EBJ PpS EBJ

A 2014-05-05 Verkeiðning ebj EBJ PpS EBJ

ÚTG DAGS SKÝRINGAR TEIK HANN RYNT SAMP

MIKLAHOLT, BLÁSKÓGARBYGGÐ

FJÓS, STÆKKUN

ADALTEIKNINGAR

HAUGHÚS PLAN

GRUNNMYND OG SNID A-E

VERKFANG 12169 TEIKNING

C01.102 B