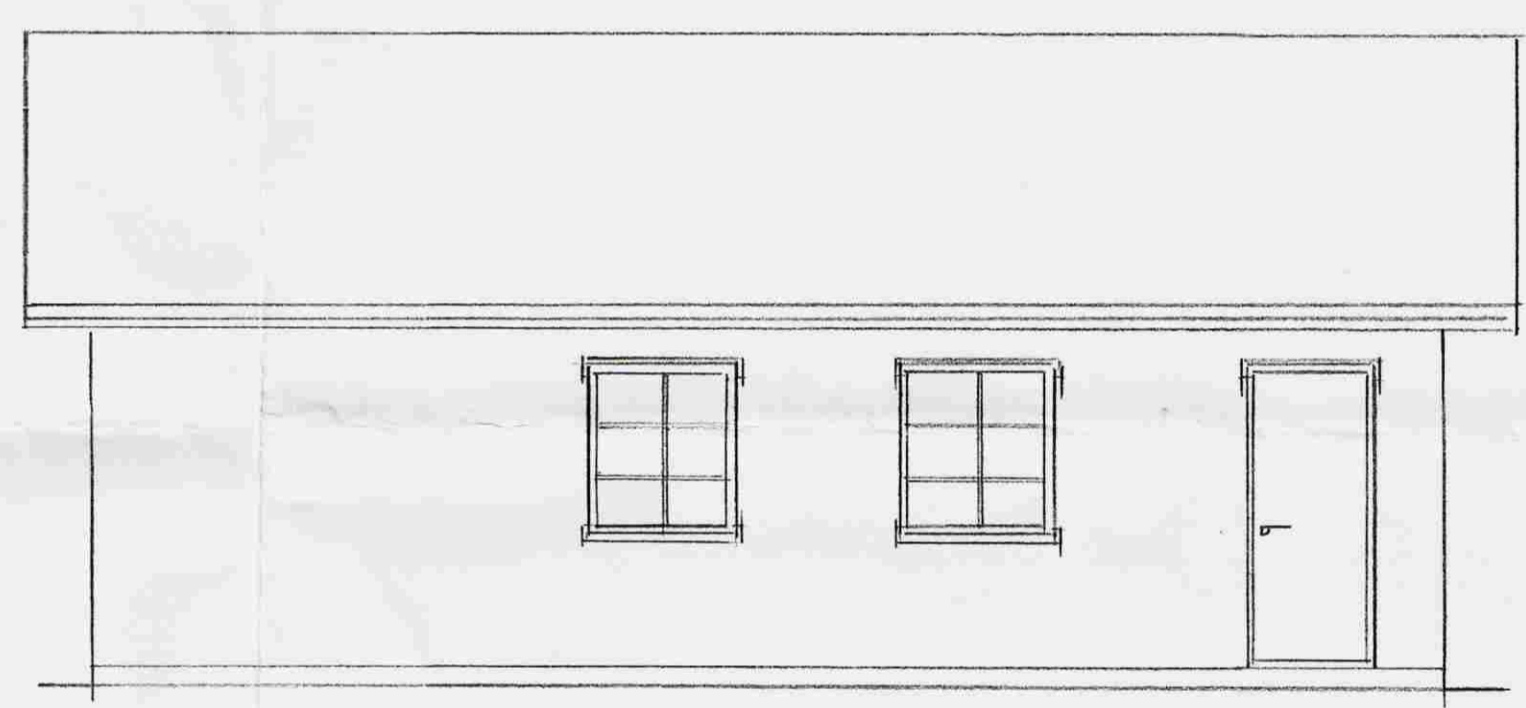
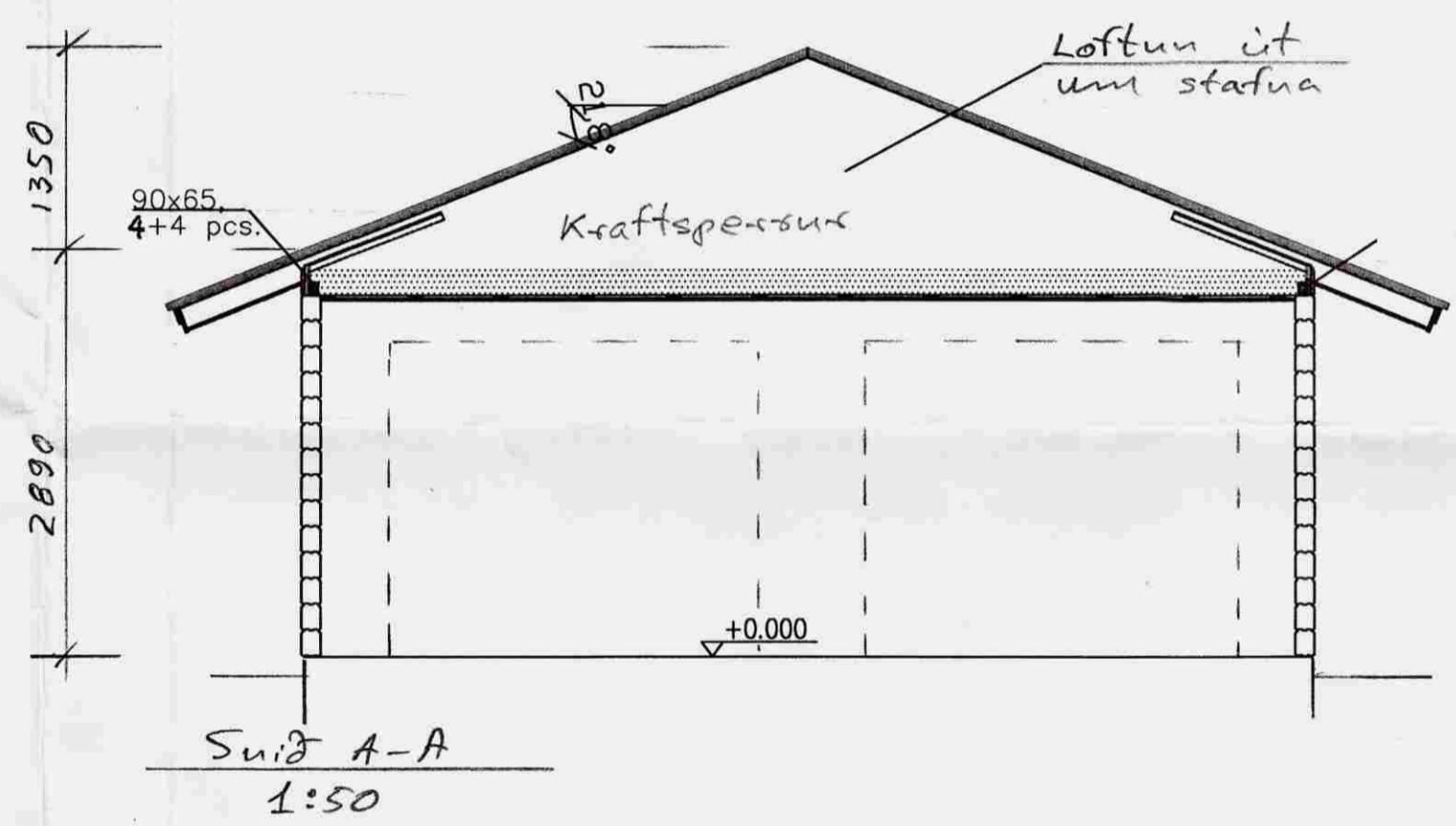
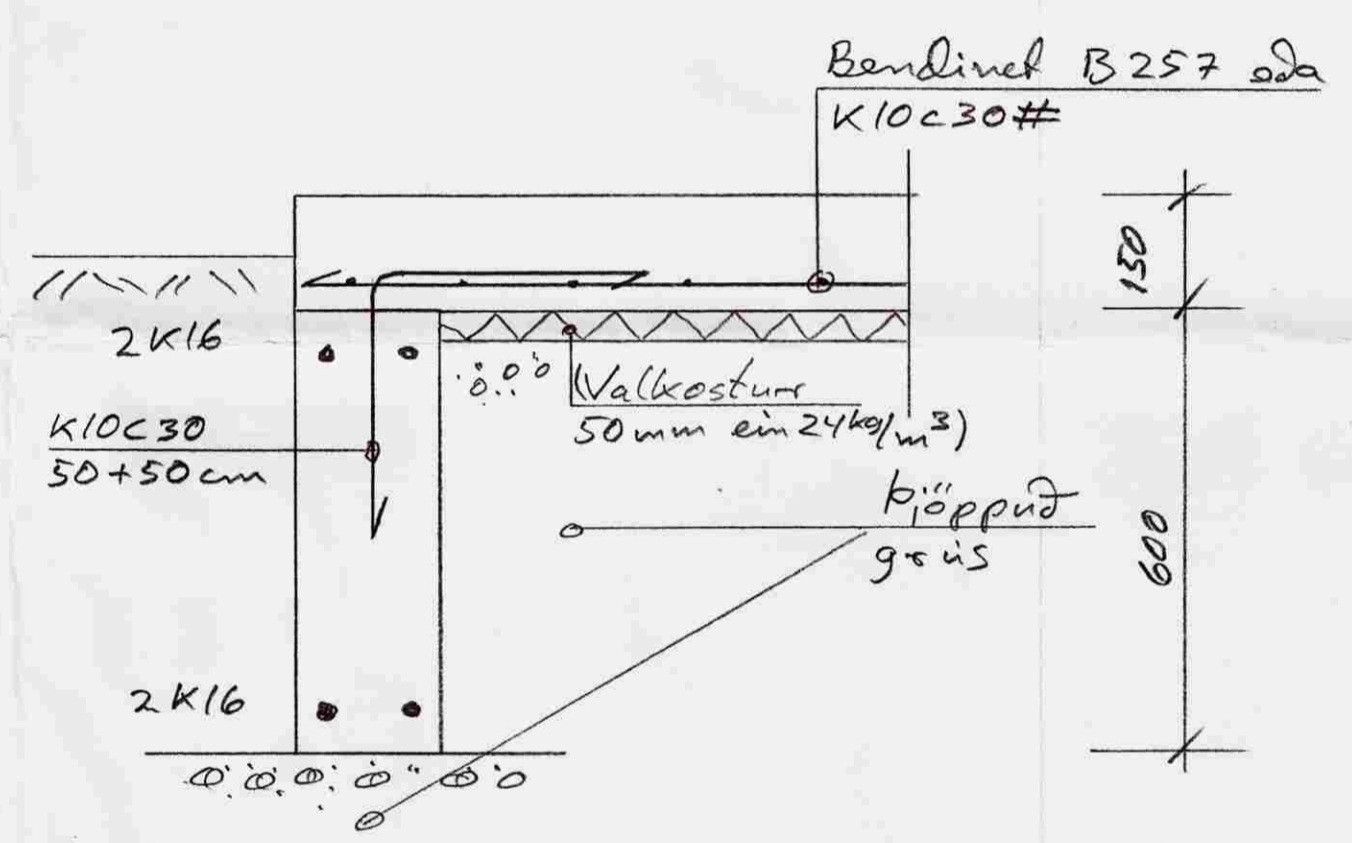


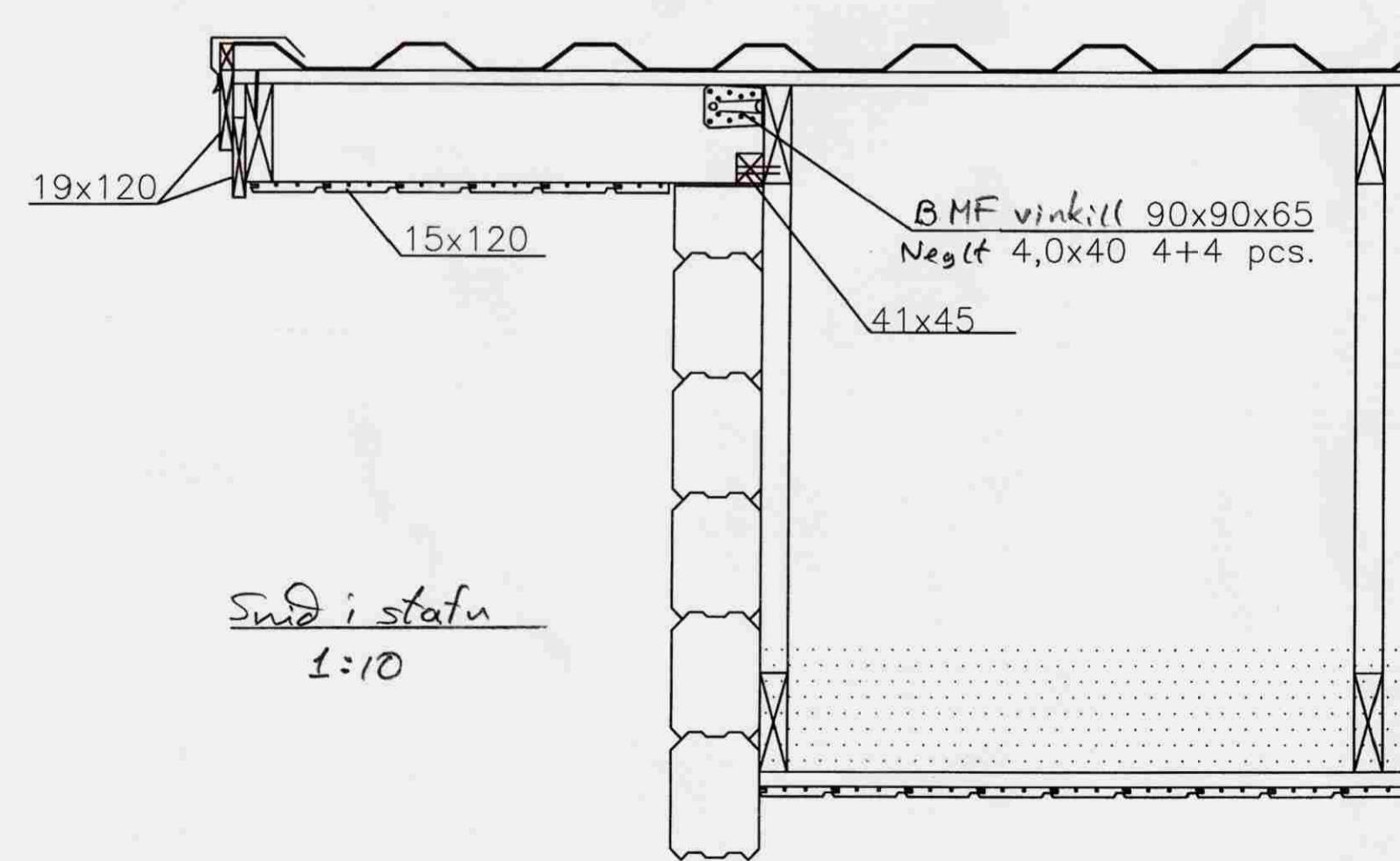
Skýringar:
Húsið er byggt úr bjálkum um 180mmx134mm. Pak er klætt stáli. Þar undir er þakpappi á borða-
klæðningu 20x95mm.
Kraftsperrur klæddar neðan með þolplastí fyrir
rakavörn, lagnagrind úr 32x45mm og loftþanill.
Einangrað í kraftsperrur með 200mm steinullar-
einangrun.
Steypa í undirstöður C25 og í plötu C-30. Allt unnið
skv. gildandi stöðlum og reglugerðum.
Uppsetning bjálkahúss skv. fyrirskrift framleiðanda.
Flatarmál brúttó 63,64 fermetrar.
Rúmmál brúttó 132,09 rúmmetrar.
HAN

Afstöðumynd
1:1000

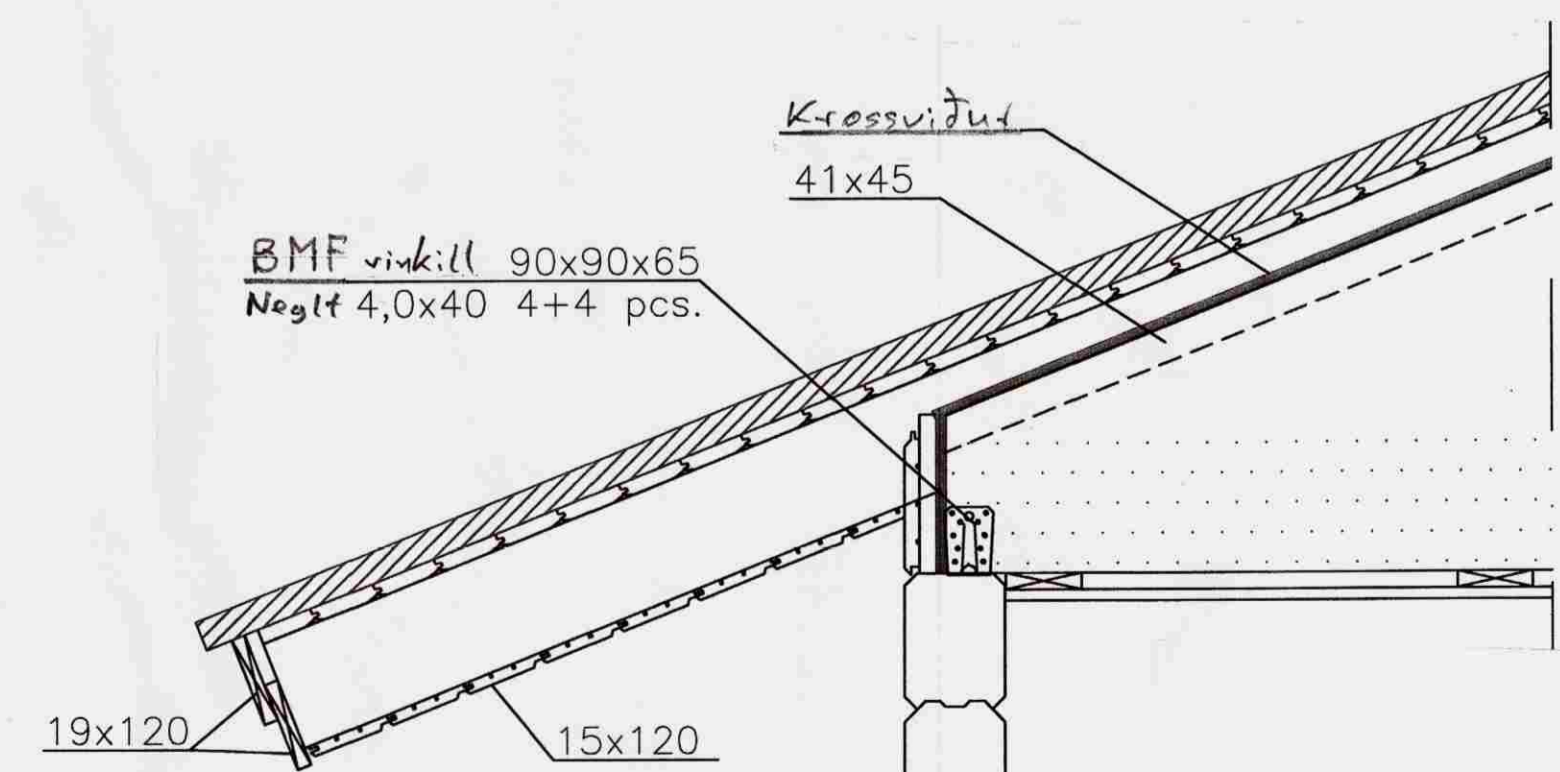


Snið A-A
1:50

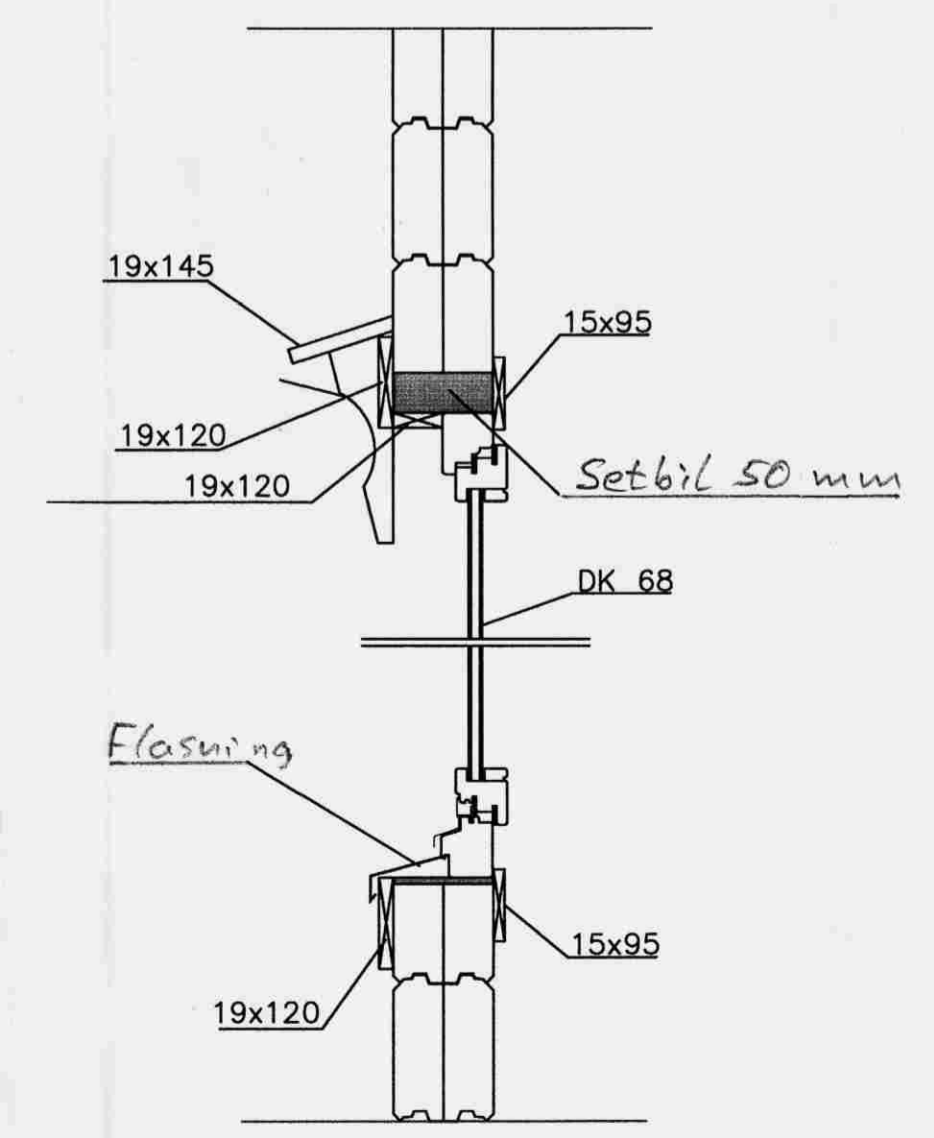
Útlit vestur
1:50



Snið i stafu
1:10



Snið i þakshegg
1:10



Snið i glugga
1:10

Skráningartíðni: Miðhus, biskupstungum, bilgeymsla		Skráningartíðni: Heiðir Mar Halgrímsson	
Lanúmer: 180192		Kortnúmer: 210076-3429	
Matsheildarnúmer: 01		Útgáfa: 4.011	
		Dagur: 15.5.2008	
Uppskipting og lýsing		Stærðir	
01	01	02	03
02	02	04	05
03	03	06	07
04	04	08	09
05	05	10	11
06	06	12	13
07	07	14	15
08	08	16	17
09	09	18	19
10	10	20	21
11	11	22	23
12	12	24	25
13	13	26	27
14	14	28	29
15	15	30	31
16	16	32	33
17	17	34	35
18	18	36	37
19	19	38	39
20	20	40	41
21	21	42	43
22	22	44	45
23	23	46	47
24	24	48	49
25	25	50	51
26	26	52	53
27	27	54	55
28	28	56	57
29	29	58	59
30	30	60	61
31	31	62	63
32	32	64	65
33	33	66	67
34	34	68	69
35	35	70	71
36	36	72	73
37	37	74	75
38	38	76	77
39	39	78	79
40	40	80	81
41	41	82	83
42	42	84	85
43	43	86	87
44	44	88	89
45	45	90	91
46	46	92	93
47	47	94	95
48	48	96	97
49	49	98	99
50	50	100	101
51	51	102	103
52	52	104	105
53	53	106	107
54	54	108	109
55	55	110	111
56	56	112	113
57	57	114	115
58	58	116	117
59	59	118	119
60	60	120	121
61	61	122	123
62	62	124	125
63	63	126	127
64	64	128	129
65	65	130	131
66	66	132	133
67	67	134	135
68	68	136	137
69	69	138	139
70	70	140	141
71	71	142	143
72	72	144	145
73	73	146	147
74	74	148	149
75	75	150	151
76	76	152	153
77	77	154	155
78	78	156	157
79	79	158	159
80	80	160	161
81	81	162	163
82	82	164	165
83	83	166	167
84	84	168	169
85	85	170	171
86	86	172	173
87	87	174	175
88	88	176	177
89	89	178	179
90	90	180	181
91	91	182	183
92	92	184	185
93	93	186	187
94	94	188	189
95	95	190	191
96	96	192	193
97	97	194	195
98	98	196	197
99	99	198	199
100	100	200	201

Miðhus
Biskupstungur

Bilgeymsla, hús og undirstöður
Hallgrímur Axelsson FVFI, 150748-2160, s. 660 8566