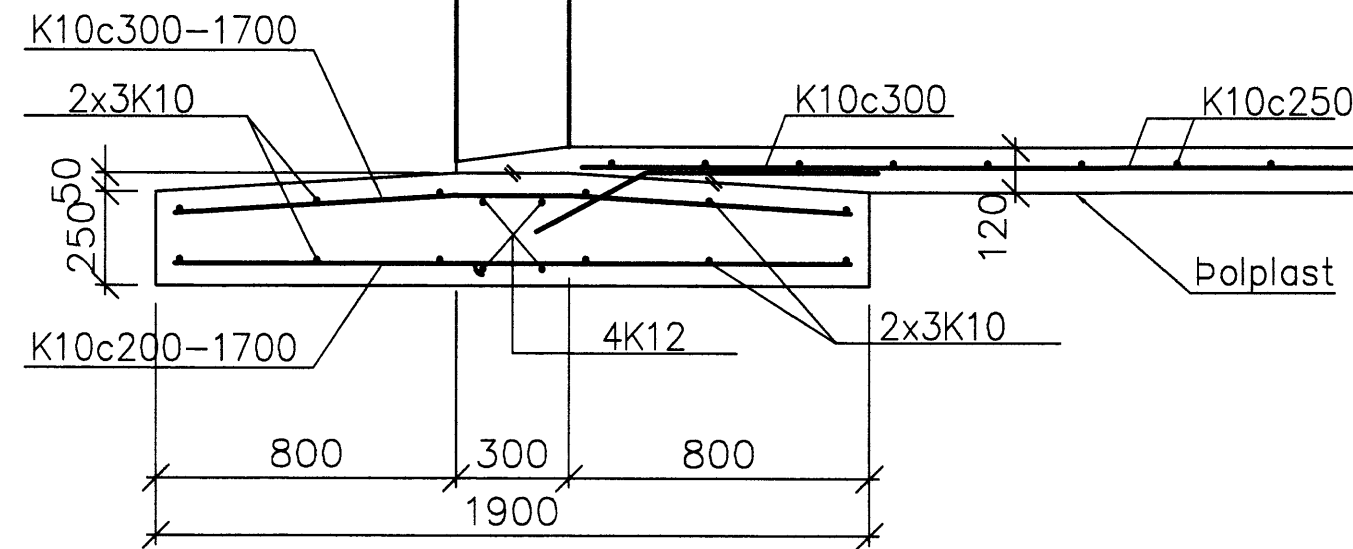
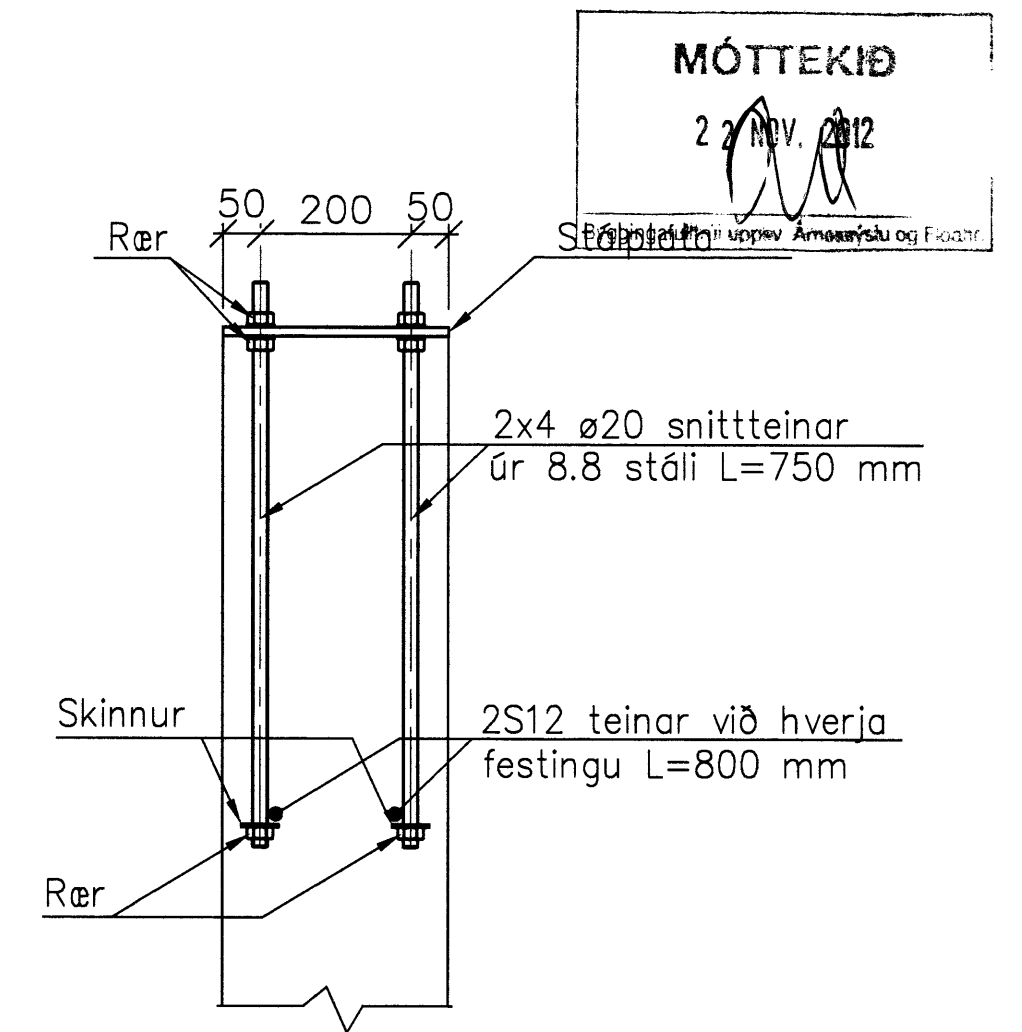


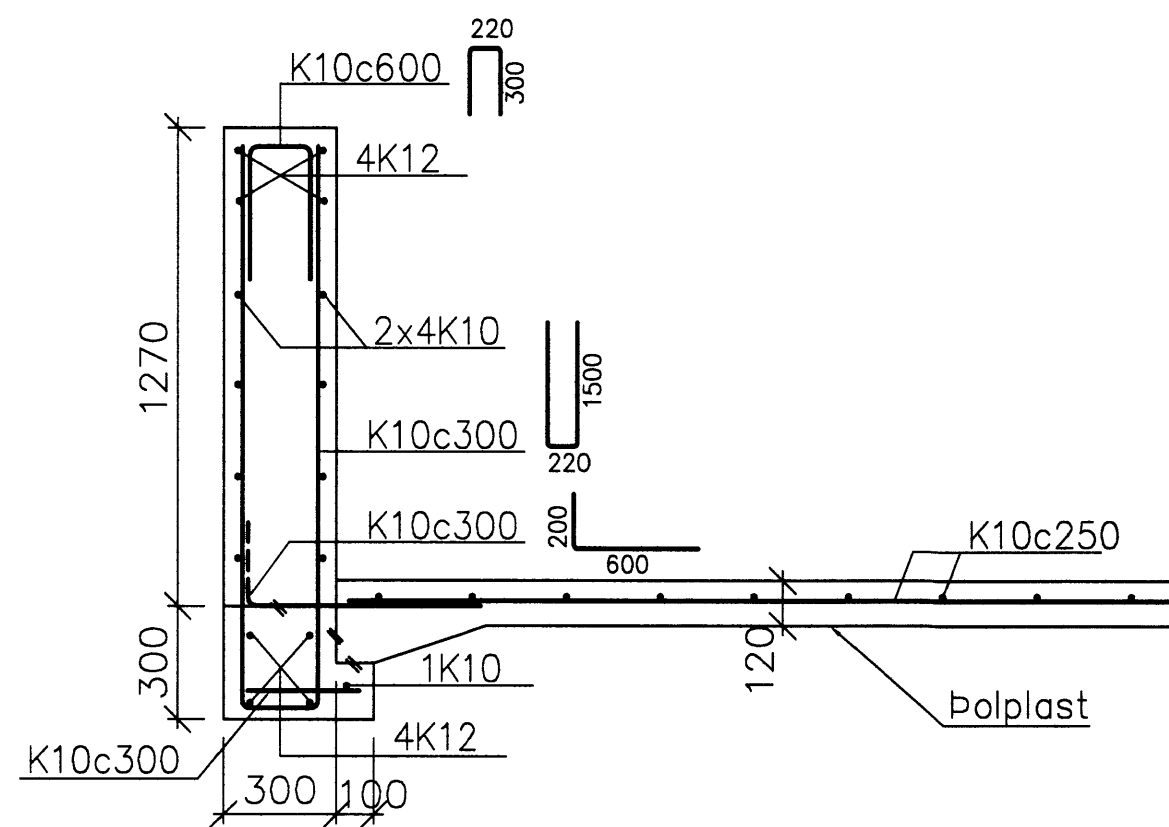
S1
001 SNÍÐ
1:20



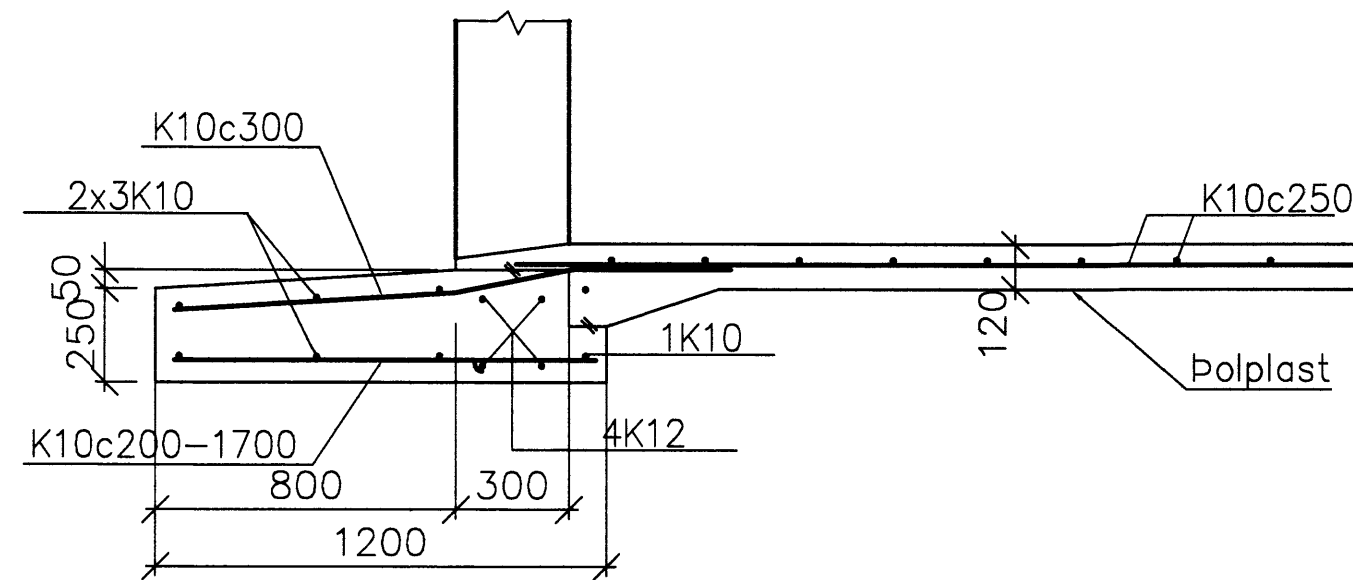
S2
001 SNÍÐ
1:20



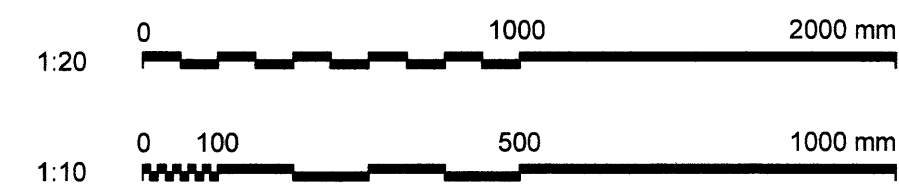
D1 Festing stálramma í steypu
- 1:10



S3
001 SNÍÐ
1:20



S4
001 SNÍÐ
1:20



www.verkis.is - sími: +354 422 8000

SAMPYKKT: *Einar Bjarnason*
VERKÍS Einar Bjarnason 261047-4113

A 2012-08-30 VERKTEIKNING KJK PPS EBJ EBJ

ÚTG DAGS SKÝRINGAR TEIK HANN RÝNT SAMP

MIKLAHOLT, BLÁSKÓGARBYGGÐ
KORNHLAÐA
BURÐARÞOL
UNDIRSTÖÐUR OG BOTNPLATA
SNÍÐ S1-S4 OG DEILI D1

VERKFANG 12169 TEIKNING C51.002 A