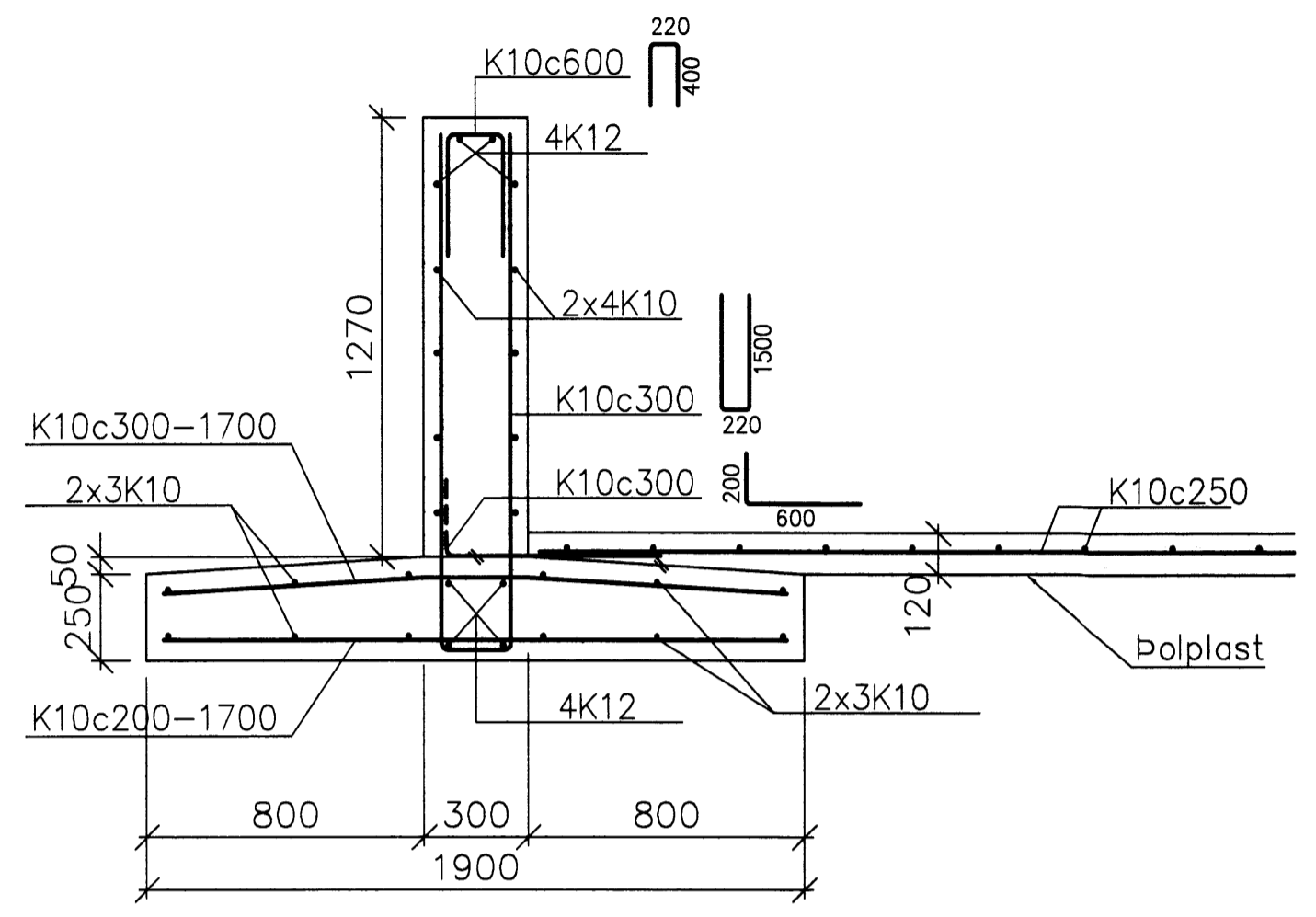
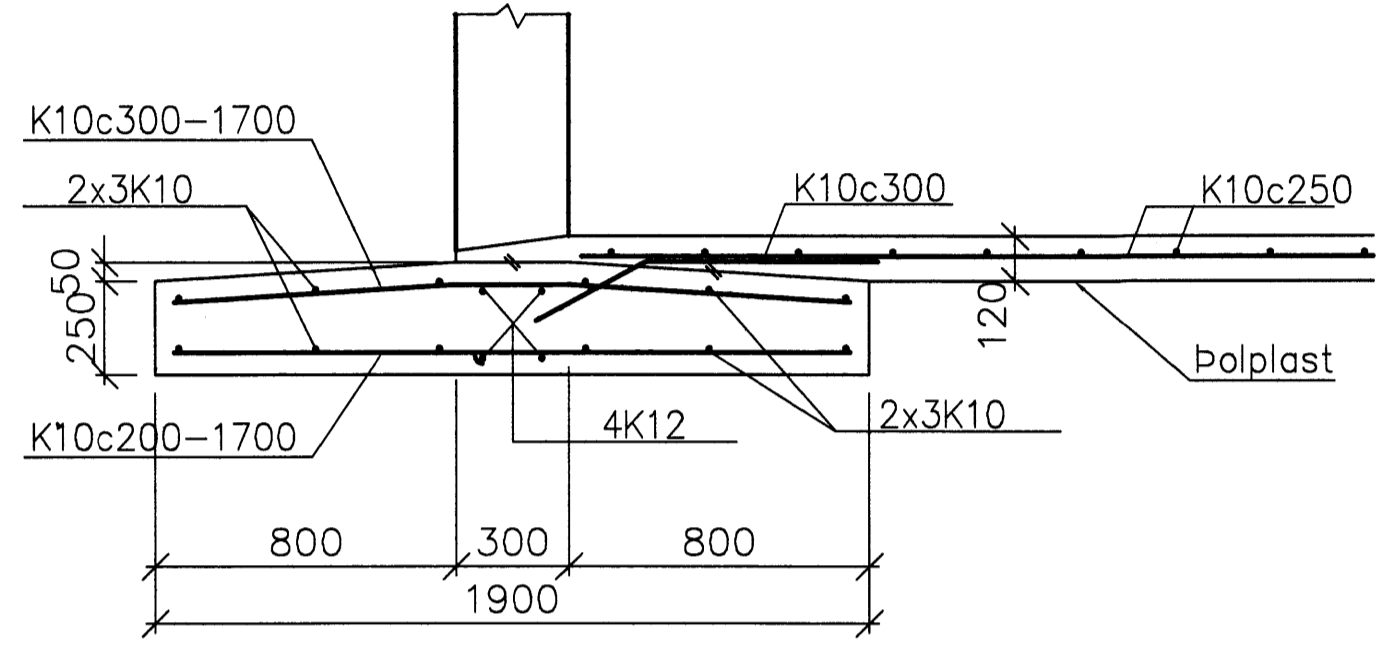


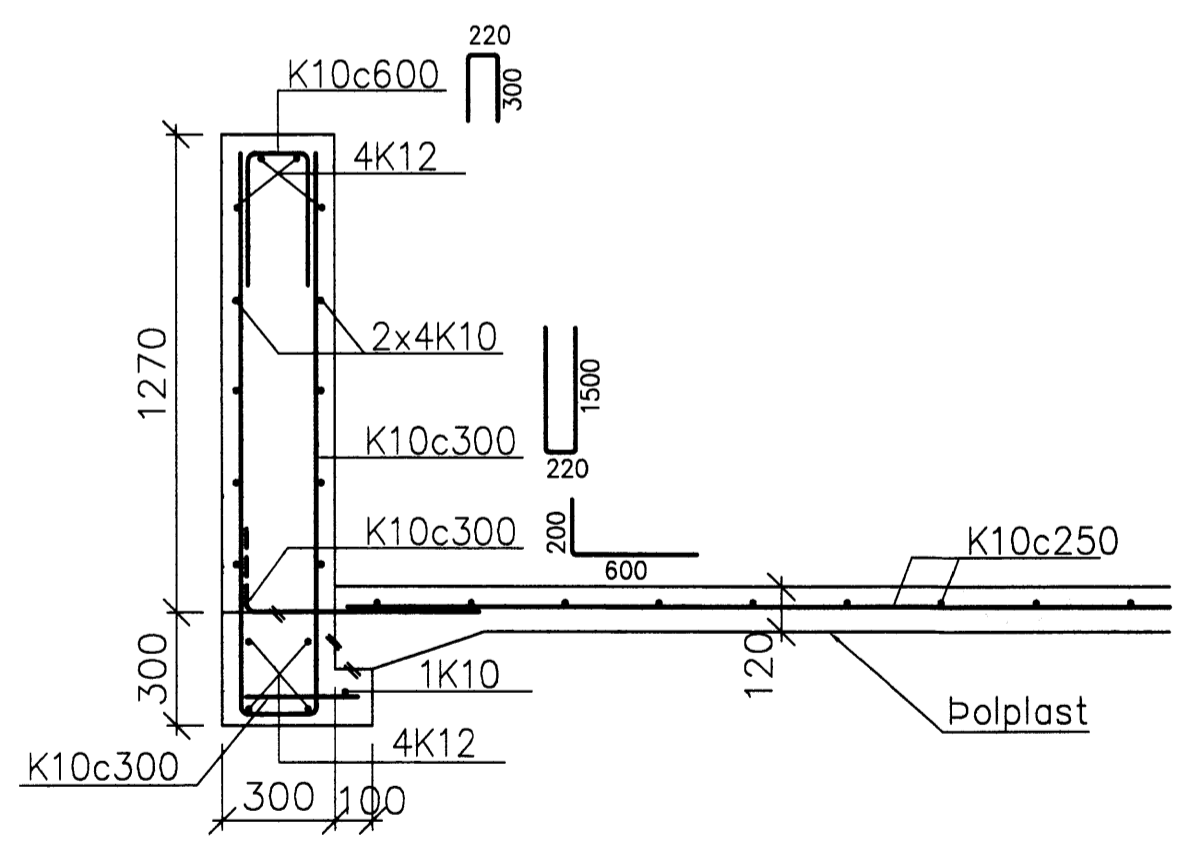
MÖTTEKID  
 22 NOV. 2012  
*Guðni Þorsteinsson*  
 Byggingafræðingur - Annarsýslu og Flóahf.



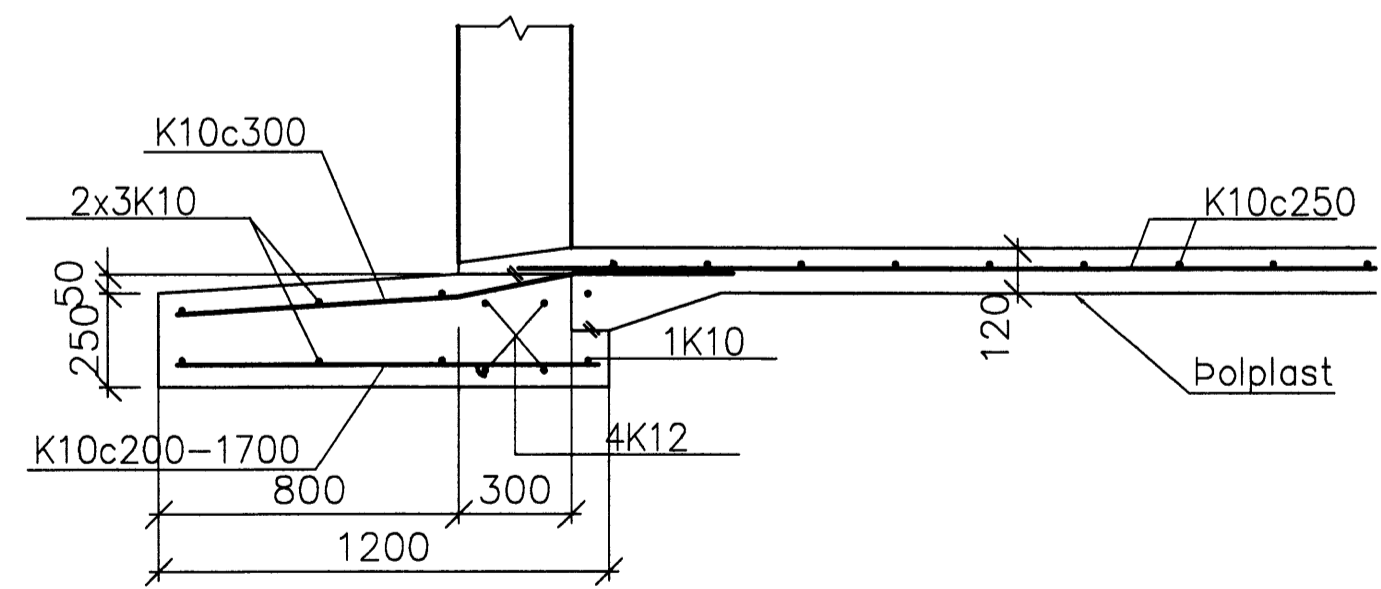
S1 SNIÐ  
 001 1:20



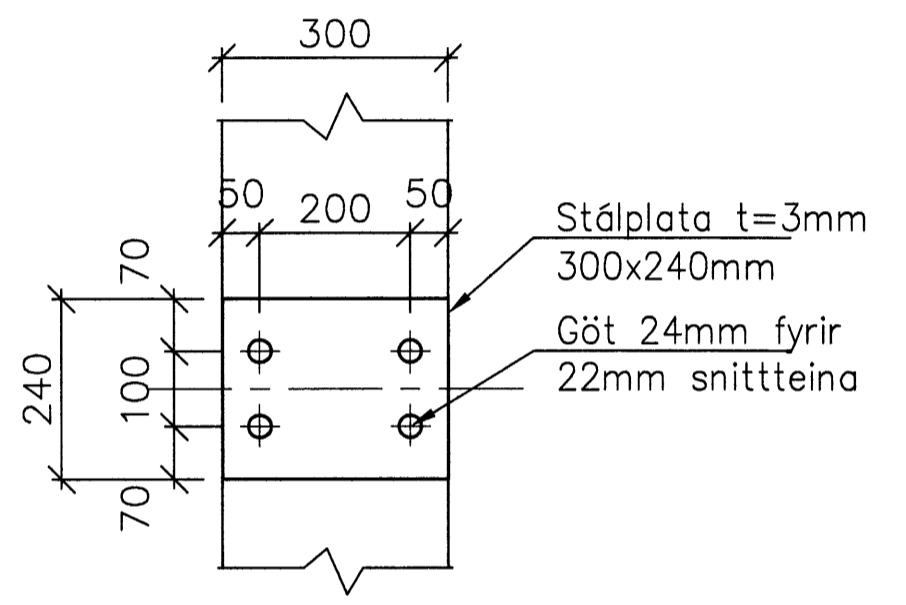
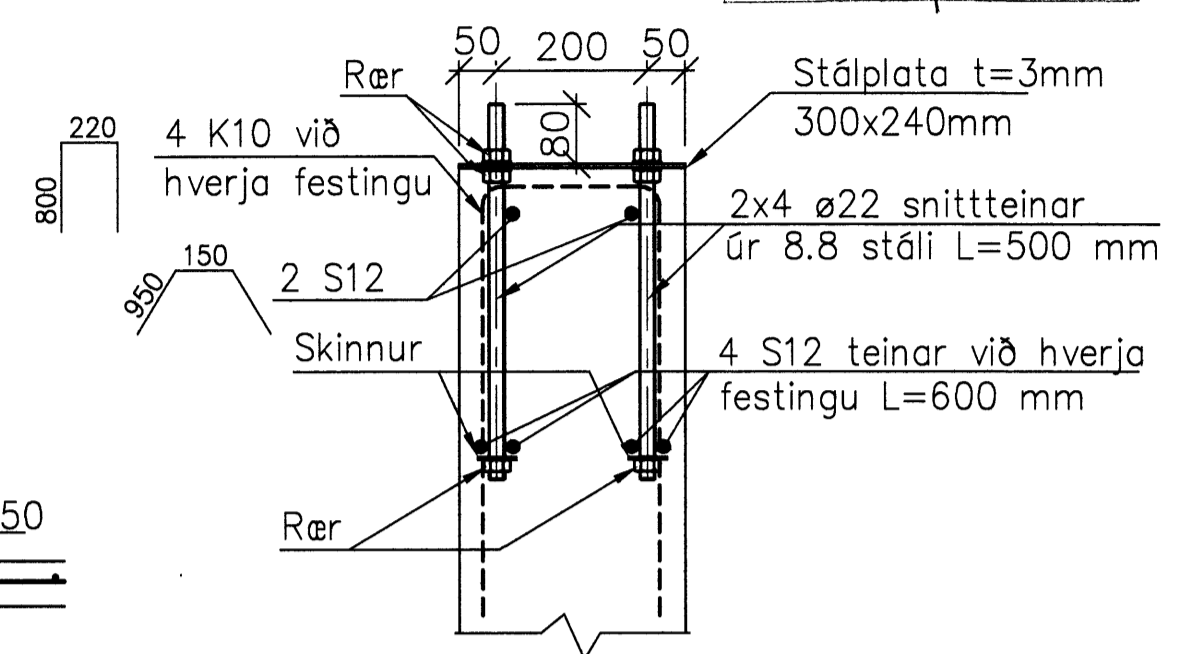
S2 SNIÐ  
 001 1:20



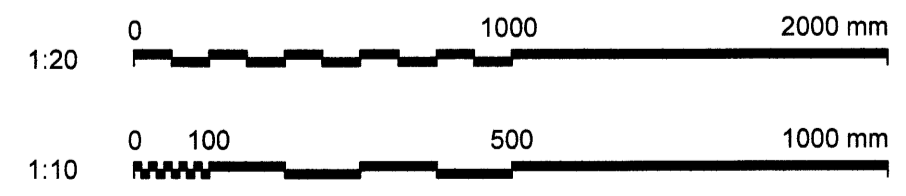
S3 SNIÐ  
 001 1:20



S4 SNIÐ  
 001 1:20



D1 Festing fyrir stálramma í steypu  
 - 1:10



www.verkis.is - sími: +354 422 8000

SAMÞYKKT: *Dina B. Jónsdóttir*  
 F. N. VERKÍS Einar Þorsteinsson 261047-4119

B 2012-09-07 Festing f. stálramma kjk PÞS EBJ EBJ

A 2012-08-30 VERKTEIKNING kjk PÞS EBJ EBJ

ÚTG DAGS SKÝRINGAR TEIK HANN RÝNT SAMÞ

MIKLAHOLT, BLÁSKÓGARBYGGÐ  
 KORNHLAÐA  
 BURÐARÞOL  
 UNDIRSTÖÐUR OG BOTNPLATA  
 SNIÐ S1-S4 OG DEILI D1

VERKFANG 12169 TEIKNING C51.002 B