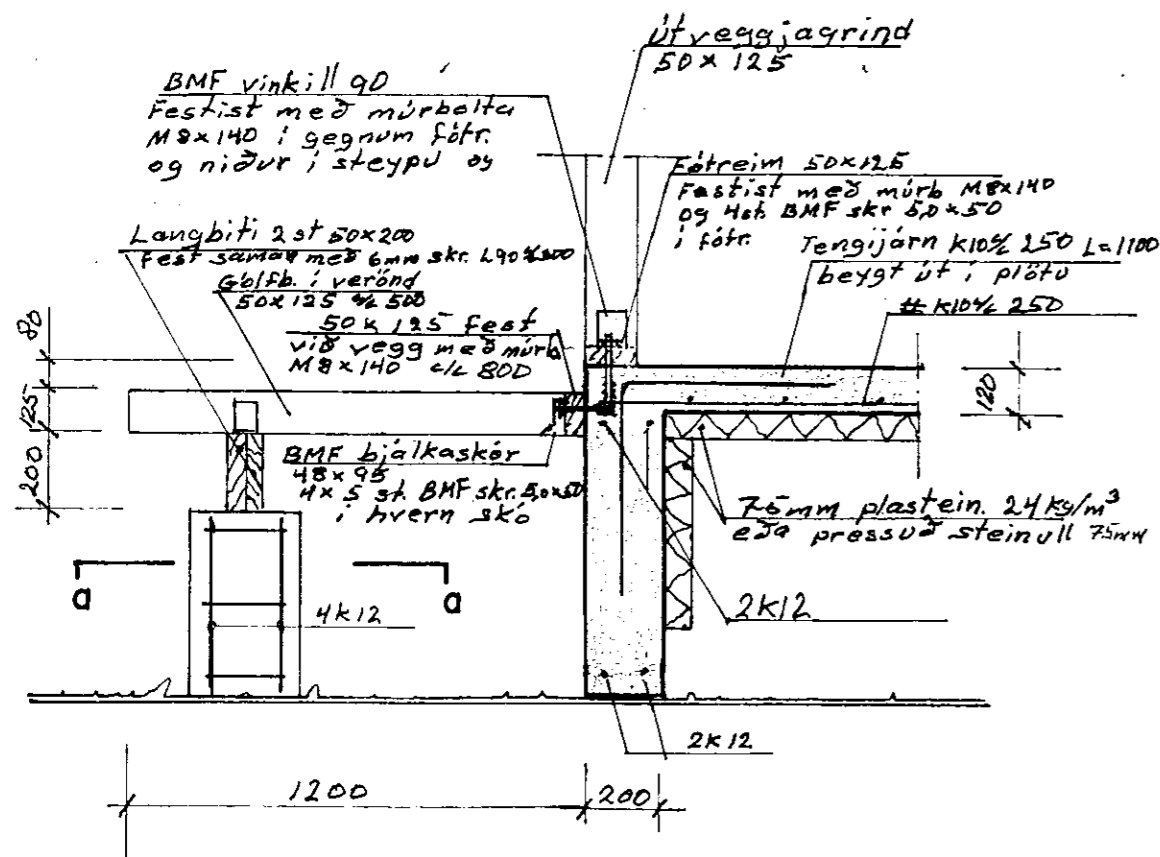
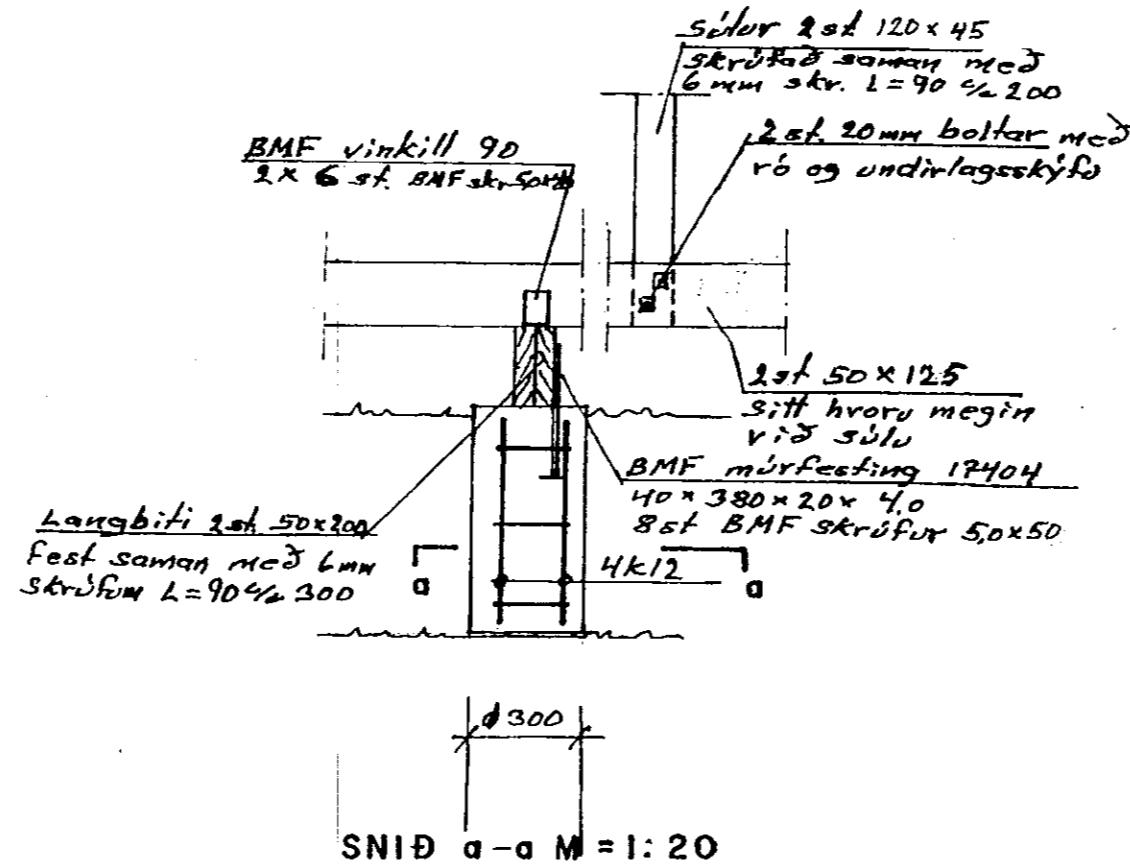


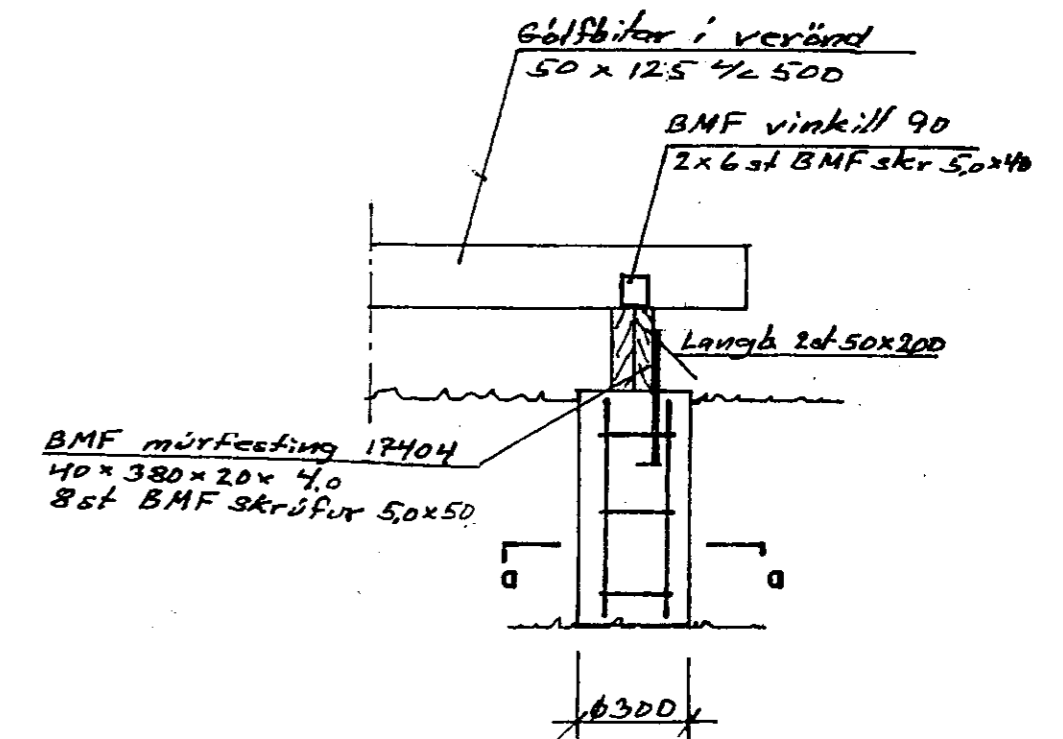
SNID A-A M=1:20



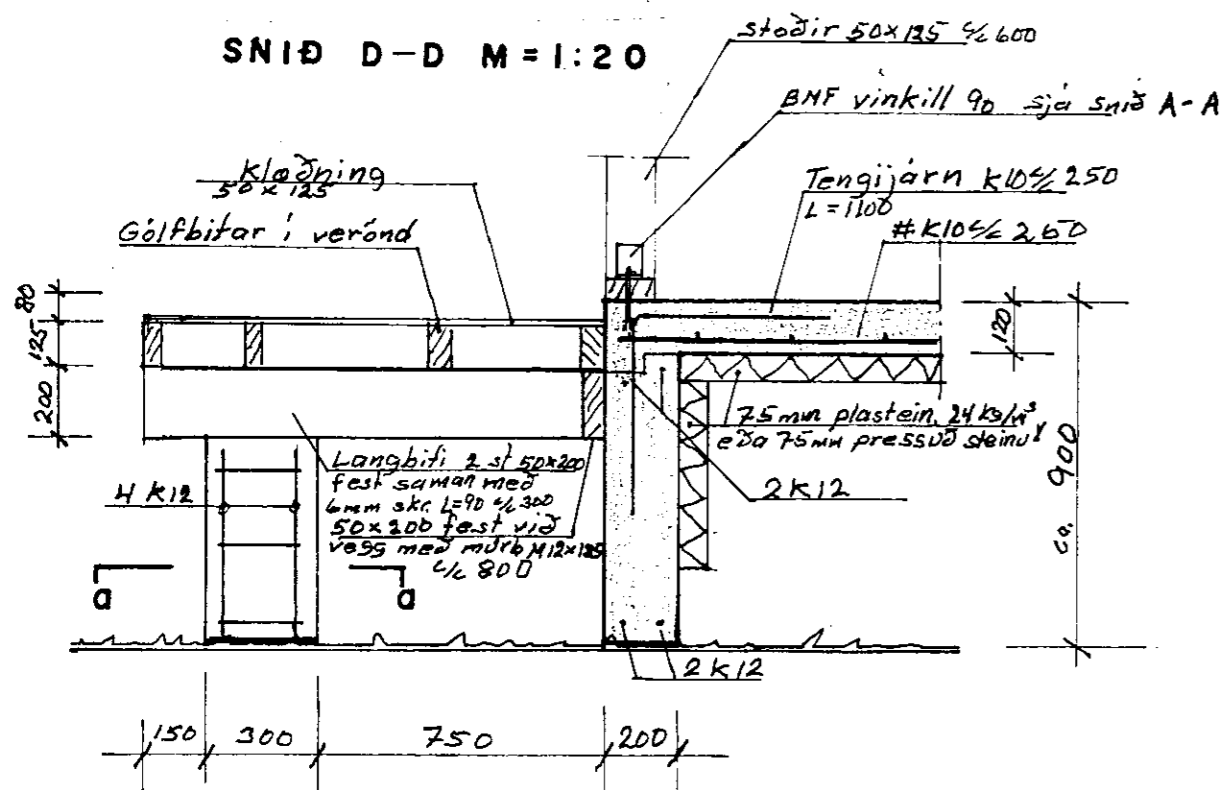
SNID B-B M=1:20



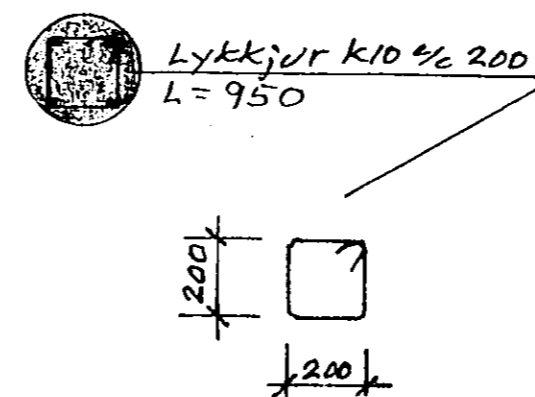
SNID C-C M=1:20



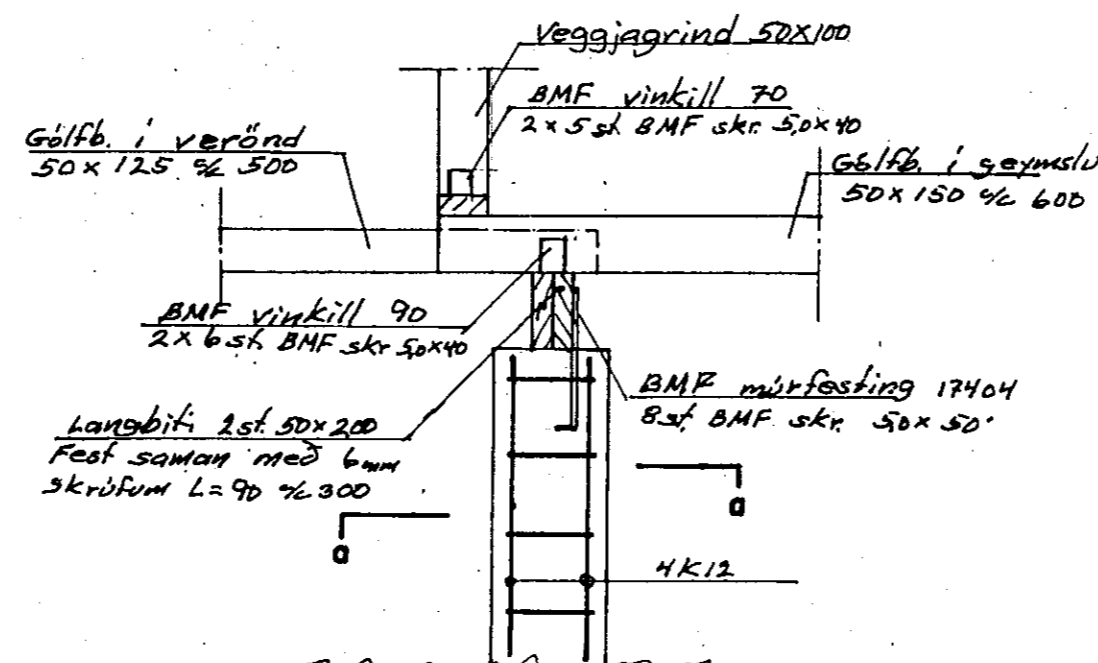
SNID D-D M=1:20



SNID a-a M=1:20



SNID E-E M=1:20



MÖTTEKID

1.8.2010

Magnús Jónsson, Arnarásvegur og Fleisir

VÖLUSTEINN Magnús Jónsson Byggingatæknifræðingur
 Teiknistofa Kt. 290141-2069 GSM 892 1241
 Ármúla 38, 108 Rvk. Netfang: msi@simnet.is

Verk RÖÐULSGATA 7 ÚR LANDI AUSTUREYJAR 1	VERK NR.
Hönnuður: Magnús Jónsson	TEIKN NR. 2.02
Aðalh: MSJ	MKV 1:20
Hluti: Burðarvirki Sníð undirstöður	DAGS. 30.8.2010