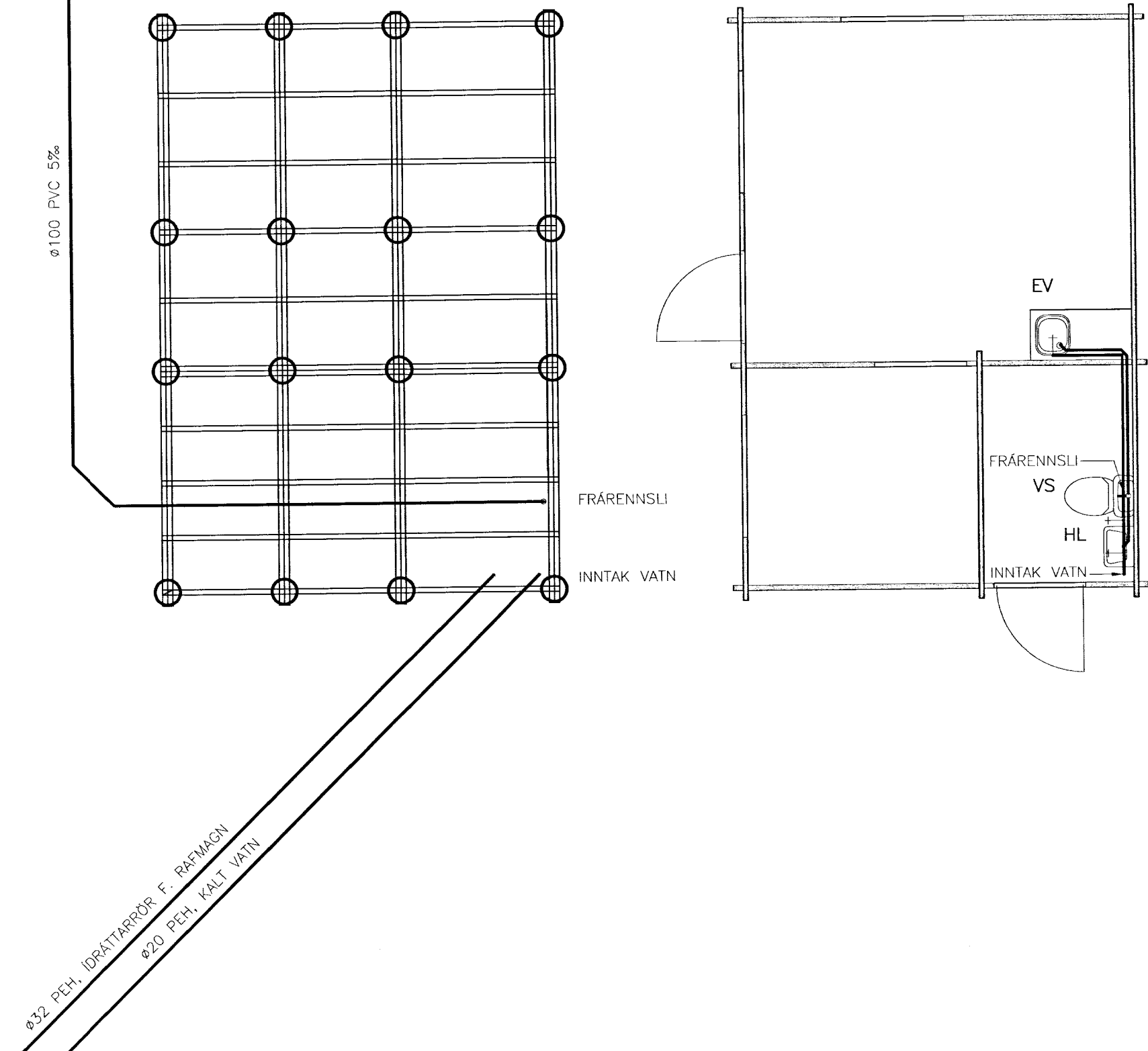
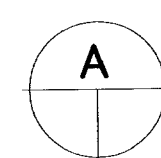
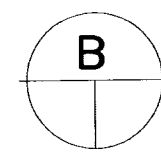
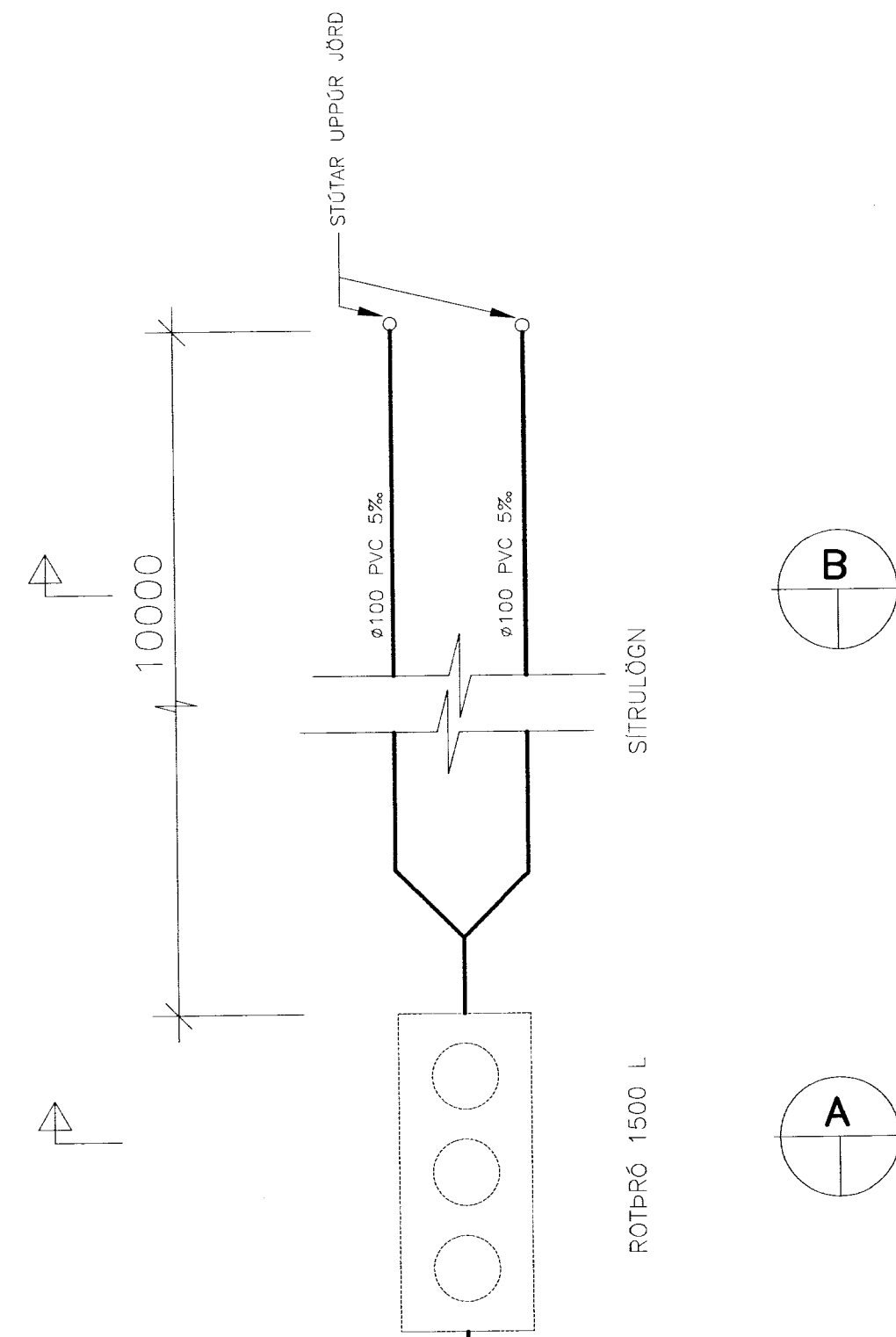
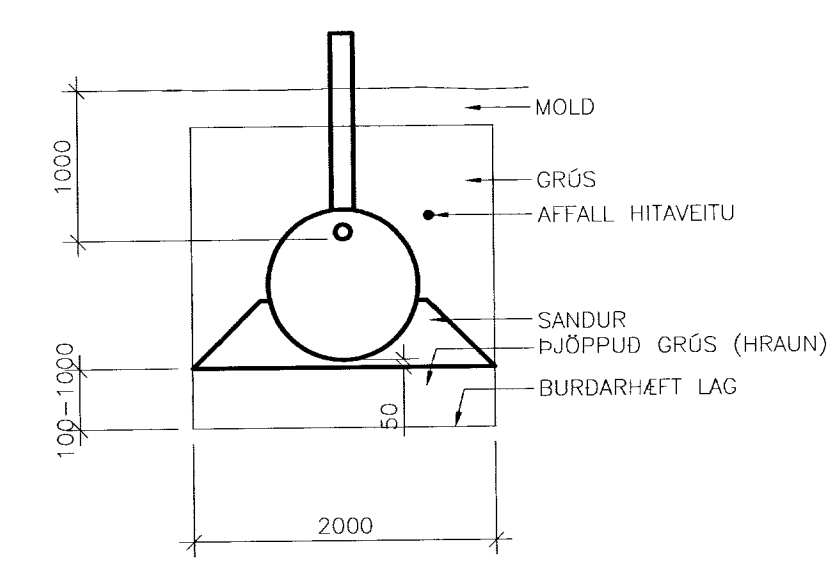


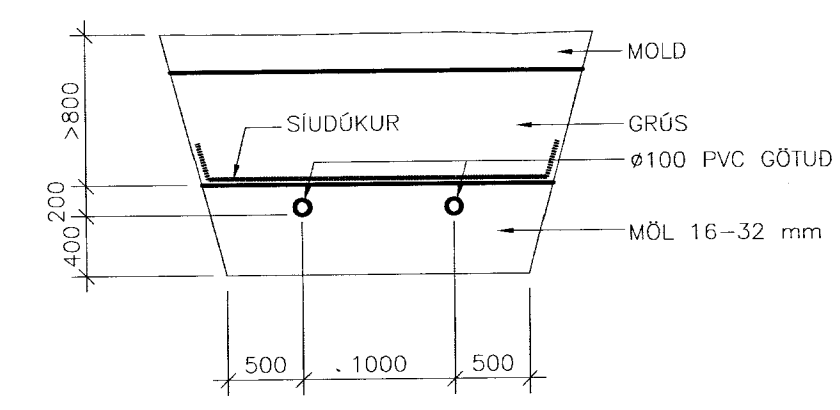
GRUNNMYND 1:100



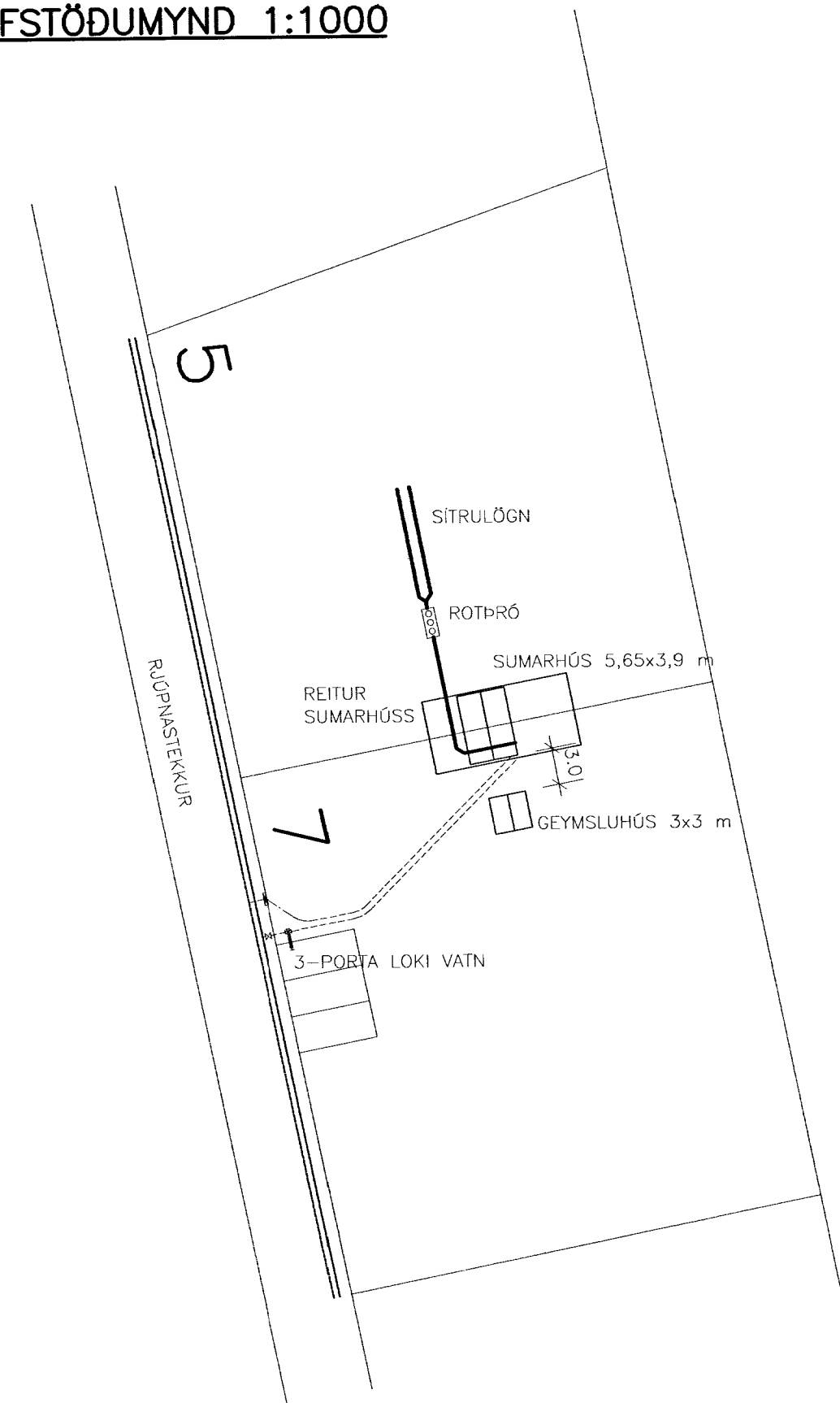
A SNID 1:50



B SNID 1:50



AFSTÖÐUMYND 1:1000



SKÝRINGAR:

- FRÁVEITULAGNIR OG TENGISTYKKI ERU Ø100 PVC-PLASTI, MED MÓFFUSAMSETNINGUM OG GÓMMIÞÉTTINGUM.
- PÍPUR Í SITRULÖGNUM ERU GÖTUD PVC-RÖR.
- PÍPUR SKULU LAGÐAR Á 150mm SANDLAG OG Fyllt 100mm YFIR MED SANDI.
- PÍPUR SKULU LIGGJA A.M.K. 1000mm UNDIR YFIRBORDI, NEMA ANNAD SÉ TEKID FRAM Á TEIKNINGUM.
- FRÁGANGUR LAGNA SKAL VERA Í SAMRÆMI VID GILDANDI STADLA OG REGLUGERDIR.
- PÍPUR SKULU LAGÐAR MED 20-300% HALLA NEMA ANNAD SÉ SÝNT Á TEIKNINGUM.
- HEIMED FYRIR KALT VATN ER PEH-PLASTRÖR PN10.
- IDRÁTTARRÖR ERU PEH-PLASTRÖR ÞRÝSTIFLOKKUR PN4.

A	2804'03	GEYMSLUHÖS FÆRT INN	KH	KH
BR.	DAGS.	BREYTING	REIKN.	TEIKN.

MIDFELLSLAND - ÞINGVALLASVEIT

RJÚPNASTEKKUR 5-7 LAGNIR AFSTÖÐUMYND GRUNNMYND	HANNAÐ/TEIKN. KH/KH ATH. SNID SAMÞYKKT <i>KH-KH</i> KT. <i>30037-529</i> REYKJAVÍK 27.11.2001
KVARDI: 1:20, 100, 500	VERKNR. TEIKN. NR. BR.
	- 3 A