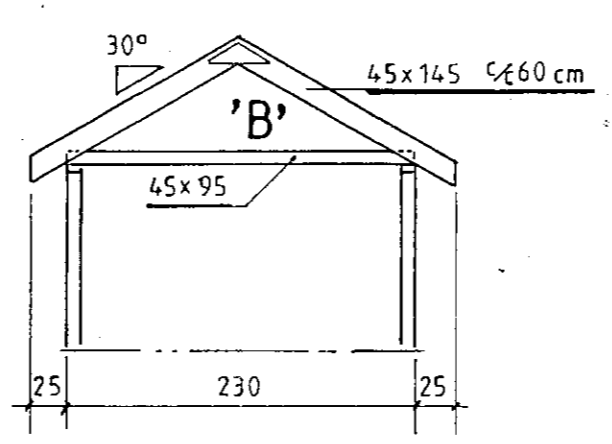
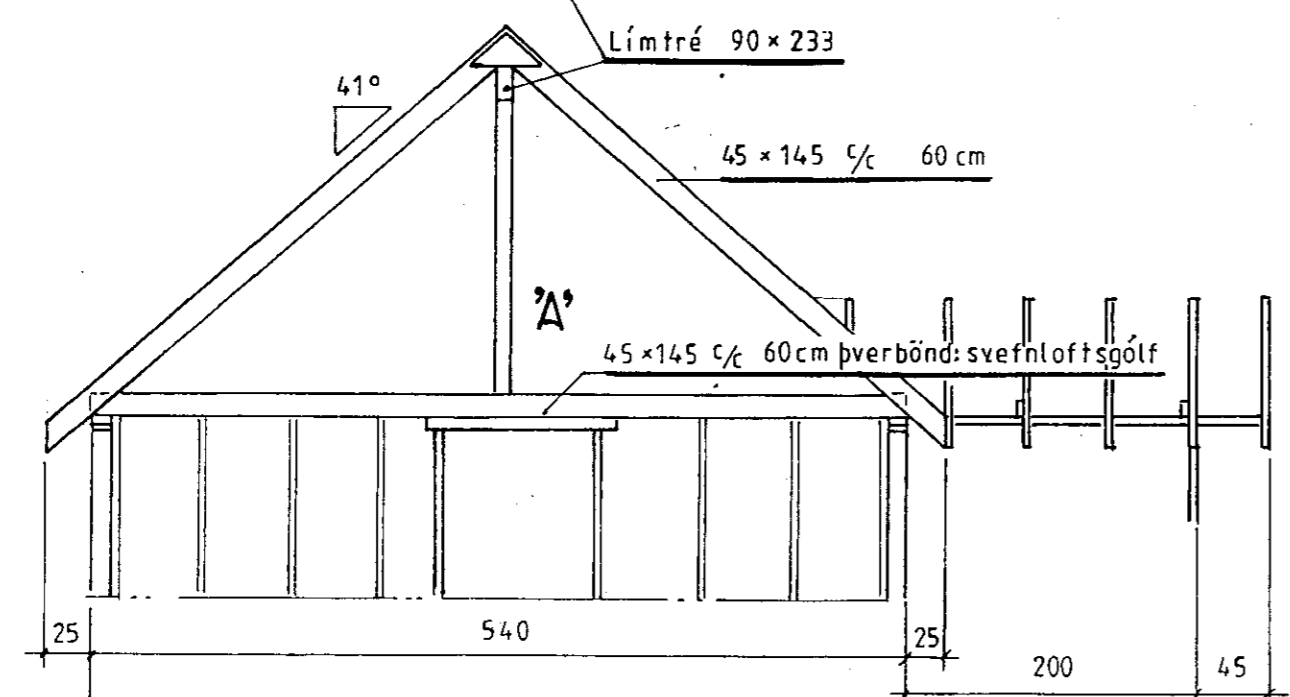
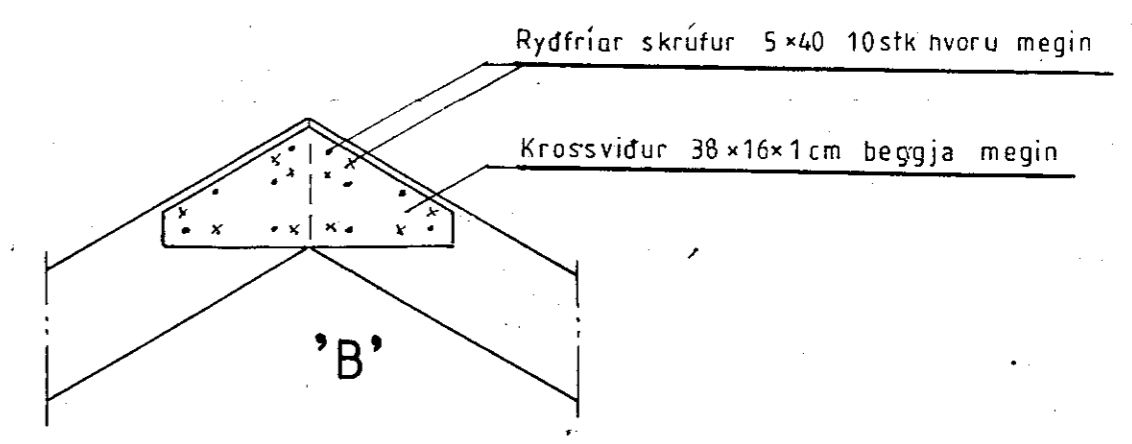
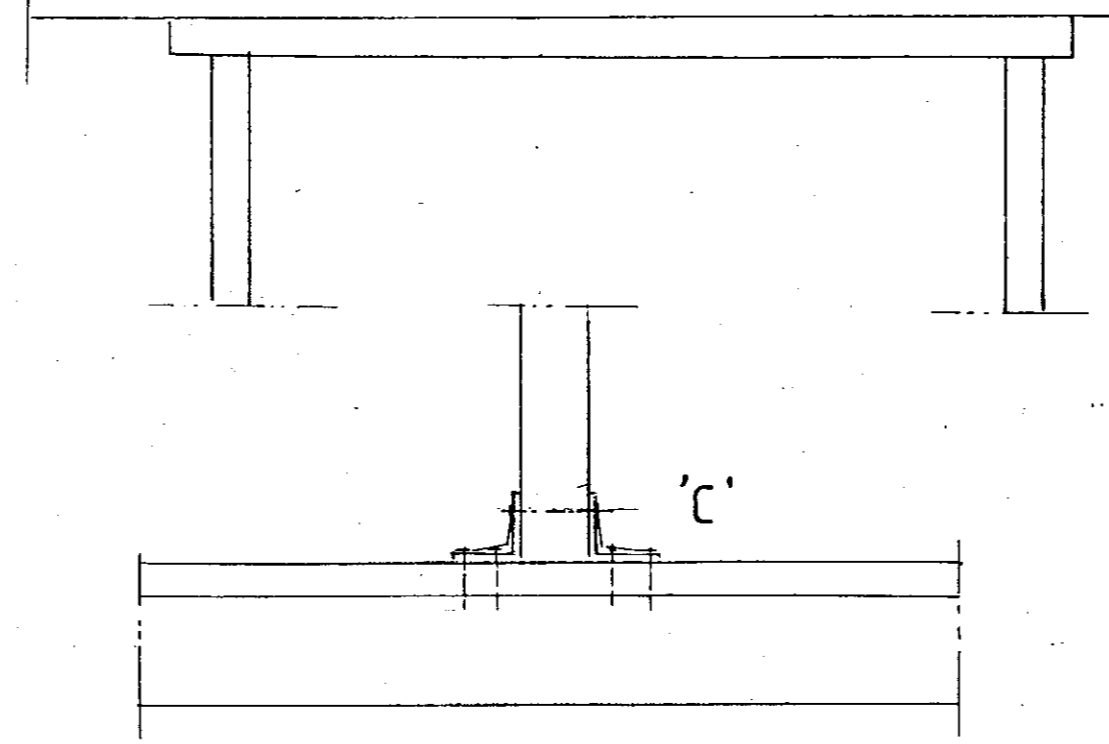
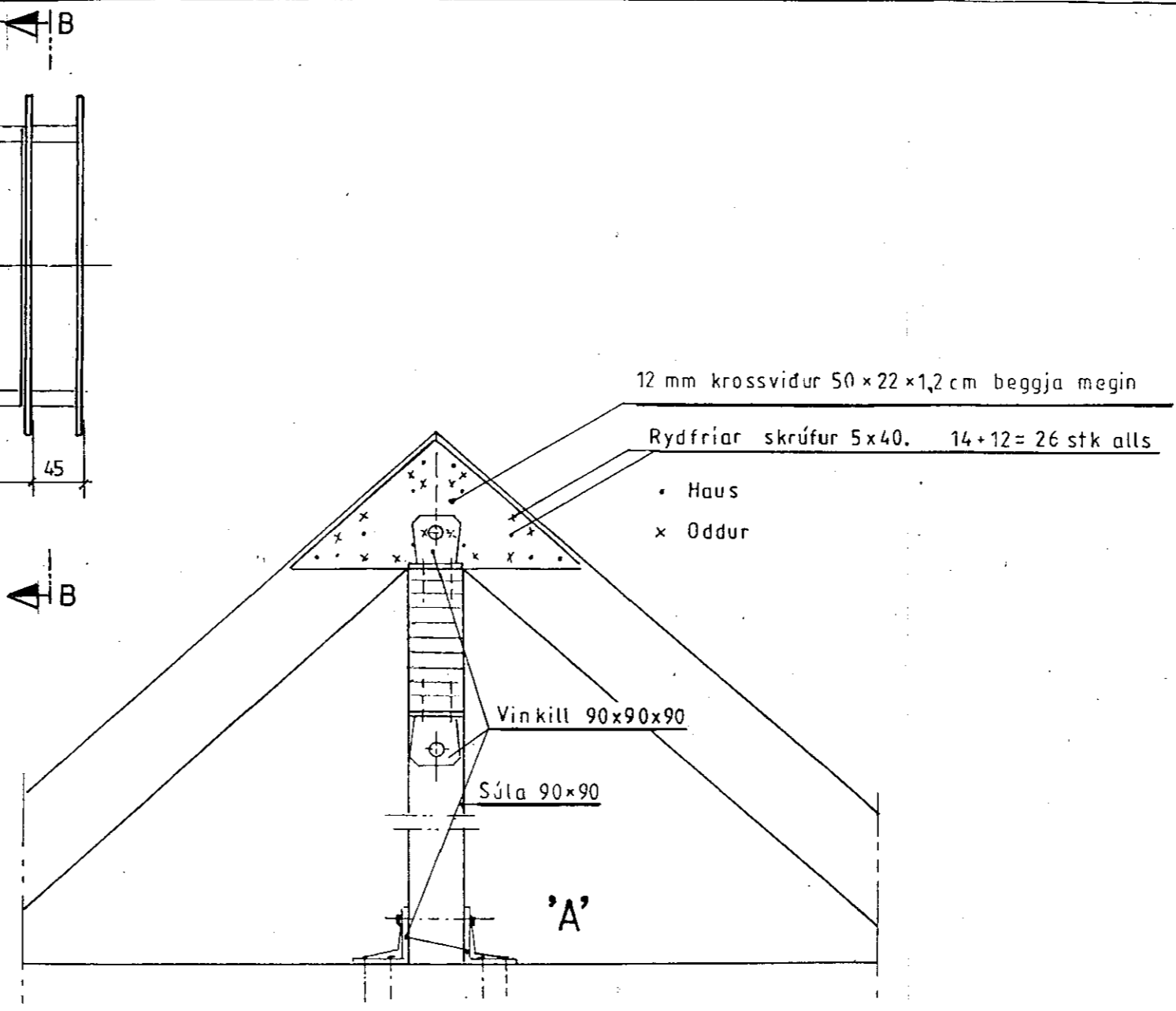
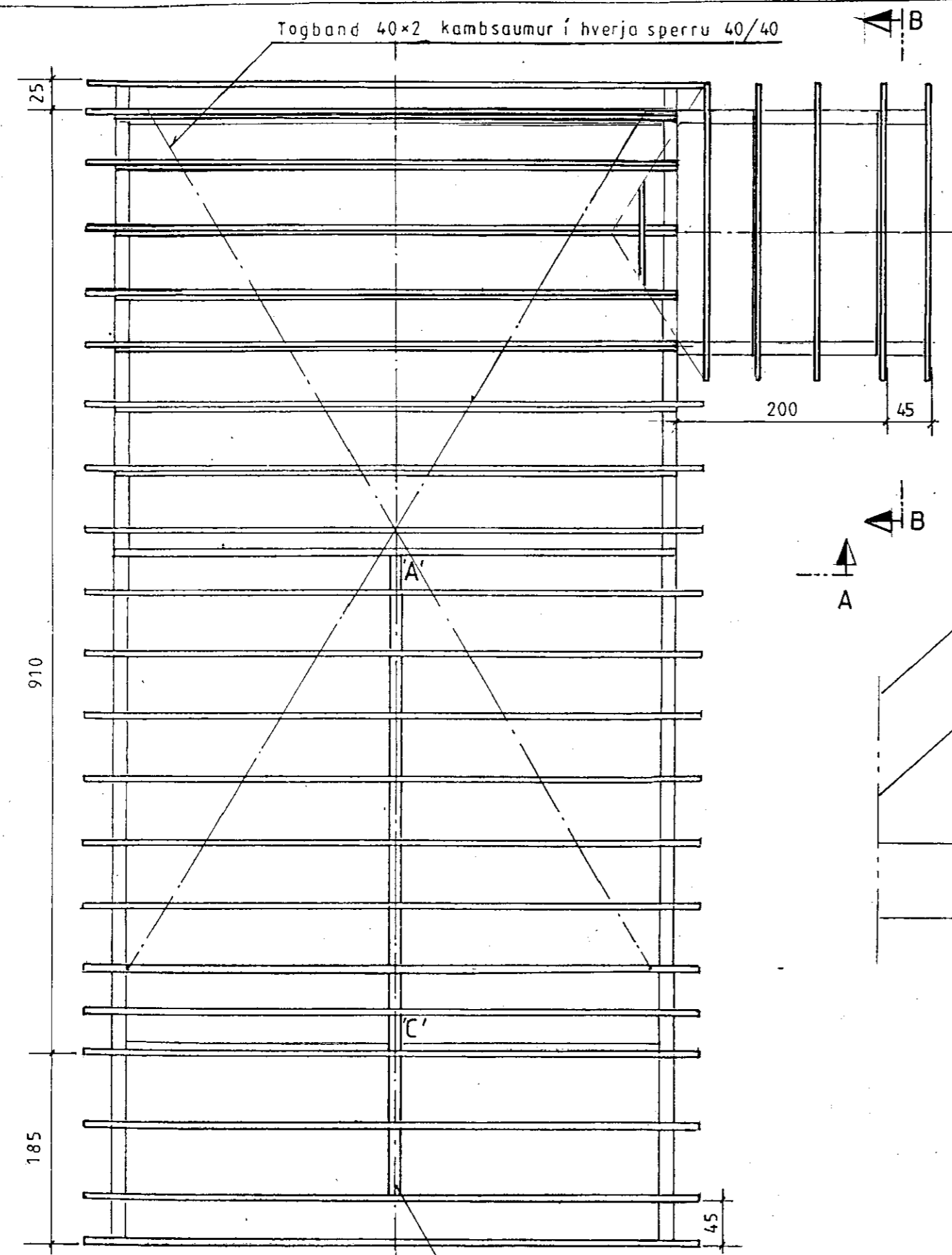


MÖTTEKID
 23. maí 2010
 Byggingafulltrúi uppsv. Árnessýslu og Flóahár.



Snid A-A

Snid B-B

Mkv.: 1:50, 1:10	Sumarhús í landi, Böðmód stada 8721 Bláskógarbyggð	TEIKNIVANGUR
Dags: maí '10	Árnessýslu. Lóð nr. 1 "Rímalönd 2" stærð=4500 m ²	<i>Þ. Hjálmarsson</i> 270733-2559
Nr. 185-6	Eigandi: Þóra Þ. Guðjónsdóttir kt. 31556-4679	<i>Á. Þ. Þorsteinsson</i> 201032-4629
	Þakviðir	Burðarbol