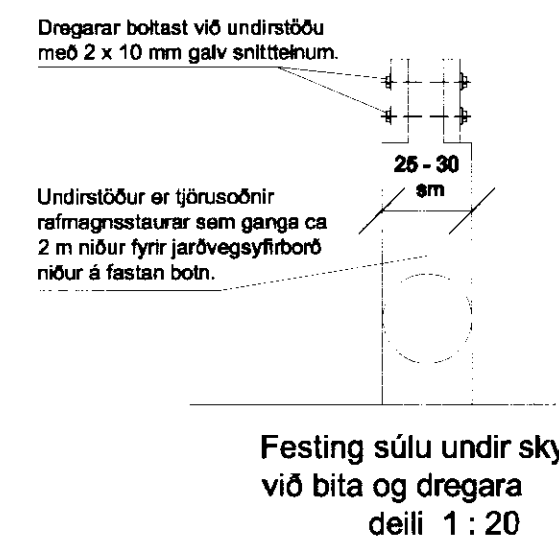
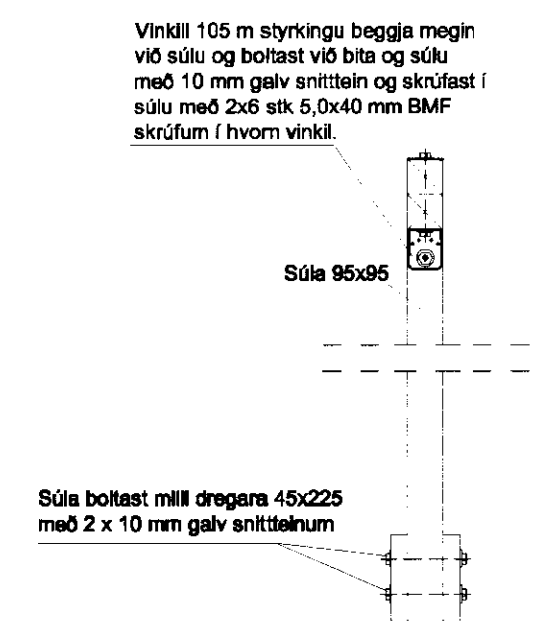
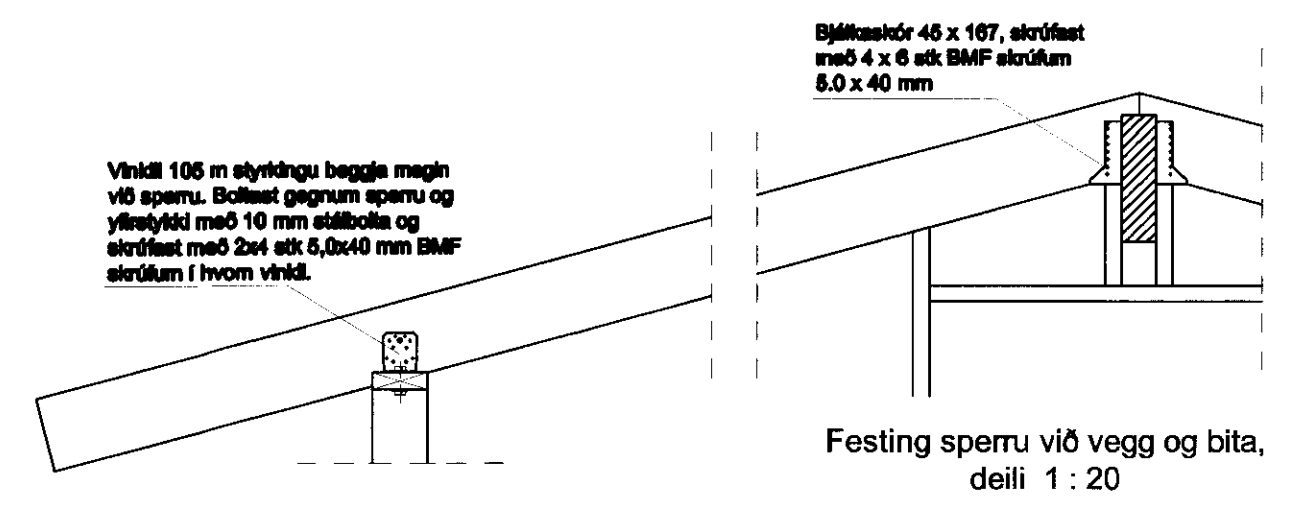
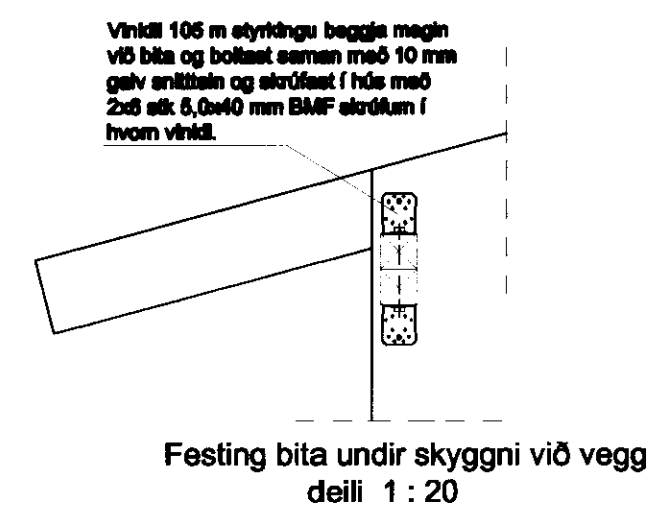


SPERRUPLAN

**Skýringar.**

Límrésbil 90 x 333 mm kemur í mæli sem burður fyrir sperrur og boltast fastur í gaffveggi. Sperrur eru 50 x 200mm. Ofan á sperrur skal hekkjaða með 28x150 mm borðaklöðningu og negla með 3 stk 3" heilgalvarhúðum saum í hverja sperru. Ofan á klöðningu kemur þakpappi 1.5 kg/m<sup>2</sup> eða betri og bárustál. Bárustál neglat í aðra hverja hálfúru með kambesum 37 x 61 með neopren þéttleikinu. Fyrsta naglaröð skal koma 20 sm frá þakbrún. Á svæði sem ámarkast af þakbrún og 150 sm inn á þak skal bil milli naglaraða vera 30 sm en á meginhluta þaks skal vera 50 sm milli naglaraða. Skara skal bárustá um 2 báru og leggja undan ríkjandi rigningarstítt ofan á lektur sem eru á lofti frá þakpappa. Að öðru leiti skal fylgja Rb - bíðum 47.102 og 47.103. Setja skal í hvert sperrubíl 2 stk 40 mm loftunarrör með neti til loftunar þaks. Allir naglar og járnfestingar skulu galvanhúðaðar og frá viðurkenndum framleiðanda. Allur burðarviður skal uppfylla timburflokk T1.

**MÓTTEKIÐ**  
 11 DES. 2011  
*Gísli Pásson*  
 Byggingafrúuráðgjafi, Amessyslu og Flóahfr.



<b>Reykjavegur 19, Bláskógabyggð.</b>	<b>6</b>
Löndnr. 167255 Metshúsi 01	Dagsetn: sept 2011
Sperruplan, bit og dell	Mælikvæð: 1 : 50
Svanlausgur Sveinsson, tlf. 280147-3088, Skólplátt 26, 220 Hafnarfjörð, sími 565-4092, svev@internet.is	