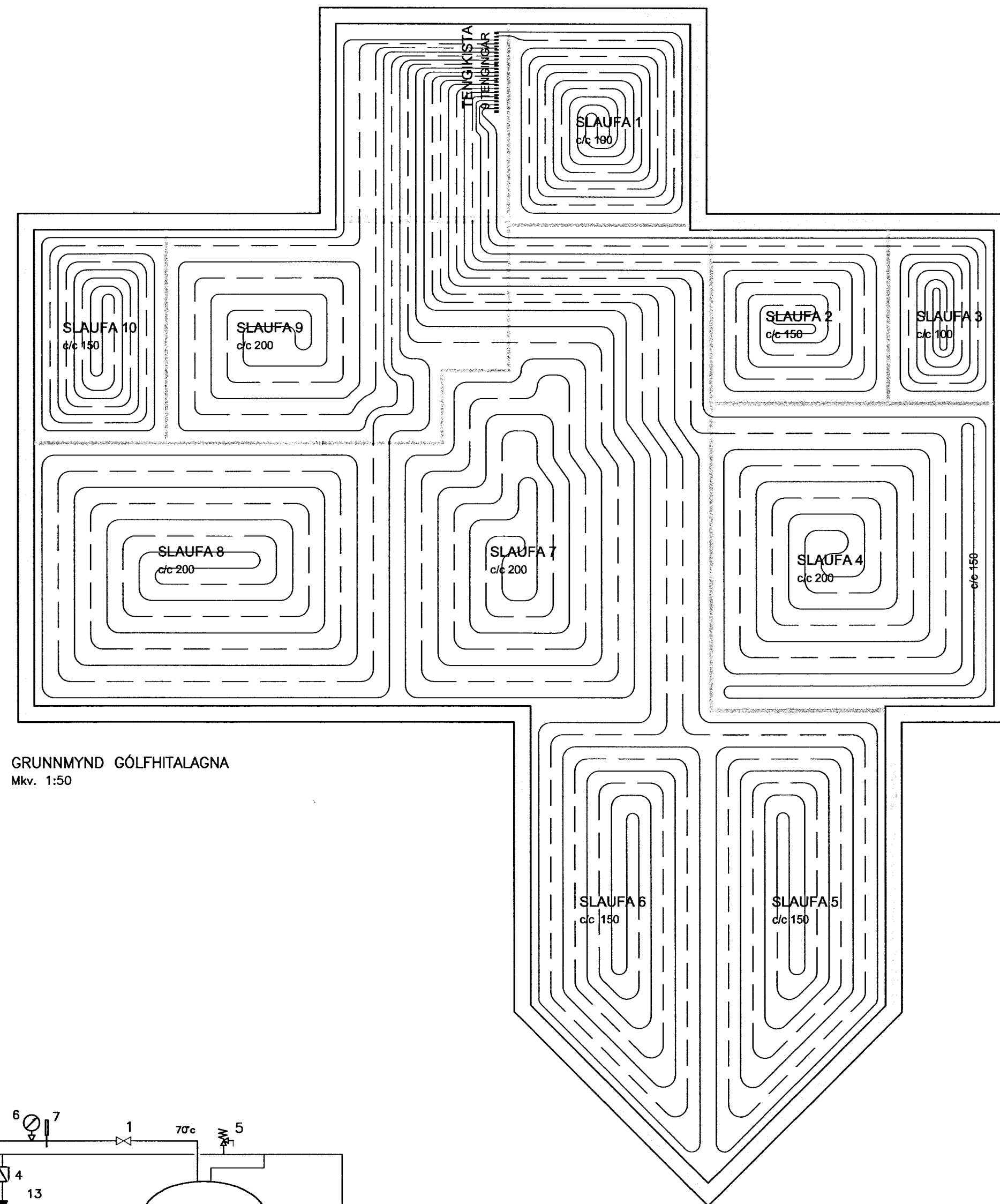


SLAUFUTAFLA  
SKÁLABREKKA 18

SLAUFNA Nr.	STADS.	AFKÖST ÞÖRF (W)	LENGD lm.	AFKÖST GÖLFHITA
1	ANDDYRI	830 W	48	120 W/m <sup>2</sup>
2	BAD	360 W	36	99 W/m <sup>2</sup>
3	SALERNI	410 W	36	120 W/m <sup>2</sup>
4	HJÓN	950 W	79	99 W/m <sup>2</sup>
5	STOFA	1560 W	86	120 W/m <sup>2</sup>
6	STOFA	1560 W	84	120 W/m <sup>2</sup>
7	HOL	1090 W	71	99 W/m <sup>2</sup>
8	ELDHÚS	1520 W	84	99 W/m <sup>2</sup>
9	SVEFNHERBERGI	710 W	39	99 W/m <sup>2</sup>
10	BÚR	530 W	48	120 W/m <sup>2</sup>
	CEYMSLA	760 W		120 W/m <sup>2</sup>
	SAMTALS	10.280 W	664	

GRUNNMYND GÖLFHITALAGNA  
Mkv. 1:50



SKÝRINGAR

EINANGRUN:  
GLUGGAR: TVÖFALT GLER  
ÚTVEGGIR: 150 mm STEINULL  
ÞAK: 200 mm ÞAKULL  
GÖLF: 100 mm PLÁST/STEINULL

GÖLFGEISLAGNIR:  
GEISLAGNIR ERU Ø17X2.0 PEX MED  
SÚREFNISKÁPU LAGÐAR SKV. TEIKNINGU  
GEISLAGNIR SKAL ÞRYSTIÞRÓFA Á SAMA HÁTT  
OG AÐRAR RÖR Í RÖR LAGNIR NEMA VIÐ 9 BAR  
ÞRYSTING. ALLT LAGNAEFNI SKAL VOTTAD AF  
RANNSÓKNARSTOFNUN BYGGINGARÍÐNADARINS.

ATHUGID:  
GÆTA ÞARF SÉRSTAKAR VARÚÐAR  
TIL AÐ VERNDA RÖR ER LEGGJAST  
UNDIR VEGGI OG INNRÉTTINGAR.  
LAGNIR Á BADI OG SALERNI MIÐA VIÐ  
VEGGHENGÐ SALERNI.

LÍNUGERDIR:

— FRAMRÁS GÖLFGEISLA (TÚR)  
- - - BAKRÁS GÖLFGEISLA (RETÚR)

REIKNAD SKV: IST EN 1264-2:1997

ILÖGN 0.04 M<sup>2</sup>C/W  
FLÍSAR 0.02 M<sup>2</sup>C/W  
PARKET 0.05 M<sup>2</sup>C/W  
ÞYKKT TEPPI 0.10 M<sup>2</sup>C/W  
MÖTSTADA INNI 0,13 M<sup>2</sup>C/W

VARMAGJÖF M.T.T. VATNSHITA:

	FRAMRÁS 45°C, BAKRÁS 40°C	
	MILLIBIL METRAR	VARMI W/m <sup>2</sup>
FLÍSAR.	0,25	105
--	0,20	121
--	0,15	139
PARKET.	0,25	82
--	0,20	92
--	0,15	103
TEPPI.	0,25	68
--	0,20	75
--	0,15	83

VARMAGJÖF M.T.T. TIL GÖLFHITA:

MAX GÖLFHITI Á JADARSVÆÐI ER 35°C  
MAX GÖLFHITI Á ÍVERUSVÆÐI ER 29°C

MILLIBIL METRAR	q Fmax 29°C	q Fmax 35°C
0,25	93	142
0,20	98	154
0,15	104	167

SKÁLABREKKA 18, BLÁSKÓGABYGGÐ

GÖLFHITALAGNIR	Melikvarði
GRUNNMYND GÖLFHITALAGNA Í PLÖTU	1:50
SNID	1:20

Horndi:	Teikndi:	Yfirfari:	Dagur:
BL	BL		06.04.2004
Sköð á disk:	Sköðarnafn:	Verkur:	Bl.nr.
	04050 31.dwg	04050	312

VERKFRÆÐISTOFA  
SUÐURLANDS EHF

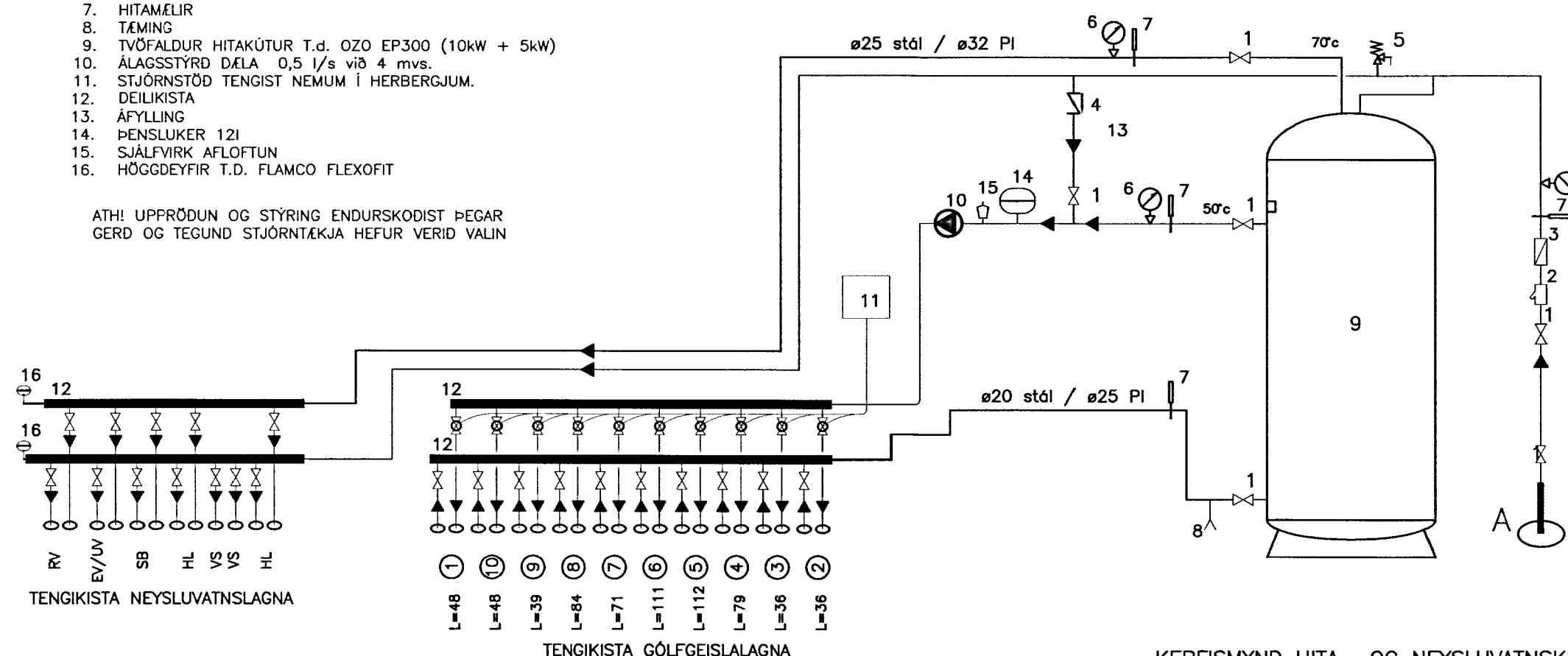
Austurvegur 5, 800 Selfoss, Sími: 482 3900, Fax: 482 3914, Netf: verkud@verksud.is

SKÝRINGAR

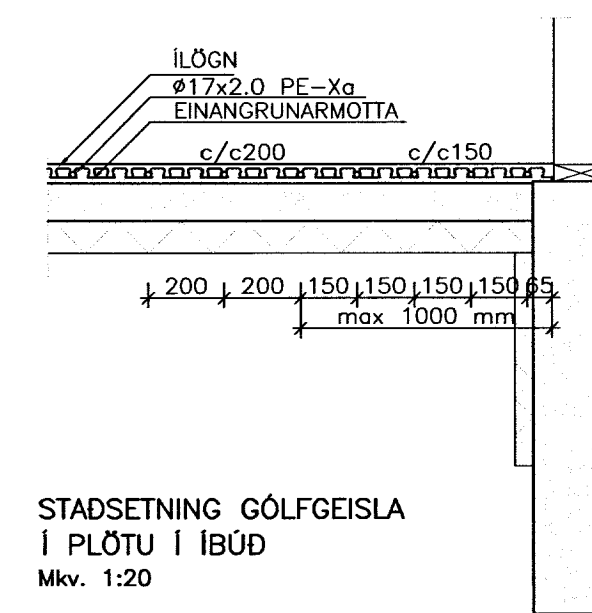
HITAMÉLIR KOMI Á HVERJA SLAUFU  
SAMANLÖGD LENGÐ GÖLFGEISLARÖRA ER 664m  
STJÓRNLOKI FYRIR HVERJA SLAUFU  
STÝRIST AF HITANEMA Í HERBERGI.  
HITANEMI STAÐSETJAST Á INNVEGG  
SKV. FYRIRMÆLUM FRAMLEIDANDA  
TEKID SKAL MIÐ AF STAÐSETNINGU  
LJÓSRÖFA ÞAR SEM ÞVÍ VERÐUR  
VIÐ KOMID

- A INNTAK VATNSVEITU
- RENNSLISSTEFNA
- 1. RENNILOKI EDA KÜLULOKI
- 2. SÍA
- 3. VATNSMÉLIR (ef þess er óskað af veitu)
- 4. EINSTREYMISLOKI
- 5. ÖRYGGISLOKI 6 Bar
- 6. ÞRYSTIMÉLIR
- 7. HITAMÉLIR
- 8. TÆMING
- 9. TVÖFALDUR HITAKÚTUR T.d. OZO EP300 (10kW + 5kW)
- 10. ALAGSSTYRD DEILA 0,5 l/s við 4 mvs.
- 11. STJÓRNSTÖÐ TENGIST NEMUM Í HERBERGJUM.
- 12. DEILIKISTA
- 13. ÁFYLLING
- 14. ÞENSLUKER 12l
- 15. SJÁLFEVIRK AFLOFTUN
- 16. HÖGGDEYFIR T.D. FLAMCO FLEXOFIT

ATH! UPPRÖÐUN OG STÝRING ENDURSKODIST ÞEGAR  
GERÐ OG TEGUND STJÓRNTEKJA HEFUR VERID VALIN



KERFISMYND HITA- OG NEYSLUVATNSKERFIS  
SKÁLABREKKA 18



STAÐSETNING GÖLFGEISLA  
Í PLÖTU Í ÍBÚÐ  
Mkv. 1:20