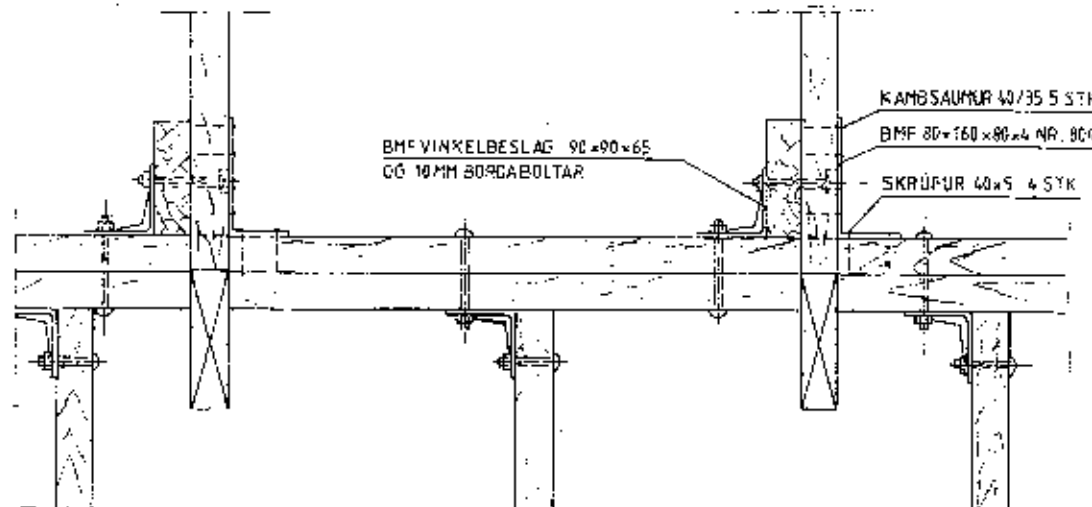


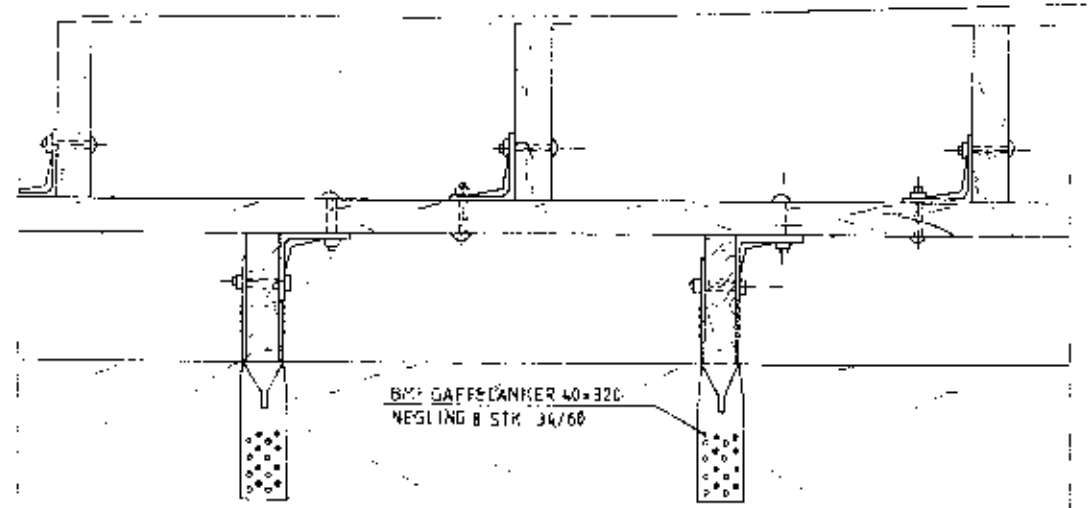
SAMÞYKKT

05 OKT 2011

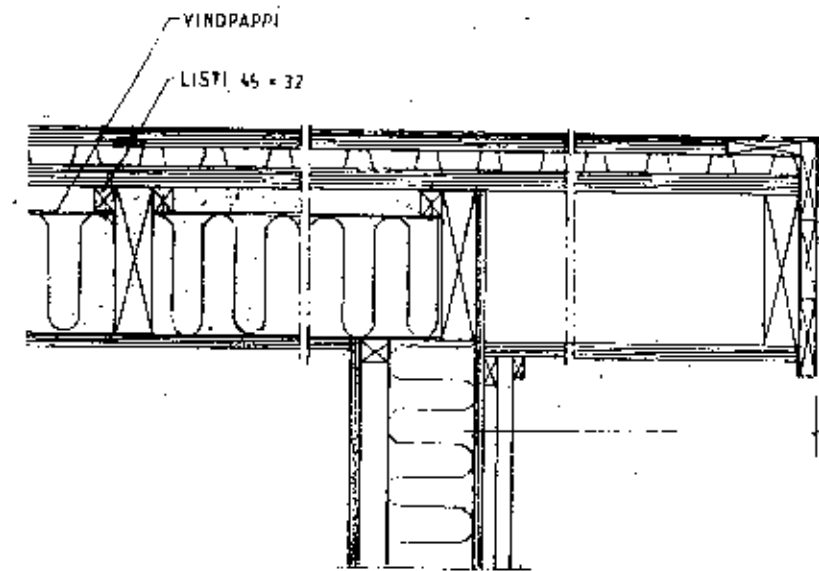
Byggingarfróuneyti, Arnarhólls og Floehr.



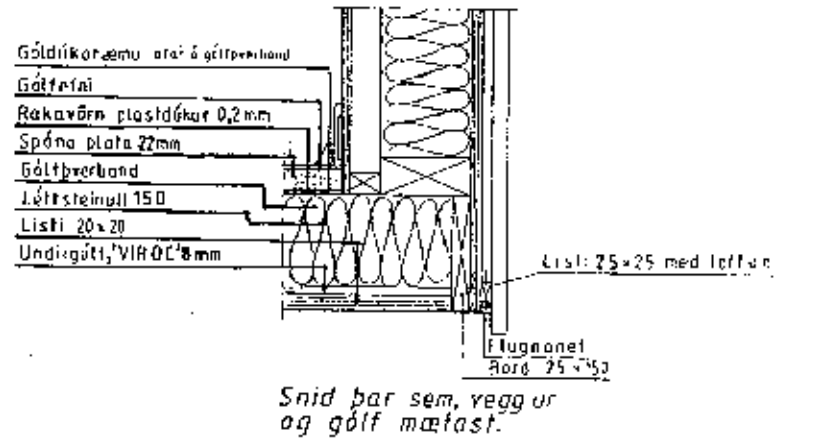
ÚTVEGGJAGRINUR FESTAR SAMAN MED BMF VINKELBESLAG 90x90x65 OG 10MM BORDABOLTAR



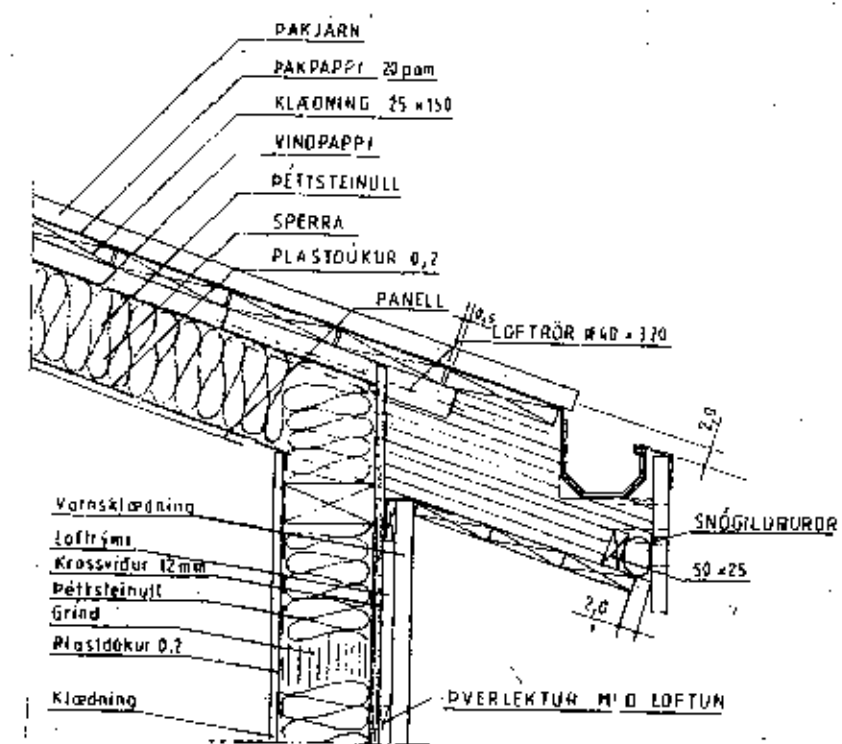
Grindarbinding



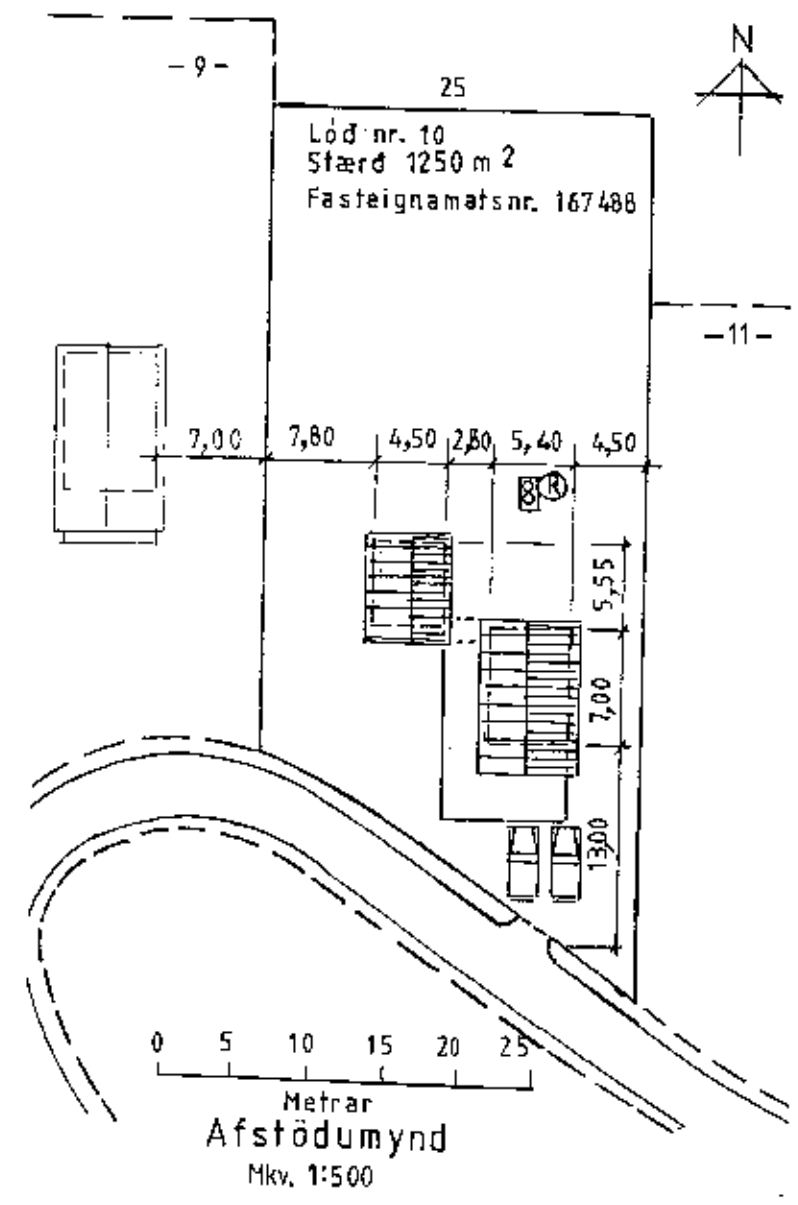
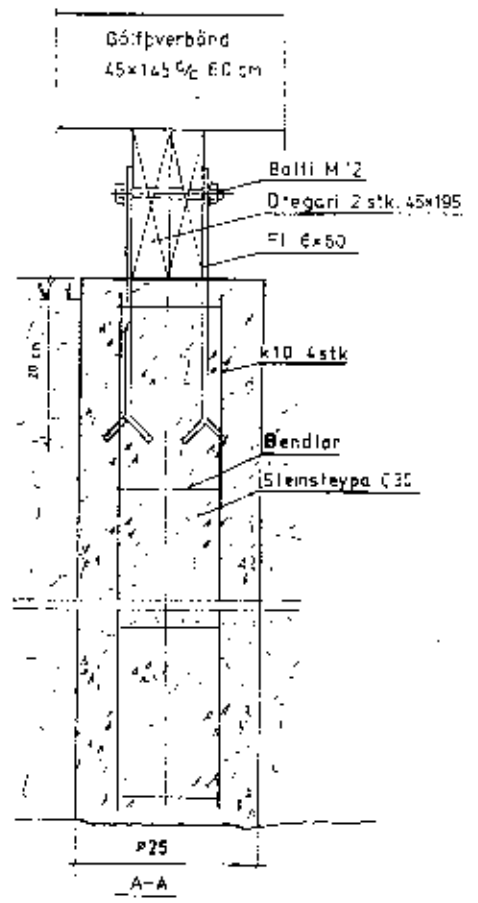
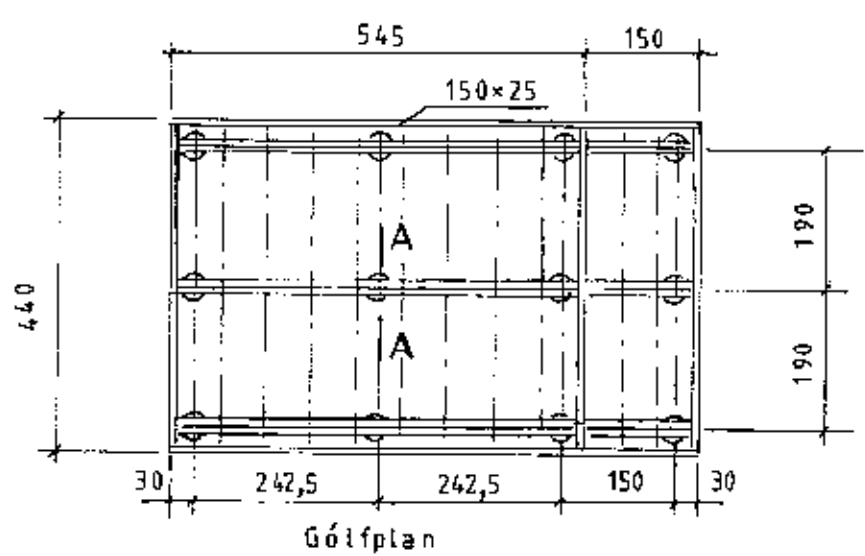
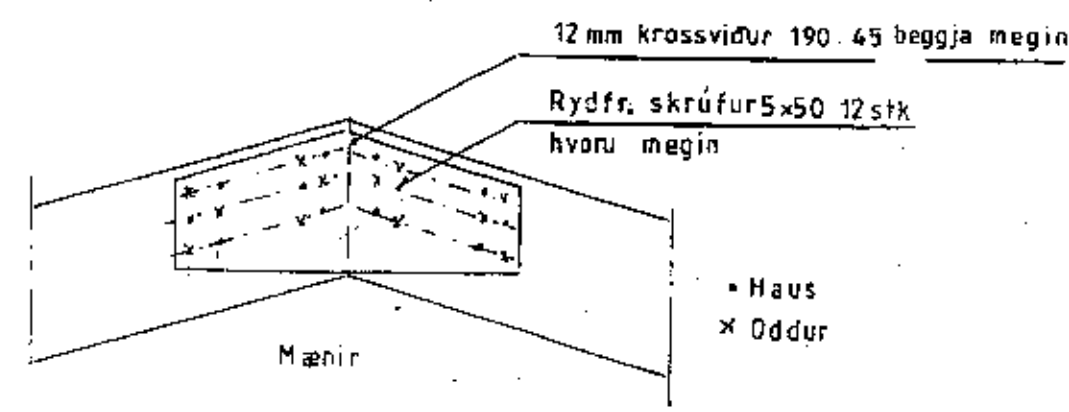
ÞAKSKEGG Í MÆNI FYRIR FRAMAN OG AFTAN HÚS



Snid þar sem veggur og gólf mætast.



Snid í þak og þakskegg



Ath.:	Mkv.: 1:10, 1:500	25 fm. gestahús í landi Arnarhólls, Sydri-Reykjum, Bláskógabyggð 'Arn. Lód nr. 10' 1250 m <sup>2</sup>	TEIKNIVANGUR
	Dags. ágúst '11	Eigandi Alfred Halldórsson kt. 100463-4079 og fleiri	<i>Eilífa Dóttir</i> 270733 2559
	Nr. 25 AH 2	Afstæða, binding, klæðning og súlupl. Burðarþöl	<i>Andri Snær Halldórsson</i> 201032 4029