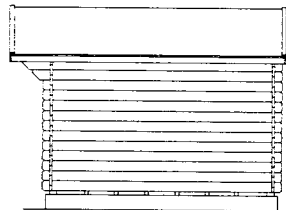
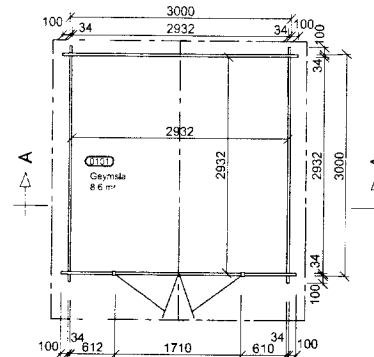


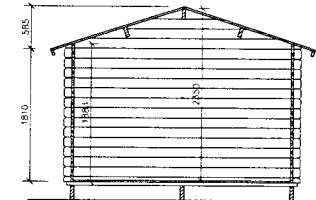
FRAMHLIÐ



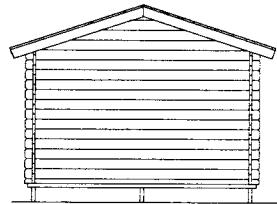
HLIÐARMYND



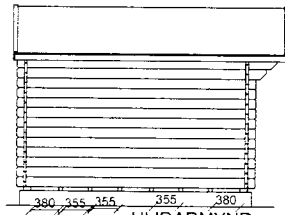
GRUNNMYND



SNID A - A



BAKHLIÐ



HLIÐARMYND

Skráningartafla: Lillevíla "Mikkeli"					Skrásetjari: Svaniáugur Sveinsson													
Landnúmer: 1111111					Kennitala: 250147-3099													
Matshlutanúmer: 01					Útgáfa: 4.01t Dags.: 1.5.2005													
Uppskipting og lýsing					Stærðir													
D0	D1	D2	D3	D4	D5	D5M	D6	D7	D8	D9	D10a	D10b	D11	D12	D16	D17		
Lokun	Rými	Netsun	Hólaub	Eignar	Birtiflokkur	Mikilukur	Sígar	Op	Brúttuflokkur	Brúttuflokkur	Salaheild	Salaheild	Brúttó	Nettóflokkur	Birt flatarmál	Rekintala	Skiptarúmmál	
	hæð/roð	teði	forokun	hald	m <sup>2</sup>	m <sup>2</sup>	m <sup>2</sup>	m <sup>2</sup>	m <sup>2</sup>	sh < 18	mm	mm	rúmmál m <sup>3</sup>	m <sup>2</sup>	m <sup>2</sup>	m <sup>2</sup>	m <sup>2</sup>	
Matshluti					9,0	0,0	0,0	0,0	9,0	0,0			21,4	8,6	9,0		18,662	
Bóth													1,8					
	01	1. hæð			9,0	0,0	0,0	0,0	9,0	0,0			19,6	8,6	9,0			
A	0101	Geymsla	N	0101	9,0				9,0		1,88	2,35	19,6	8,6	9,0	2,17	18,662	
Athugasemdir																		
Samsægnir summa																		
Eignarhald																		
	Eignar	Netsun	Birt flatarmál	Skiptarúmmál	Sérregn	Sérregn og												
	hald	teði	m <sup>2</sup>	m <sup>3</sup>	m <sup>2</sup>	samsægn m <sup>2</sup>												
	0101	Geymsla	9,0	18,662		18,662												
		Alls	9,0	18,662		18,662												

SKÝRINGAR:

Undirstöður eru steypar sútur Ø 300 mm sem steypast niður fyrir frostdýpt 900 - 1200 mm á frostfrían fastan jarðveg.

Ofan á undirstöður koma degarar 50 x 200 mm. Þvert á dregara koma gólfbitar 50x100 mm undir fram- og bakhlíð en milli þeirra 50 x 50 mm bitar og ofan á þá koma nótuð gólfborð 19 x 85 mm.

Veggir eru úr 34 x 135 mm bjálkum. Þak er byggt upp með 48 x 150 mm þakásum og ofan á þakása er klætt með nótuðum borðum 19 x 85 mm. Þak klætt með shingels asfaltþakskífum. Hurð er úr furu.

Húsið er óeinangrað.

Húsið er styrkt fyrir íslenskar aðstæður skv. verkfræðiteikningu nr. 2 frá Svanlaugl Sveinssyni M.T.F.I.

Staðsetning húss á lóð skal vera í samráði við byggingafulltrúa.

Frumteikning og byggingalýsing af húsi er fengin hjá BYKO hf.

Brúttó rúmmál: 21,4 m<sup>3</sup>

Birt flatarmál: 9,0 m<sup>2</sup>

<b>Staður, Sveit</b>	1
Landnr. xxxxxx Fastanr. xxxxxxxx Matshl. xx	
Smáhús, Lillevíla "Mikkeli", grunnmynd, snið, útlit og skáningartafla	Dagsetn: Maí 2005
	Mækkvarð: 1:50