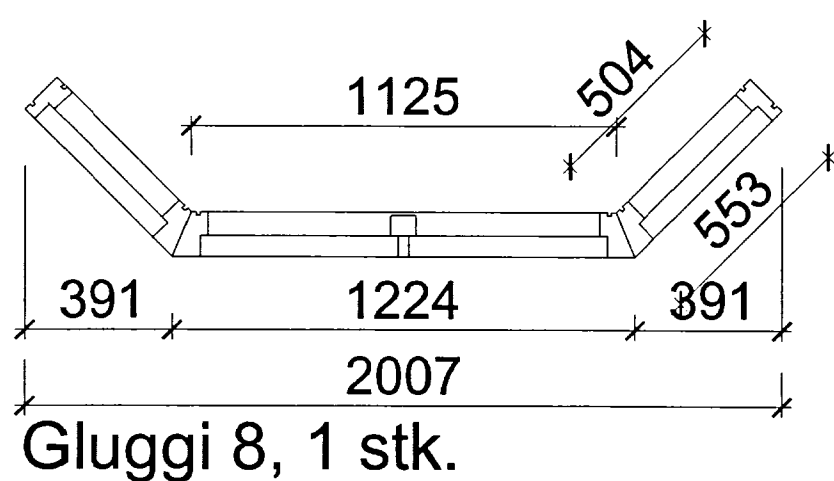
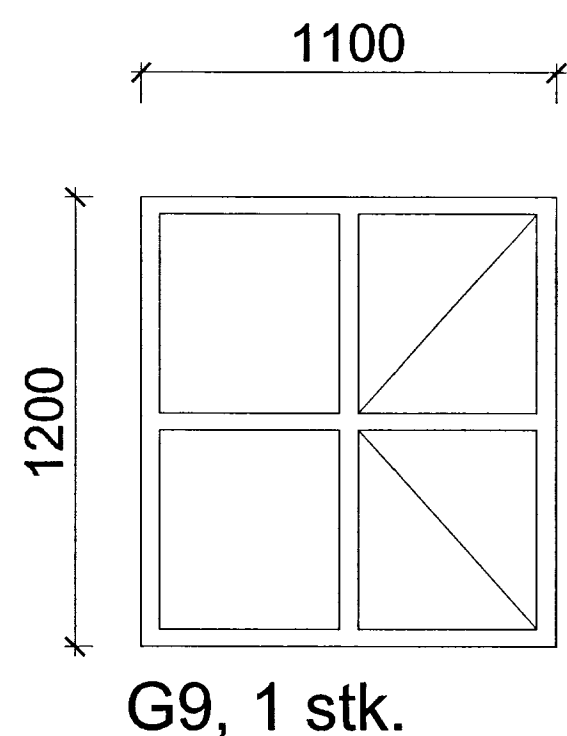
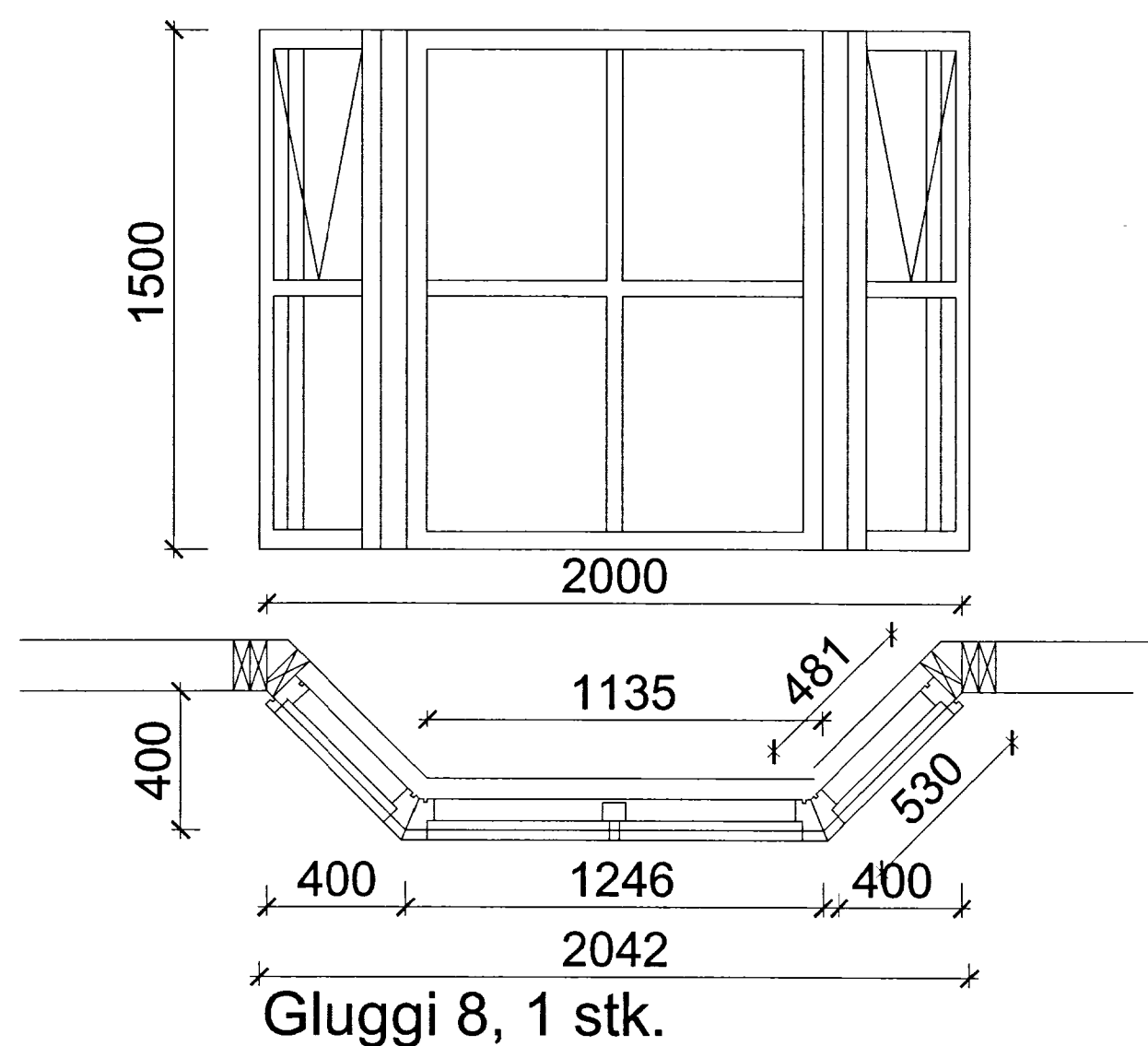
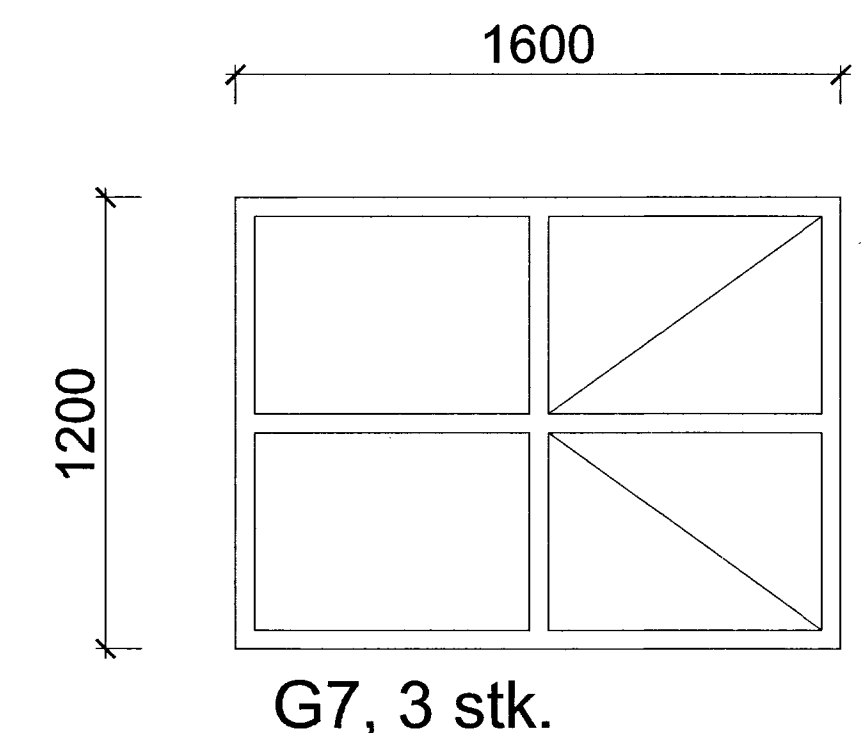
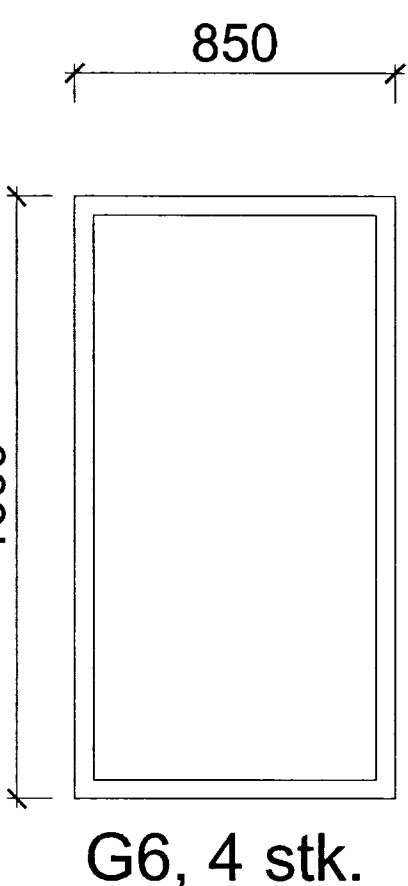
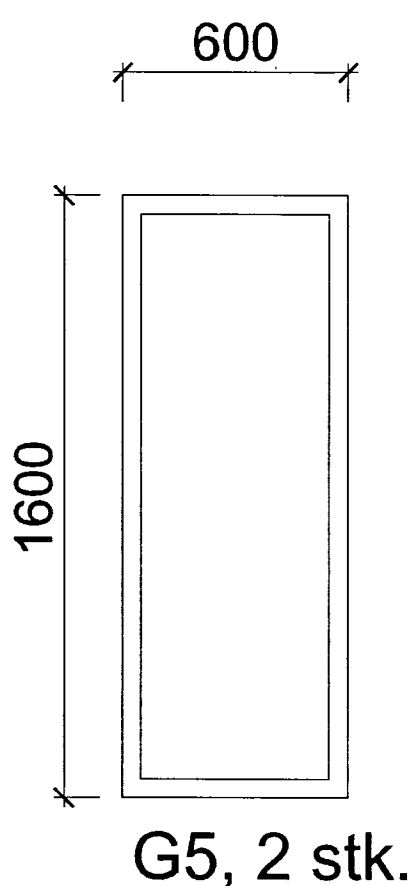
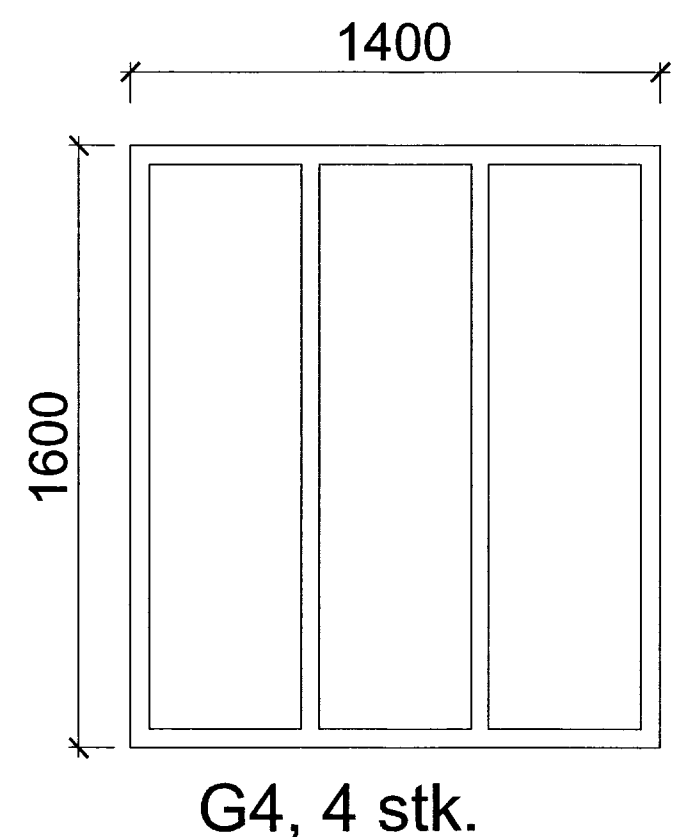
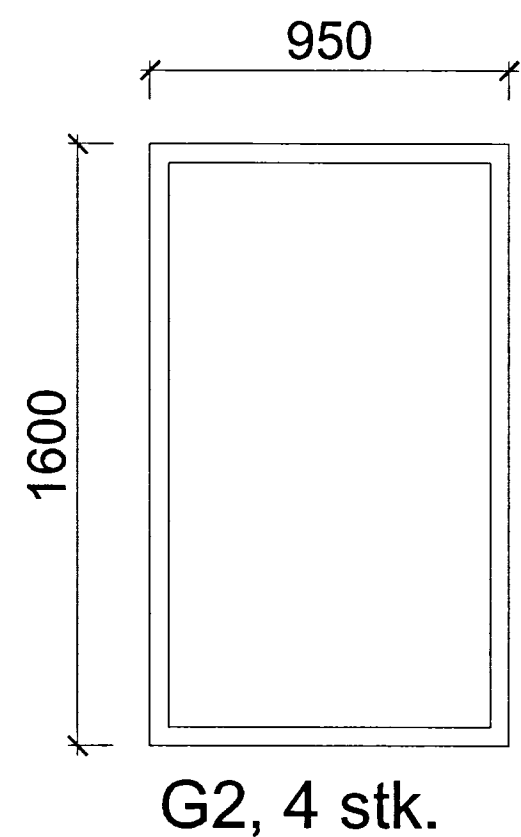
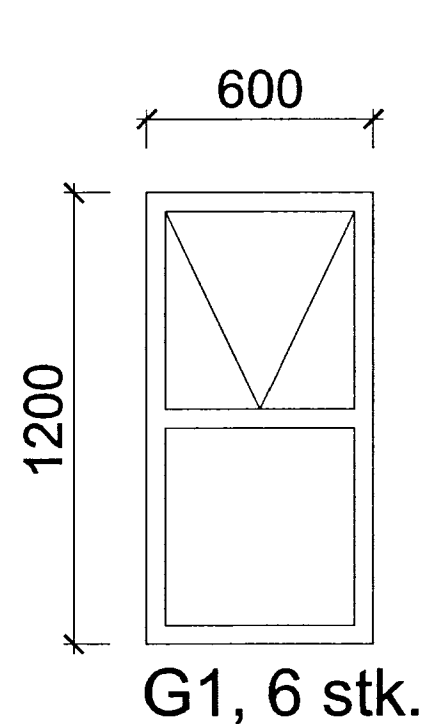


Skipulags- og byggingarfulltrúi Uppsveita bs.
Yfirfarið
 29 APR. 2014
M. Guðni Þórunn
 Byggingarfulltrúi



Sumarhús með grindarmál 6,0 x 12,4 m og þakhalla 35°.

Breytingar:	
HÚSEY Teikni- og verkfræðijónusta. SELFOSSI	
Vinnustofa:	Stóru-Sandvík 4, 801 Selfoss. Sími 482-1738 / 898-9199 Netfang: samsb@simnet.is
Áb.m. og réttahafi ©:	Samúel Smári Hreggviðsson, byggingateknifræðingur, M.T.F.Í. Kt.: 200752-4659
Viðfangsefni:	SKÁLABREKKUGATA 22, ÞINGVÖLLUM
Verklut:	GLUGGAR
Mæliskvæði:	Teiknað/Reiknað: 1:50 og 1:20 ssh
Dagsetning:	Stóru-Sandvík 4, í mars 2014
Samþykkt:	<i>Sam. H.</i>
Verknúmer:	14-674
Teikn.nr.:	2-12