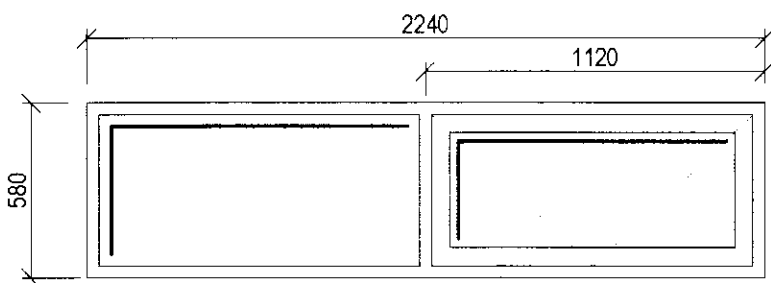
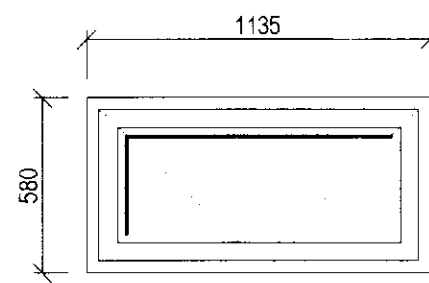


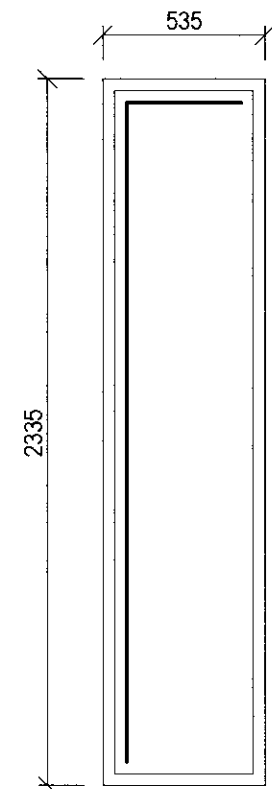
**Glugga og hurðanúmer**  
M= 1:200



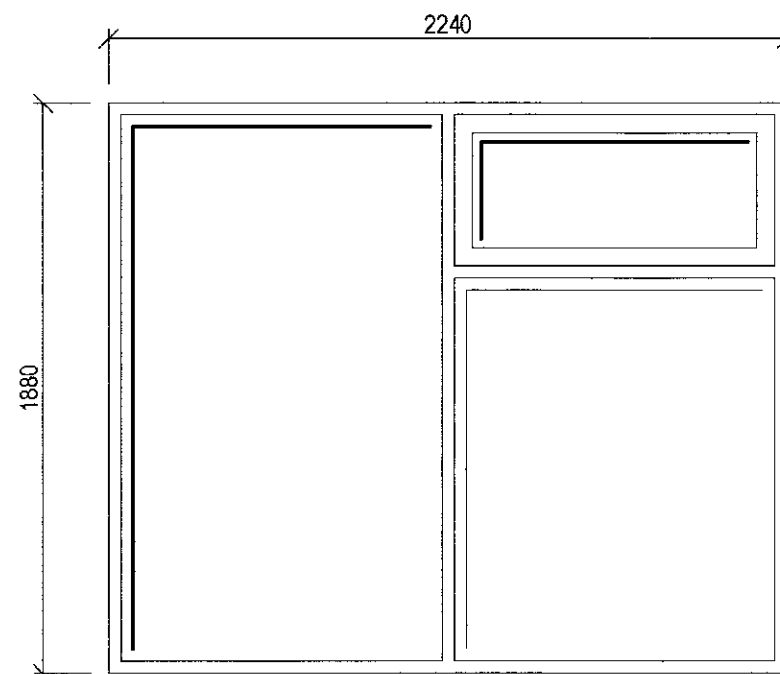
**Gluggi G-1, 1.stk**  
M= 1:25



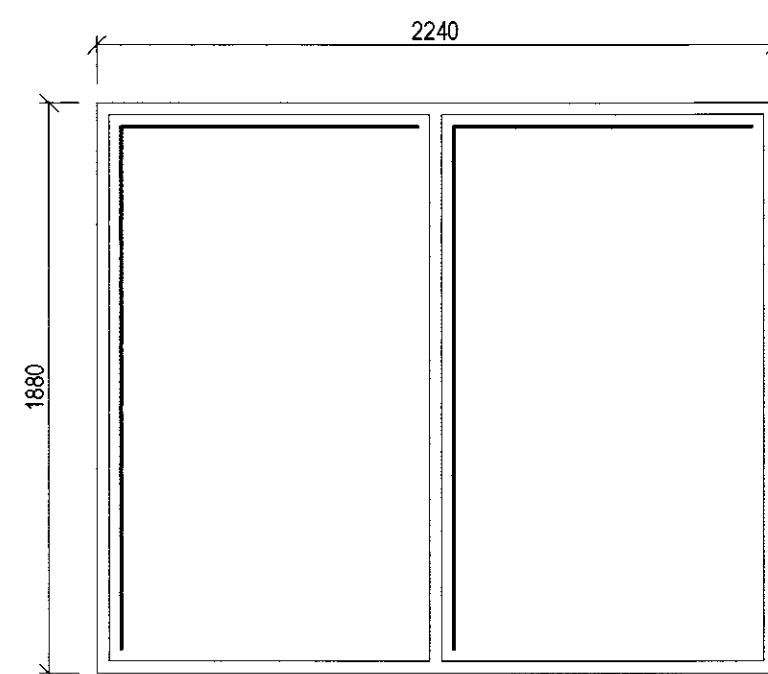
**Gluggi G-2, 2.stk**  
M= 1:25



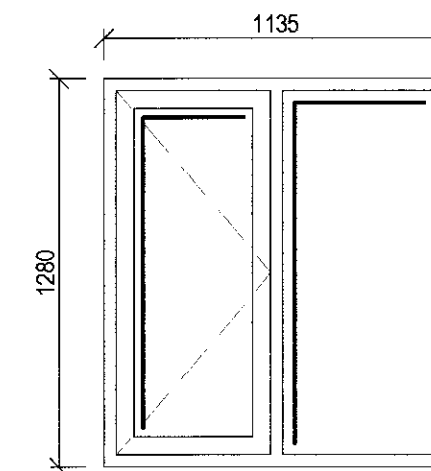
**Gluggi G-3, 2.stk**  
M= 1:25



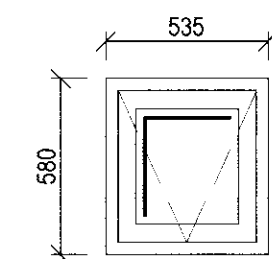
**Gluggi G-4, 2.stk**  
M= 1:25



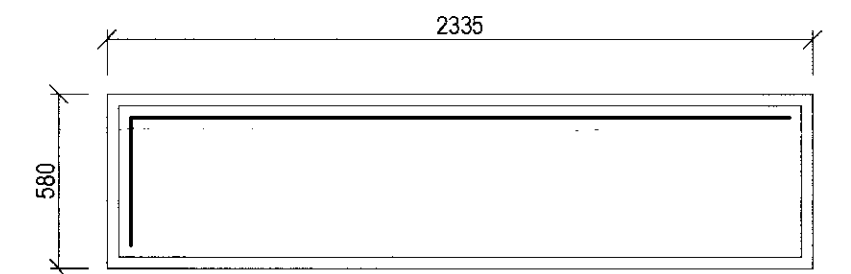
**Gluggi G-5, 2.stk**  
M= 1:25



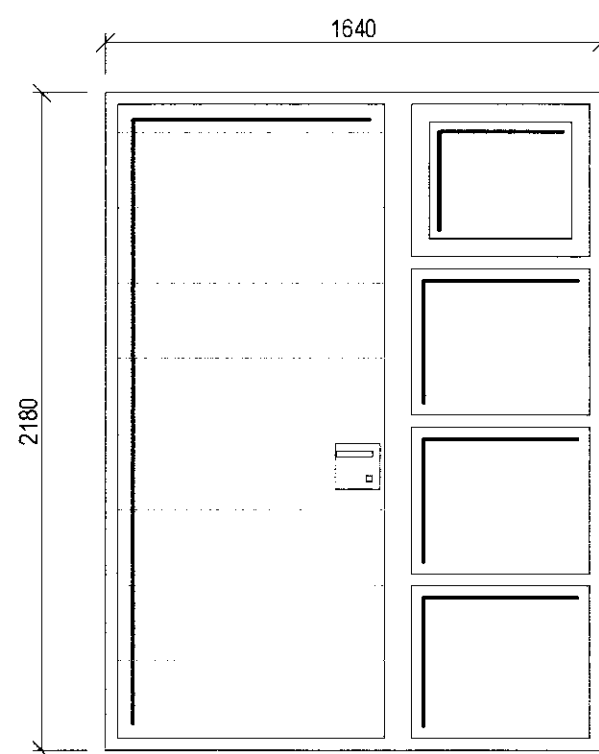
**Gluggi G-6, 3.stk**  
M= 1:25



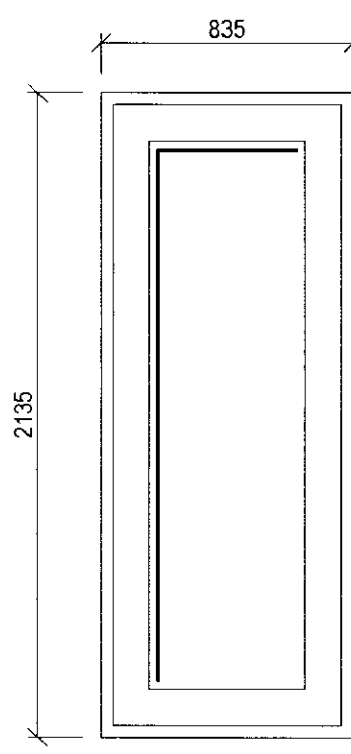
**Gluggi G-7, 2.stk**  
M= 1:25



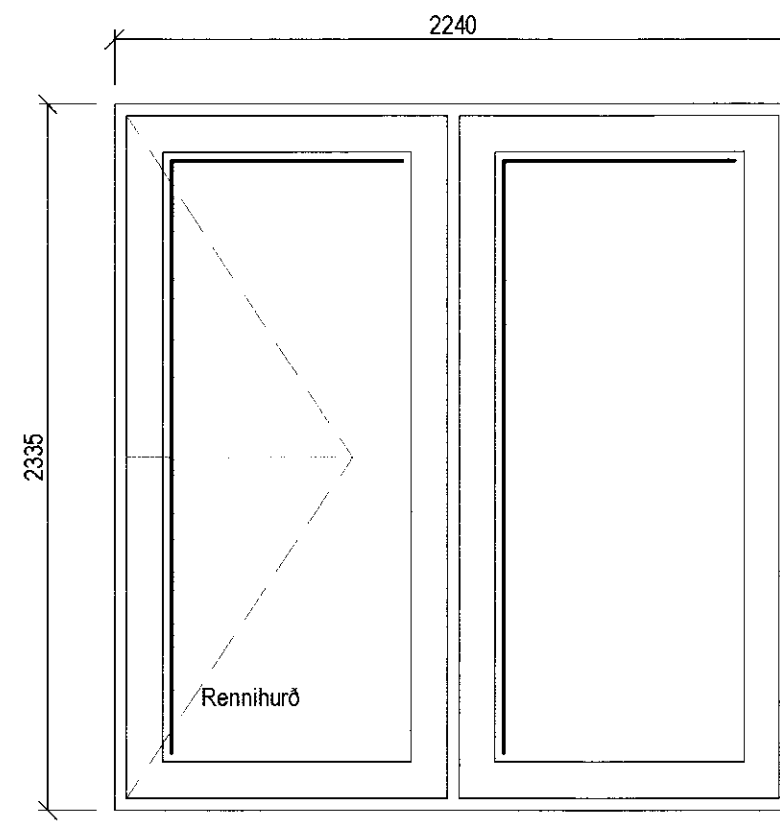
**Gluggi G-8, 1.stk**  
M= 1:25



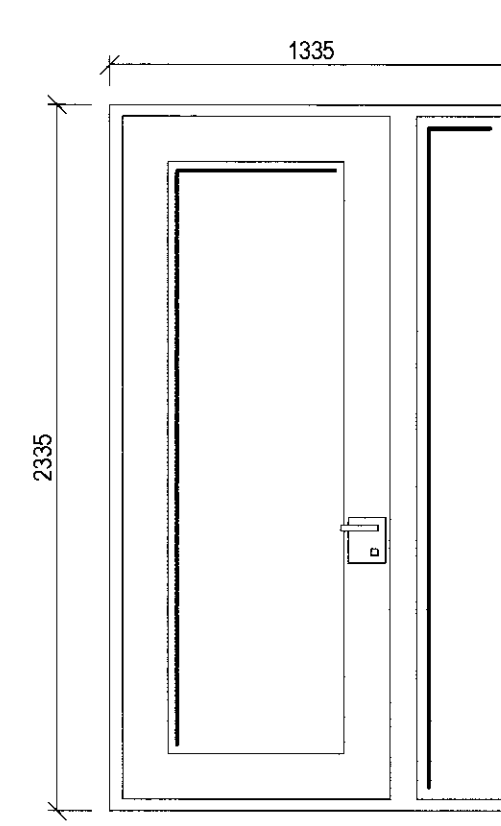
**Hurð H-1, 1.stk**  
M= 1:25



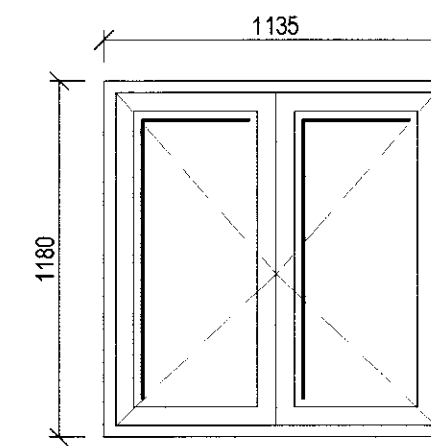
**Hurð H-2, 1.stk**  
M= 1:25



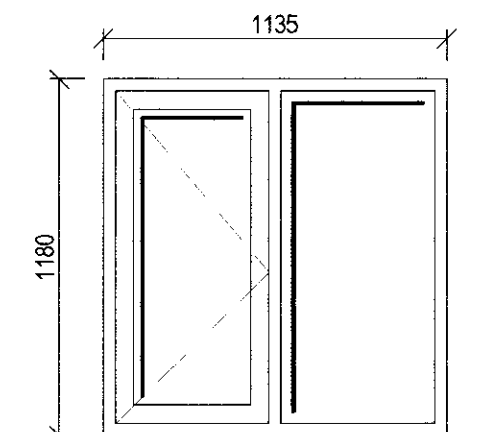
**Hurð H-3, 2.stk**  
M= 1:25



**Hurð H-4, 1.stk**  
M= 1:25



**Gluggi G-9, 1.stk**  
M= 1:25



**Gluggi G-10, 1.stk**  
M= 1:25

		Þorsteinn Björnsson 030873 3799 Byggingafræðingur BIF Gíslavélar 1 230 RNB Sími 421 7562 693 4247 Póstfang lbf@mk.is
<b>SKÁLABREKKUGATA 10</b> <b>BLÁSKÓGABYGGÐ</b>		
GLUGGAR OG HURÐIR	HANNADETTUR ÞORLEIFUR ATR	030873 3799
SVIÐI SJÁ TEIKN VERÐUR	REYKJAVÍK 18-12-2014	BR