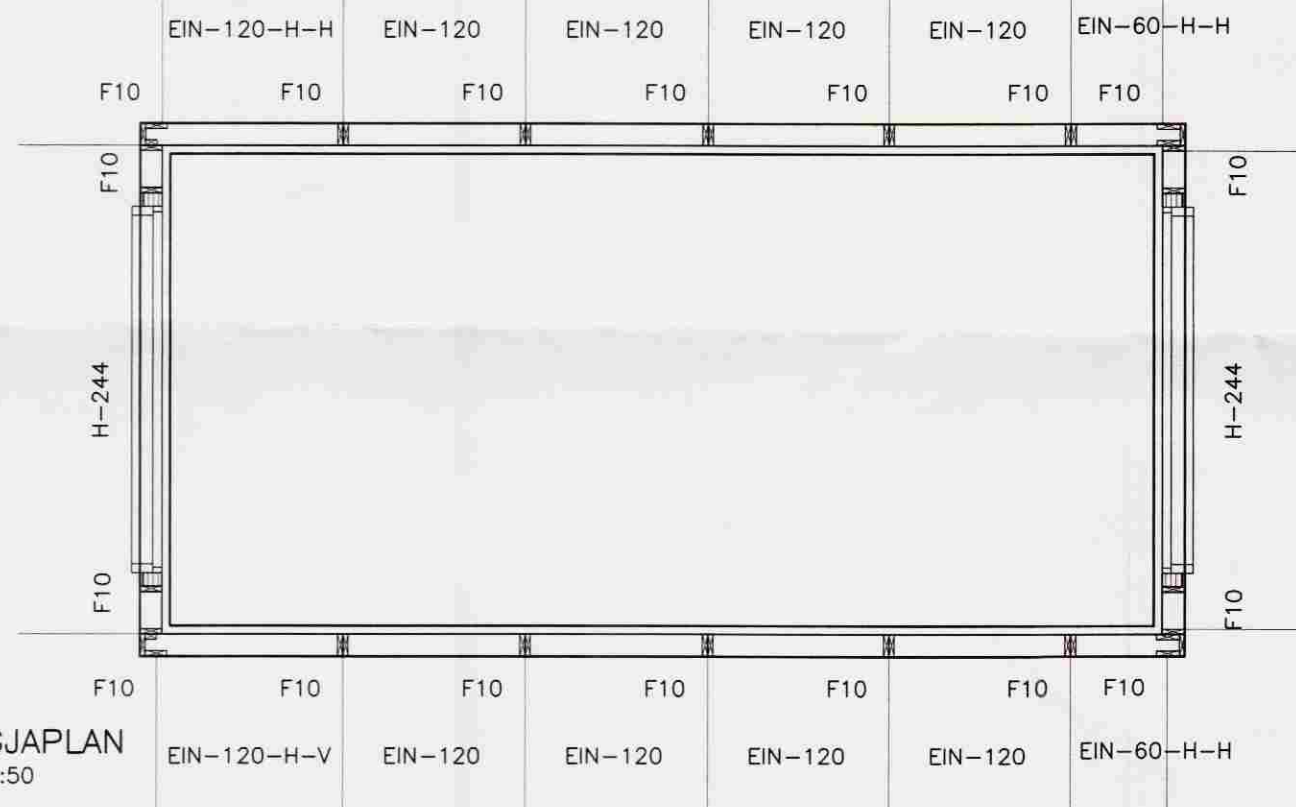


ÞAKPLAN
MKV. 1:50

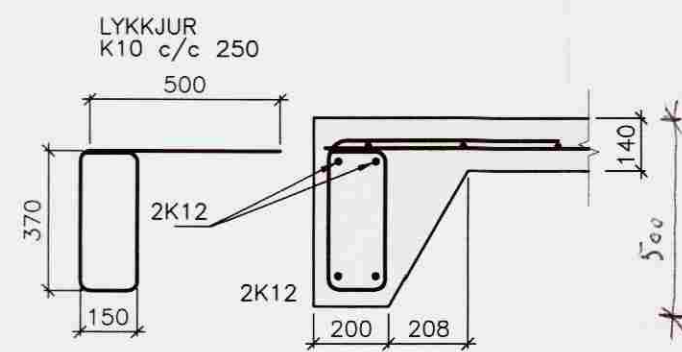


VEGGJAPLAN
MKV. 1:50

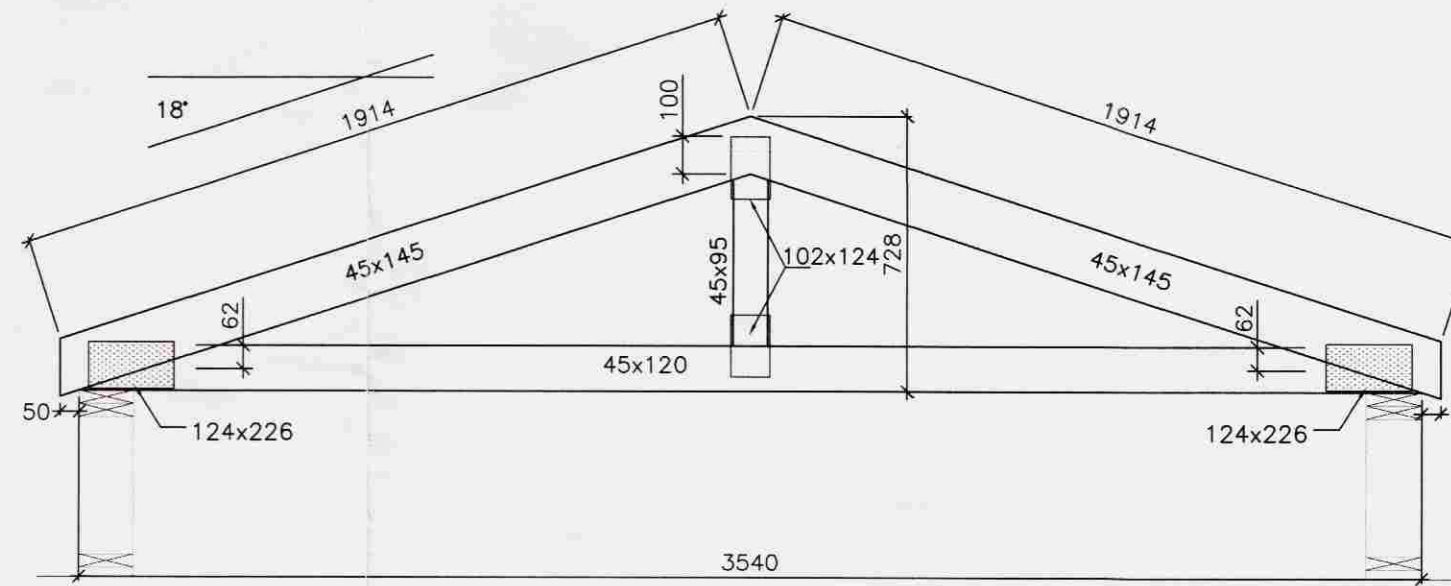
FESTIJÄRN, NAGLAR, BOLTAR OG SKRÚFUR:
STÁLGEÐI Í TIMBURFESTINGUM SKULU VERA A.M.K. ST37-2 SKV. DIN 17100. ALLAR FESTINGAR SKULU VERA HEITGALVANISERADAR EDA RYDFRÍAR. ÖLL FESTIJÄRN, BOLTAR, SKRÚFUR OG NAGLAR Í GAGNVARID TIMBUR SKULU VERA HEITGALVANISERUD EDA RYDFRÍ. EKKI MÁ NOTA SAMAN RYDFRÍA NAGLA OG GALVANISERUD FESTIJÄRN.

VEGGEININGAR:
NÚMER VID VEGG VISA TIL GRUNNGERDA SBR. KERFISTEIKNINGU AF EININGUM.
*-H-: HORNEINING (EINING + 145mm)
G-130-90: GLUGGAEINING ÞAR SEM HÆÐ GLUGGA ER 1300mm EN HÆÐ UPP UNDIR GLUGGA ER 900mm.
ALLAR EININGAR ERU KLÆDDAR 9mm KROSSVIDI.

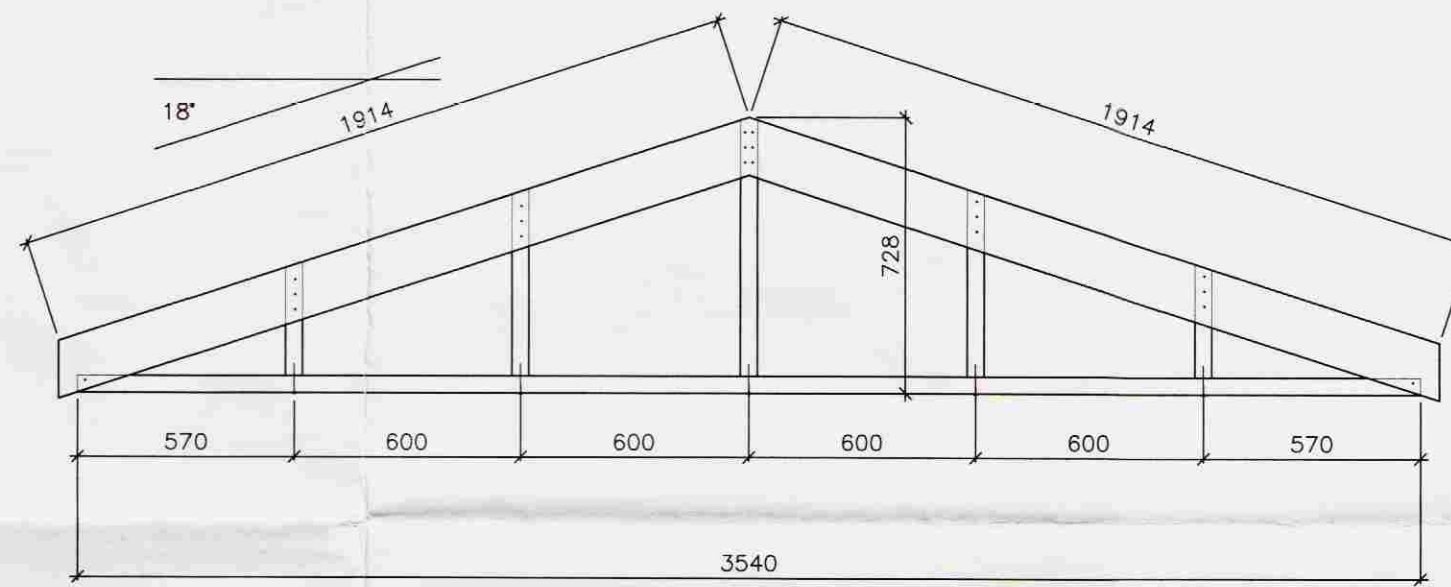
ANNAD:
Á TEIKNINGU NR. 220 OG 221 MÁ SJA FRÁGANG Á SKÁSTÍFUM OG NEGLINGU ÞAKKLÆDNINGAR.



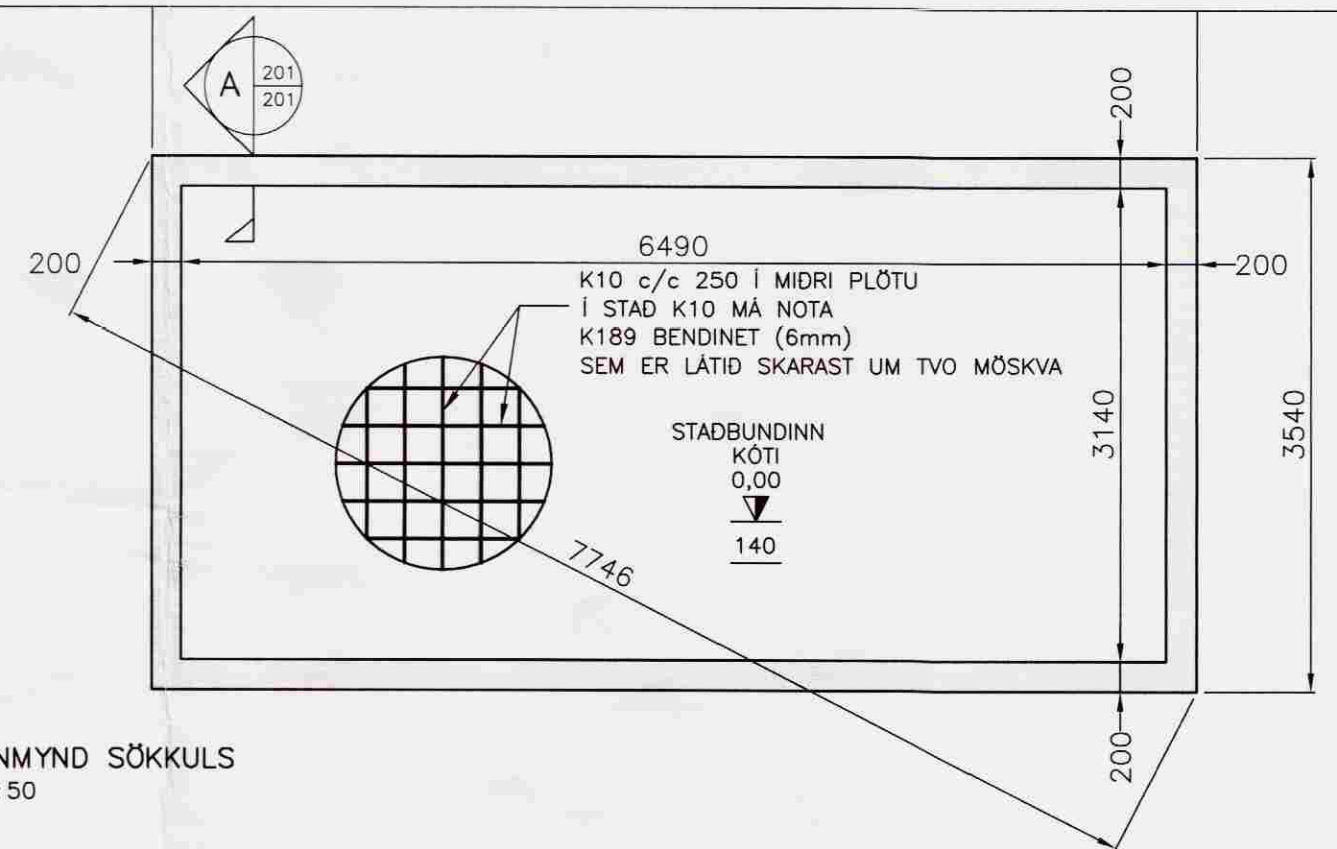
SNID A 1:20



SP-354-18
5 STK.
MKV. 1:20



GAFLEINING 3-G
2 STK.
MKV. 1:20

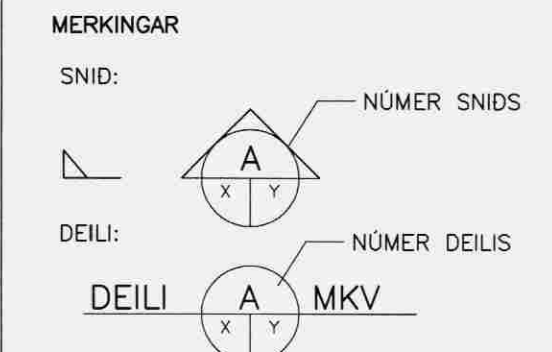


GRUNNMYND SÖKKULLS
MKV. 1:50

Sampykkt
11 JULI 2008
Byggingartultrúi uppsveita Ámessyslu

HÖNNUNARFORSENDUR:

SNJÖR:	ÁLAGSSVÆÐI 2	1.7 kN/m ²
VINDUR:	z=3.4 m	1.4 kN/m ²
NOTÁLAG:	GÖLFPLATA	3.0 kN/m ²
EIGINÞYNGD:	ÞAK	0.6 kN/m ²
	STEYPA	25 kN/m ³
	ÚTVEGGIR	1.0 kN/m



X: NR. TEIKNINGAR ÞAR SEM SNID/DEILI ER TEKID
Y: NR. TEIKNINGAR ÞAR SEM SNID/DEILI ER SÝNT

ATH. ALLIR SÖKKULVEGGIR ERU 200 mm BREIDIR NEMA ANNAD SÉ MÁLSETT.
FRÁGANGUR SÖKKULSKAUTA SÉ Í SAMREMI VID REGLUR VIDKOMANDI RAFVEITU.

ÖLL MÁL Í mm.

0.00 GÖLFKÓTI

140 ÞYKKT PLÖTU

721

VERFRÆÐISTOFA ÁRBORGAR ehf
AUSTURVEGI 69 800 SELFOSSI
SÍMI 480 4800 FAX 480 4801
www.verkarborg.is verkarborg@verkarborg.is

SGHUS
AUSTURVEGI 69 800 SELFOSSI
SÍMI 482 3850 FAX 482 3851
NETFANG sghus@sghus.is
VEFFANG www.sghus.is

SKÁLABREKKA *Seak 24*

BURDARVIRKI : MKV:

SÖKKULL, ÞAKPLAN OG VEGGJAPLAN MKV: 1:50/1:20

SKÝRINGAR MKV:

HANNAÐ: T.ELLERT TÓMASSON TEIKNAD: LEIFUR LEIFSSON

VERKNÚMÉR: 8014 SKRÁARNAFN: 8014-bv-U1

DAGSETNING: 20.06.2007 SAMÞYKKT: *[Signature]* TEIKNING NÚMÉR: 200

201170-3979