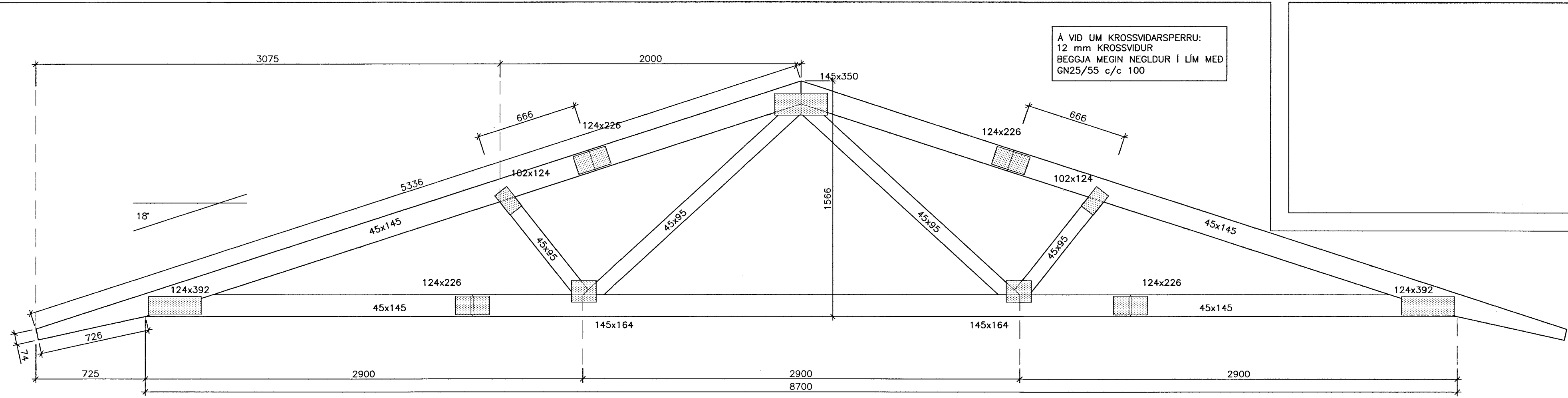
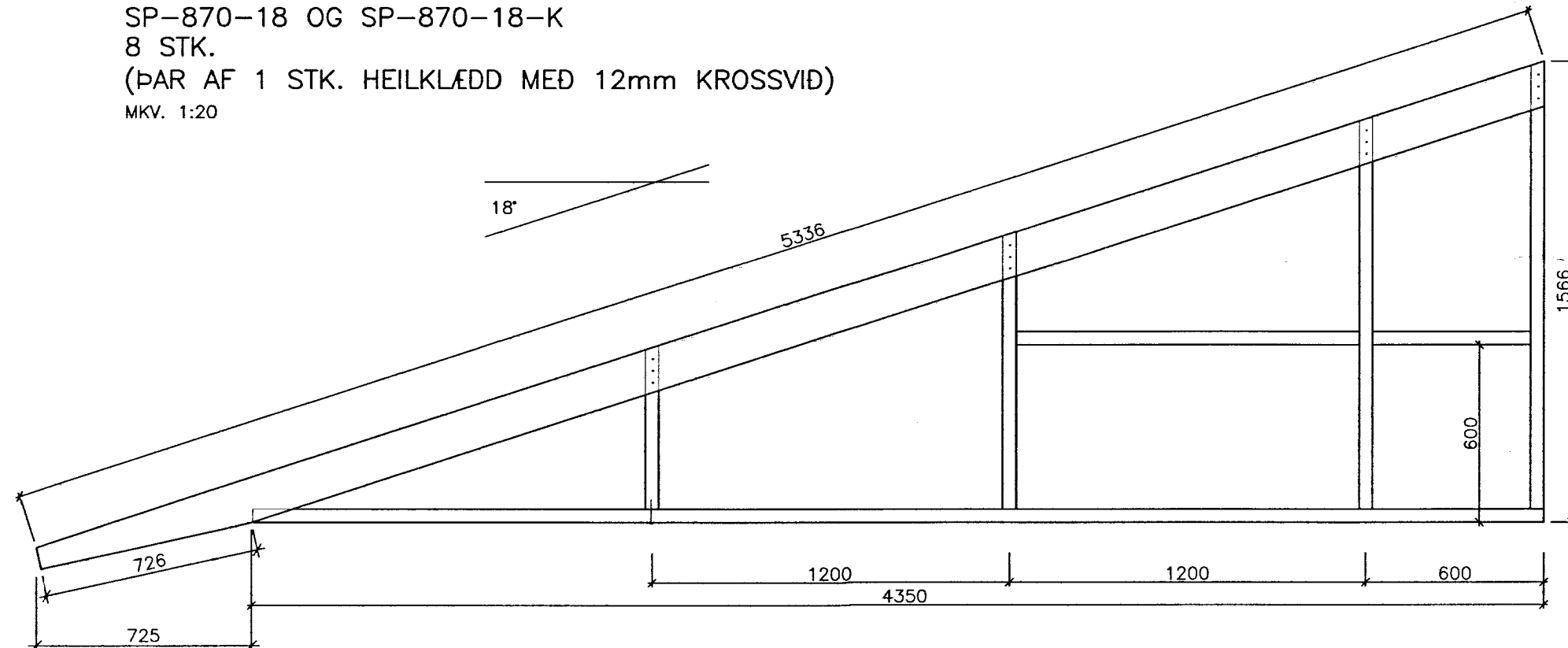


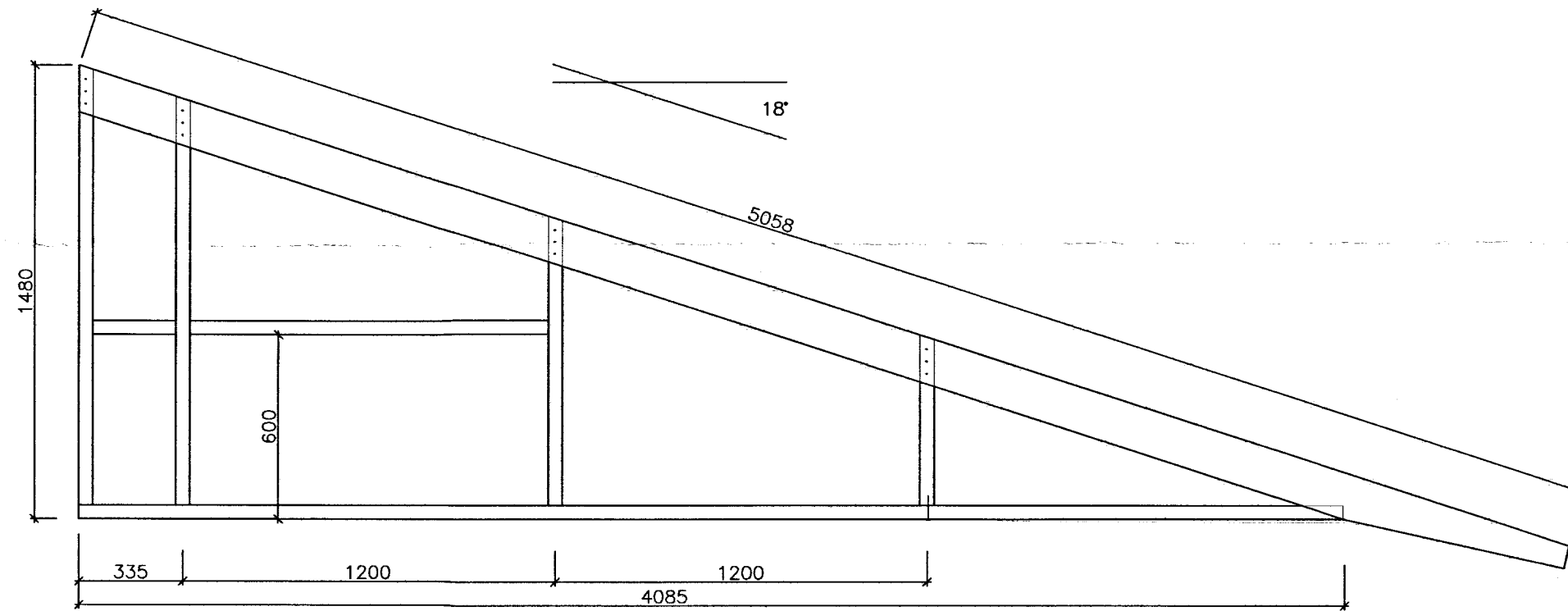
HAND: TÓMAS ELLERT TÓMASSON  
 TEIÐ: TÓMAS ELLERT TÓMASSON  
 VERNUMER: 4079  
 SKEMMUN: 4079-sp.dwg



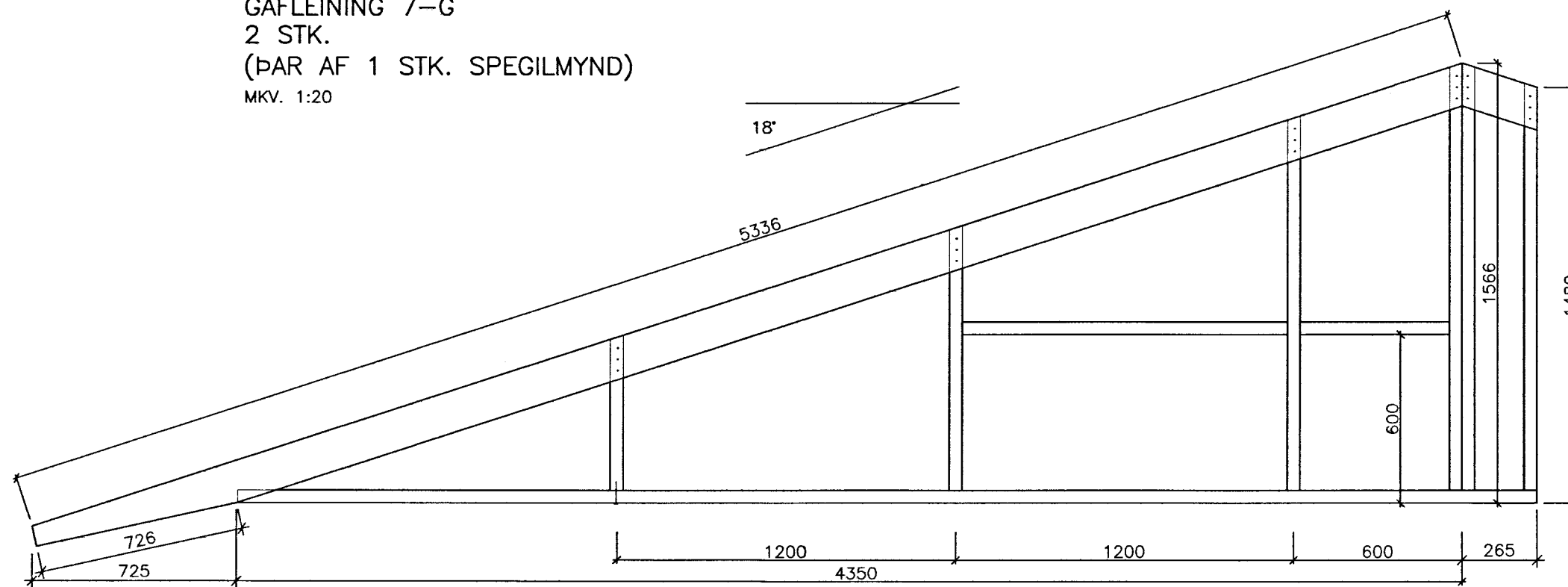
SP-870-18 OG SP-870-18-K  
 8 STK.  
 (ÞAR AF 1 STK. HEILKLÆDD MED 12mm KROSSVIÐ)  
 MKV. 1:20



GAFLEINING 7-G  
 2 STK.  
 (ÞAR AF 1 STK. SPEGILMYND)  
 MKV. 1:20



GAFLEINING 7-G-18-Y  
 1 STK.  
 MKV. 1:20



GAFLEINING 7-G-18-X  
 1 STK.  
 MKV. 1:20

AUSTURVEIÐ 69 800 SELFOSS SMÍ 462 3650 FAX 462 3651 NETFANG sghus@sgfus.is VEFANG www.sghus.is	
<b>SKÁLABREKKA 24, ÞINGVÖLLUM</b>	
BURDARVIRKI:	MKV:
KRAFTSPERRUR	MKV: 1:20
GAFLEININGAR	MKV: 1:20
DAGSETNING:	TEIKNING NÚMÉR:
20.05.2005	<b>213</b>

20170-3979