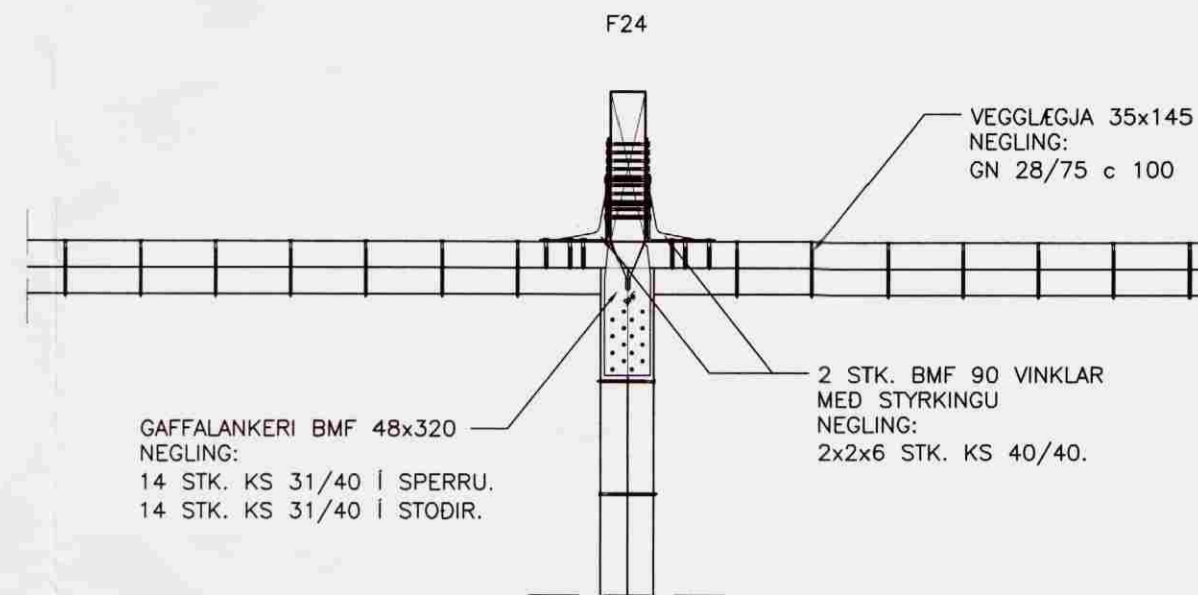
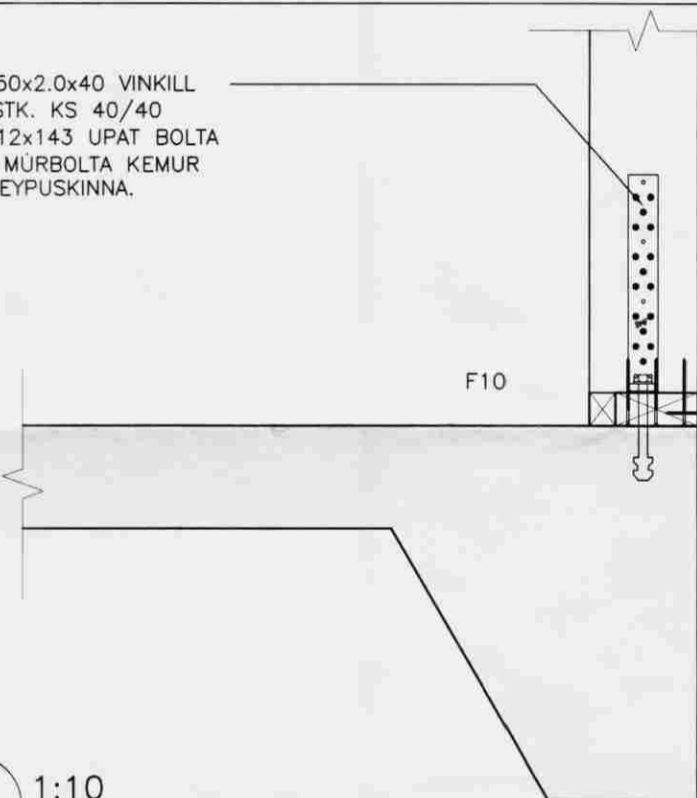


SNID **A** 1:10
221 | 221



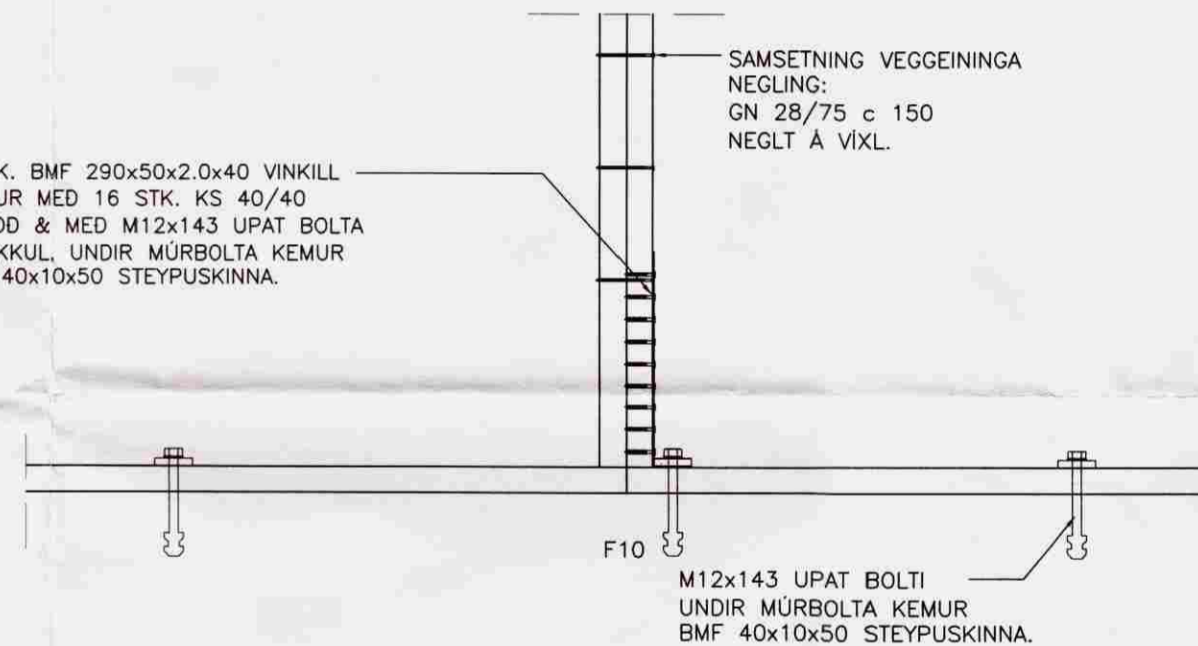
Samþykkt
11 JULI 2008
Byggingarfulltrúi uppsveita Árnessýslu

1 STK. BMF 290x50x2.0x40 VINKILL
FESTUR MED 16 STK. KS 40/40
Í STOD & MED M12x143 UPAT BOLTA
Í SÖKKUL, UNDIR MÚRBOLTA KEMUR
BMF 40x10x50 STEYPUSKINNA.



SNID **B** 1:10
212 | 221

1 STK. BMF 290x50x2.0x40 VINKILL
FESTUR MED 16 STK. KS 40/40
Í STOD & MED M12x143 UPAT BOLTA
Í SÖKKUL, UNDIR MÚRBOLTA KEMUR
BMF 40x10x50 STEYPUSKINNA.



ÚTPRENTAD: 23.6.2008 14:17:19

SÍÐAST VISTAD: 23.6.2008 14:01:52



VERKFRÆÐISTOFA ÁRÞORÐAR ehf
AUSTURVEGI 69 800 SELFOSSI
SÍMI 480 4900 FAX 480 4901
www.verkarborg.is verkarborg@verkarborg.is



AUSTURVEGI 69 800 SELFOSSI
SÍMI 482 3850 FAX 482 3851
NETFANG sghus@sghus.is
VEFFANG www.sghus.is

SKÁLABREKKA - 24

BURÐARVIRKI:	MKV:
FESTINGAR	MKV: 1:10
MKV:	
HANNAÐ: T. ELLERT TÓMASSON	TEIKNAD: LEIFUR LEIFSSON
VERKNÚMÉR: 8014	SKRÁRNAMN: 8014-bv-H1.dwg
DAGSETNING:	TEIKNING NÚMÉR:
20.06.2008	221

201170-3979