

FRÁRENNISLISKERFI

Allt efni, lög, prófun og frágangur skal vera samkvæmt ákvæðum staðals ÍST 65, ÍST 68 og viðeigandi reglugerðum.

PIPUR:

Pipur í grunn og í jörðu: Pipur skulu vera úr PVC (grunnplast) og vera viðurkenndar til notkunar í jörð. Samsetningar með múfum og þétting með gúmmihringjum. Allar pipur skulu laggðar í betna línu með jöfnu halla milli brotpunkta. Öll brot framkvæmd með tengistykki.

Innanhússlagnir: Frárennsliagnir innanhússu skulu vera úr PP plastpipum frá viðurkenndum framleiðendum og samsætningar með múfum og þétting með gúmmihringjum.

STÚTAR UPP ÚR BOTNPLÖTU:

Allir stútar, sem koma upp úr botnplötu skulu staðsetjast nákvæmlega skv. teikningum. Eftir að gengið hefur verið frá efri brún múfu í sömu hæð og óþúsúð platan er, skal stúturnum lokað með plastiök með þétthring, eftir að sannprófað hefur verið að allar leiðir séu hreinar og í fullkomnu lagi.

EINANGRUN:

Frárennsliagnir innanhússu skal einangra með 25mm steinullareinangrun, vefja um þær lóflöðum þykkum sísaipappa með álhöð og líma samskeytin með límbandi.

RÖRUPPHENGI OG FESTINGAR:

Allar pipur í frárennslikerfinu skal festa vandlega með þar til gerðum upphengjum og skal fara eftir leiðbeiningum framleiðanda og þeim stöðlum, sem þar um gilda.

STÚTAR ÚT ÚR VEGG:

Þar sem pipur koma út úr veggjum og tæki verða tengd við, skal vera ca. 10mm raut milli pípu og veggs eða veggklæðningar. Í þessa rauf skal setja tróð og loka henni við ytri brún veggjar með polyuretankitti. Alla stúta skal staðsetja nákvæmlega skv. málsetningu á teikningum. Eftir að gengið hefur verið frá múfu út úr vegg, skal stúturnum lokað með plastiök, sem þéttið með gúmmihringjum, eftir að sannprófað hefur verið að allar leiðir séu hreinar og í fullkomnu lagi.

Minnsti halli frárennsliagna má vera 20‰.

SKÝRINGAR TÁKNA:

- Skolplögn
Regnvatnslögn
Jarðvatnslögn

- PLØ Plaströr úr stífu PVC í grunn og stífu PP innanhúss. Ø= þvermál
ST Steinsteypd frárennsliör
BR Brunur
HN Þakníðurfall
GN Gólfíðurfall
NF Niðurfall
UV Útlöftunarventill
SN Svafaníðurfall
HBR Hreinsibrunnur
UL Pipa liggur undir lofti
N Númer á stofni
H Hreinsisök
20‰ Halli á lög er 20 mm/metrar

SKAMMSTÖFUN ÞRÍFATÆKJA - STÆRD VATNSLÁSS AD OG FRÁ TÆKI:

- VS Vatnssalarni 100/100
HL Handlaug 32/40
SV Stálvaskur 40/50
EV Eldhúsvaskur 40/50
SB Slurtubað 40/50
BK Bæðkar 40/50
PV Þvottavél 32/40
UV Uppþvottavél 40/50

NEYSLUVATNSKERFI

Allt efni, lög, prófun og frágangur skal vera samkvæmt ákvæðum staðals ÍST 67, reglugerð fyrir Vatnsveitu og Byggingarreglugerð.

PIPUR OG TENGISTYKKI:

Pipur utanhúss fyrir kalt vatn skulu vera úr PEH plasti frá Reykjalundi eða samsvarandi, gerð fyrir a.m.k. 10 kg/cm² vinnubrýsting. Plastlagir í jörð skulu vera í a.m.k. 1,2 m dýpi frá jarðvegysfirbrot. Allar neyssluvatnsliagnir innanhússu skulu vera plast- eða álplastlagir, sambærilegar við RAUTITAN flex/stabil frá REHAU eða sambærilegar með lagnaefnisvottorð frá RB. Tengistykki skulu vera frá sama framleiðanda.

EINANGRUN:

Nota skal glerullarholka af viðurkenndri gerð. Einangrunarholka skal vefja með plaststriki með hæfilegri skörun og líma samskeyti vandlega saman. Sérstaklega skal vanda til rökþétts frágangs kaldvatnslagrar.

Einangrunarþykkt skal vera sem hér segir:

Table with 3 columns: Heitt vatn, Pipuþvermál, Einangrunarþykkt. Rows for ≤ 20mm, 25-50mm, ≥ 65mm.

Eftir þrýstiprófun skal einangra og ganga frá öllum samskeytum, greinum og beygjum á sama hátt.

AFRÉTTIR STÚTAR:

Allir stútar út úr vegg, til tengingar við tæki, skulu aفرéttir. Stútana skal festa tryggilega og skal láta þá ná hæfilega langt út fyrir endanlegan vegg. Stúta skal tengja saman með "unionum" svo tryggt sé að þeir séu samsíða, þegar tæki eru tengd.

PIPUUPPHENGI OG FESTINGAR:

Allar pipur í neyssluvatnskerfinu skulu hengjast upp eða festast þar sem þær liggja. Mesta fjarlægð milli upphengja má vera 2 metrar undir loftum og 1 metrar á veggjum. Hengja skal pipurnar upp með sérlökum pipuupphengjum af Mefa gerð (Mefa Rohshell) eða öðrum upphengjum af samsvarandi gerð. Öll upphengi skulu hafa gúmmiðöringar næst pípu. Þar sem pipur í neyssluvatns- og hitakerfi liggja samsíða skulu þær settar á sameiginlegar rör. Festur koma þar sem sért er á teikningum.

LOFTPÚÐAR:

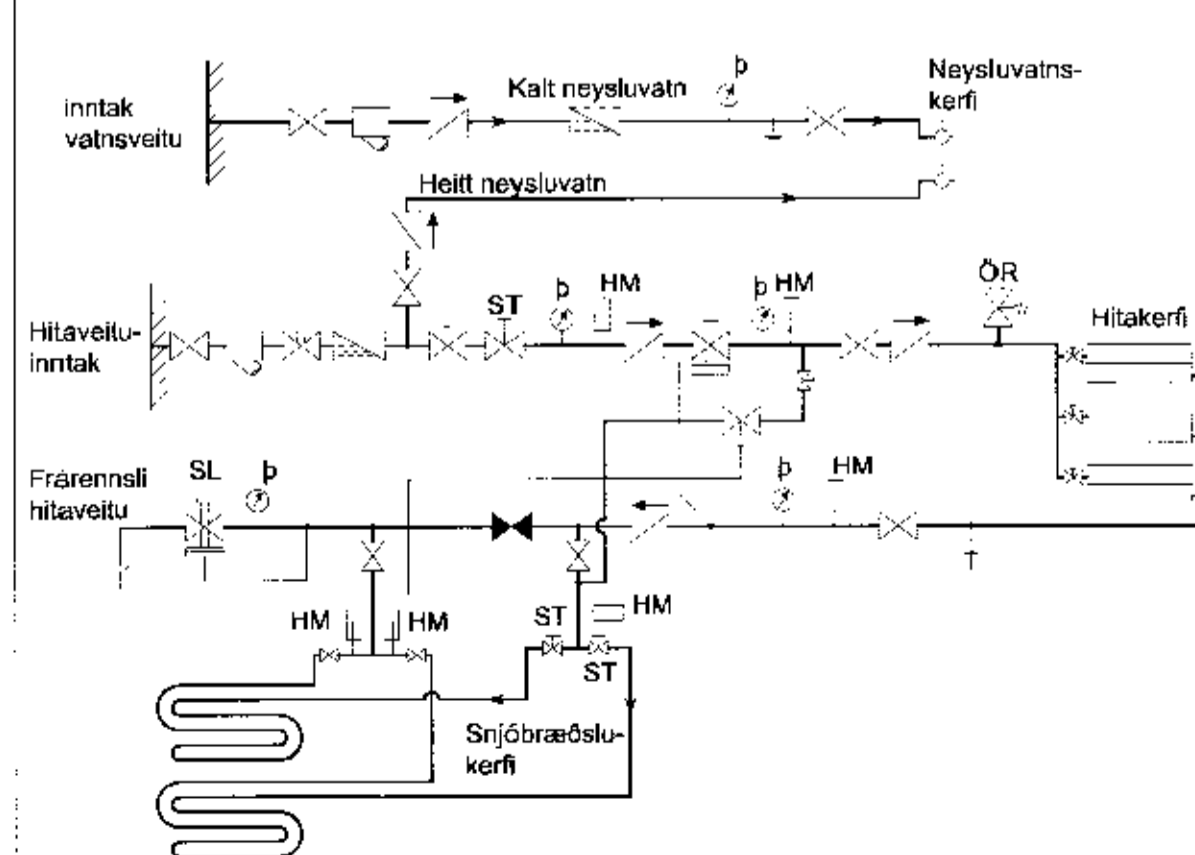
Setja skal loftpúða þar sem sért er á teikningum. Loftpúðar skulu vera 300mm langir og þvermáli þeirra skal vera jafni þvermáli viðkomandi stofns eða greinar frá aðalæð.

ÞRÝSTIPRÓFUN LAGNA:

Neyssluvatnslögn skal þrýstiprófuð með minnst 15 kg/cm² vatnsþrýstingi á eftirfarandi hátt: 1) Forþröfn: Setja skal minnst 15 kg/cm vatnsþrýsting á kerfið. Eftir 30 mín. skal mæla þrýsting og sömleiðis eftir 60 mín. Mest leyfilegt þrýstinunur er 0,6 bar. 2) Aðalþrófn: Setja skal minnst 15 kg/cm vatnsþrýsting á kerfið. Eftir 120 mín. skal mæla þrýsting. Mest leyfilega þrýstifali er 0,2 bar.

Sé um leka að ræða skal verktaki gera við leka og endurtaka prófunina á sinn kostnað. Við ofangreinda prófun skal eftirlitsmaður verkaupa kallaður á vettvang í byrjun og við lok prófunarinnar og skal hann taka verkið út og samþykka prófunina. Verktaki ber að sjá um úttekt byggingarfulltrúa á prófunum þessum.

KERFISMYND LAGNA FYRIR EINFALT KERFI



HITAKERFI

Allt efni, lög, prófun og frágangur skal vera samkvæmt ákvæðum staðals ÍST 69 og reglugerð um hitalagnir.

PIPUR OG TENGISTYKKI:

Allar pipur í hitakerfi skulu vera venjulegar svartar pipur skv. DIN 2440. Efnisgæði skulu vera SL 33-2 skv. DIN 17100. Tengistykki skulu vera af sömu gerðum.

Allar pipur í gólfhitakerfi skulu vera hitaþolnar plastpipur, Wirsbo-pex eða samsvarandi og þola allt að 90°C við 6 kg/cm² þrýsting.

EINANGRUN:

Nota skal glerullarholka af viðurkenndri gerð. Einangrunarholka skal vefja með plaststriki með hæfilegri skörun og líma samskeyti vandlega saman.

Einangrunarþykkt skal vera sem hér segir:

Table with 2 columns: Pipuþvermál, Einangrunarþykkt. Rows for ≤ 20mm, 25-50mm, ≥ 65mm.

Eftir þrýstiprófun skal einangra og ganga frá öllum samskeytum, greinum og beygjum á sama hátt.

OFNAR:

Ofnar skulu vera í samræmi við ÍST 69.1.

Ofnar eru Rantal ofnar eða sambærilegir. Þess skal gætt að lengd og hæð ofna sé sem næst þeim hámarksáætlað, sem uppefnin er í ofnaskrá.

Uppgefnin varmgjöf ofna mýðar við hitalög vatns frá 80°C niður í 40°C.

Allir ofnar skulu hengdir á örugg veggþingi eða standa á stöllum og skal frágangur þeirra gerður í samræði við verkaupa. Athuga skal vel að ofnar séu rétt staðsettir.

Á hverjum ofni skal vera stillitæ, loftskrúfa og sjálfvirkur ofniokki. Gerð og staðsetning ofnioka kemur fram á rúmmyndum.

Verktaki skal stilla rennsli milli ofna á stillitæum, þannig að allir ofnar hiti jafn vel, svo og alla stilliloka til þrýstingsjöfnunar milli greina.

PIPUUPPHENGI OG FESTINGAR:

Allar pipur í hitakerfinu skulu hengjast upp eða festast þar sem þær liggja. Mesta fjarlægð milli upphengja má vera 2 metrar undir loftum og 1 metrar á vegg. Hengja skal pipurnar upp með sérlökum pipuupphengjum af Mefa gerð (Mefa Rohshell) eða öðrum upphengjum af samsvarandi gerð. Öll upphengi skulu hafa gúmmiðöringar næst pípu. Þar sem pipur í neyssluvatns- og hitakerfi liggja samsíða skulu þær settar á sameiginlegar rör. Festur koma þar sem sért er á teikningum.

MÁLUN PÍPA:

Allar pipur í hitakerfinu skal mæla með ryðvarmmálinu, t.d. Oxyd menjmaláningu eða með asfaltmálinu eins og reglugerð segir til um.

Allar sýnilegar óeinangraðar pipur skulu málást í þeim litum sem verkaupi ákveður.

ÞRÝSTIPRÓFUN LAGNA:

Ofnakerfi skal þrýstiprófa með 6 kg/cm² vatnsþrýstingi áður en samskeyti eru einangruð og skal þrýstingur standa í 24 klst. án þess að falla. Athuga skal hvort smit sjáist á samskeytum. Eftir að hitakerfi hefur verið þrýstiprófað og stillt, skal það skotað vandlega út.

Gólfhitakerfi skal þrýstiprófa með 4 kg/cm² vatnsþrýstingi áður en það er sleppt inn og skal þrýstingurinn standa í 24 klst. án þess að falla. Engin samskeyti mega vera á innsteyptri lögn. Sé um leka að ræða skal verktaki gera við leka og endurtaka prófunina á sinn kostnað. Við ofangreinda prófun skal eftirlitsmaður verkaupa kallaður á vettvang í byrjun og við lok prófunarinnar og skal hann taka verkið út og samþykka prófunina. Verktaki ber að sjá um úttekt byggingarfulltrúa á prófunum þessum.

SNJÓBRÆÐSLUKERFI

PIPUR OG TENGISTYKKI:

Snjóbræðslupípur skulu vera polypropylen-, polybutylen- eða pex plastpípur og vera viðurkenndar af byggingarfulltrúa til notkunar í slík kerfi. Tengistykki skulu vera úr kopar og ætluð sérstaklega fyrir plastpípur.

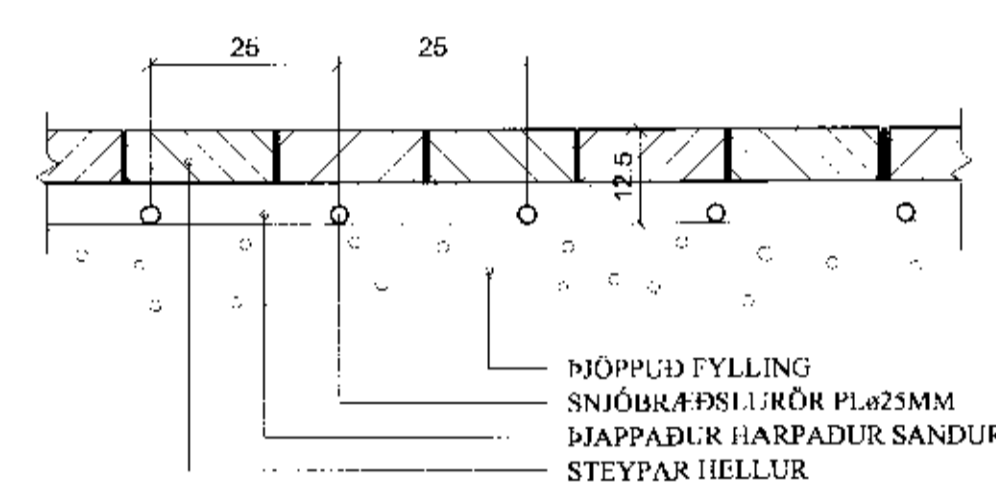
FRÁGANGUR PÍPNA:

Innsteyptar snjóbræðslupípur skulu vera án tengistykki. Þar sem pipur koma út úr stöyru, skal setja hiltþerpiu utan um pípu. Til að halda tilskilinni fjarlægð milli pípa á snjóbræðu svæði, skal nota fjarlægðarstár eftir þörfum. Þar sem snjóbræðslupípur liggja á svæðum, sem bræða skal af, skulu pipur liggja á ca. 400mm dýpi og vera einangraðar með 20mm Armaflex einangrun eða samsvarandi.

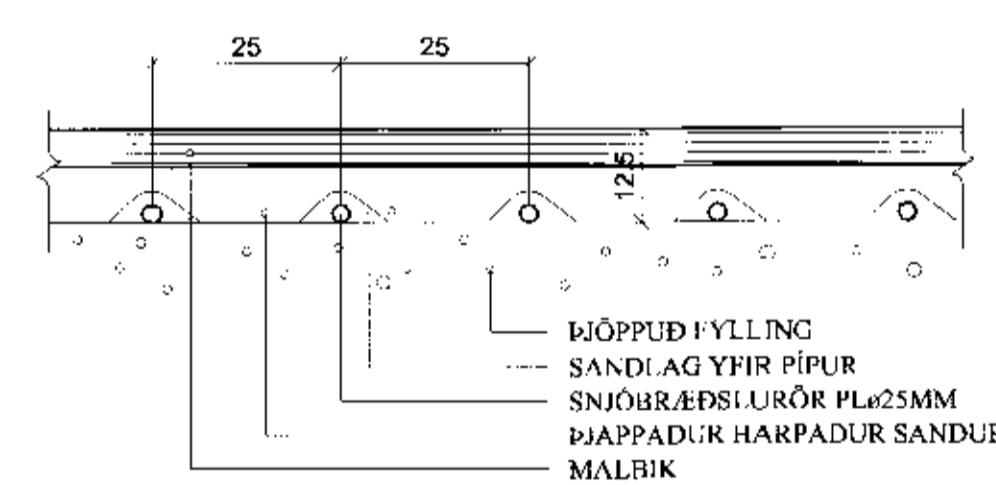
ÞRÝSTIPRÓFUN LAGNA:

Snjóbræðslukerfið skal þrýstiprófað með 5 kg/cm² vatnsþrýstingi, sem skal standa í 24 klst., án þess að falla. Prófunin skal fara fram áður en lögnin er steypt inn og fyllt yfir hana. Við ofangreindar prófanir skal verkaupi kallaður á vettvang í byrjun og við lok prófunar og skal hann taka verkið út og sannreyna prófunina.

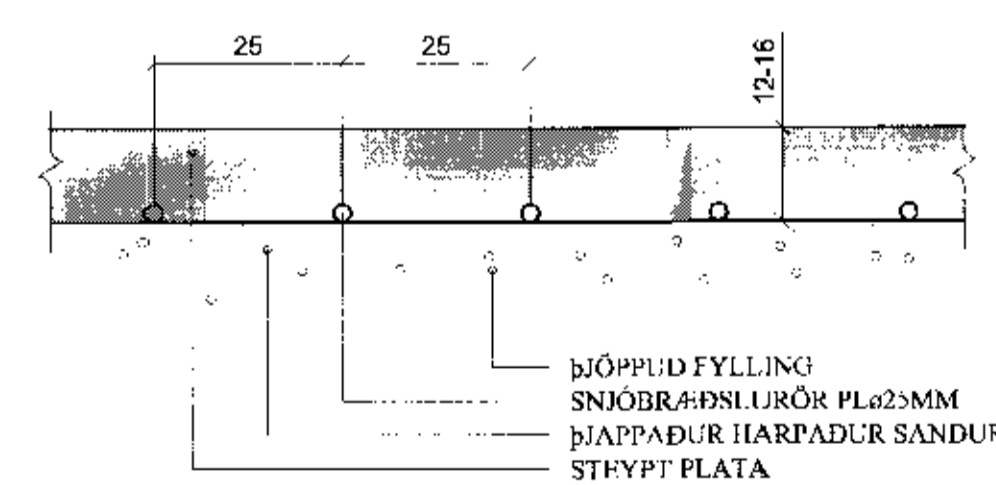
SNID Í SNJÓBRÆÐSLU UNDIR HELLULÖGN, 1:10



SNID Í SNJÓBRÆÐSLU UNDIR MALBIK, 1:10



SNID Í SNJÓBRÆÐSLU Í STEYPTRI PLÖTU, 1:10



ALMENNT - SKÝRINGAR TÁKNA

- Heitt neyssluvatn
Kalt neyssluvatn
Framrás hitaveitu
Bakrás hitaveitu
Framrás snjóbræðslu
Bakrás snjóbræðslu
Þrýstingarni / slautuloki
Hemill
Efnestöfnuloki
Kúluloki / renniloki
Stílluoki
Öryggisluoki
Sía
Læming
Vatnsmælir
Hitamælir
Þrýstímælir
Hita- og þrýstímælir
Dæla
Loftskrúfa
Þrýstinlinnari
Mótarioki (M), Seguliooki (S)
Hitaskynjari

- PN pipa liggur niður á næstu hæð
PU pipa liggur upp á næstu hæð
IV pipa liggur í vegg
AV pipa liggur utan á vegg
Ø50 þvermál rörs er 50 mm (nafrmmál)
BS brunaslanga
G garðkrani

Form for technical drawing, including a signature 'PALL VALDIMARSON', a table for revision, and a stamp 'ATHUGIÐ: Almennar skýringar gilda nema annað sé tekið fram á sérteikningum'.

Form containing project details: Reikn. JKR, Útgefið: 14.06.2011, Kvarði: ENGINN, and contact information for ALMENNAR SKÝRINGAR.