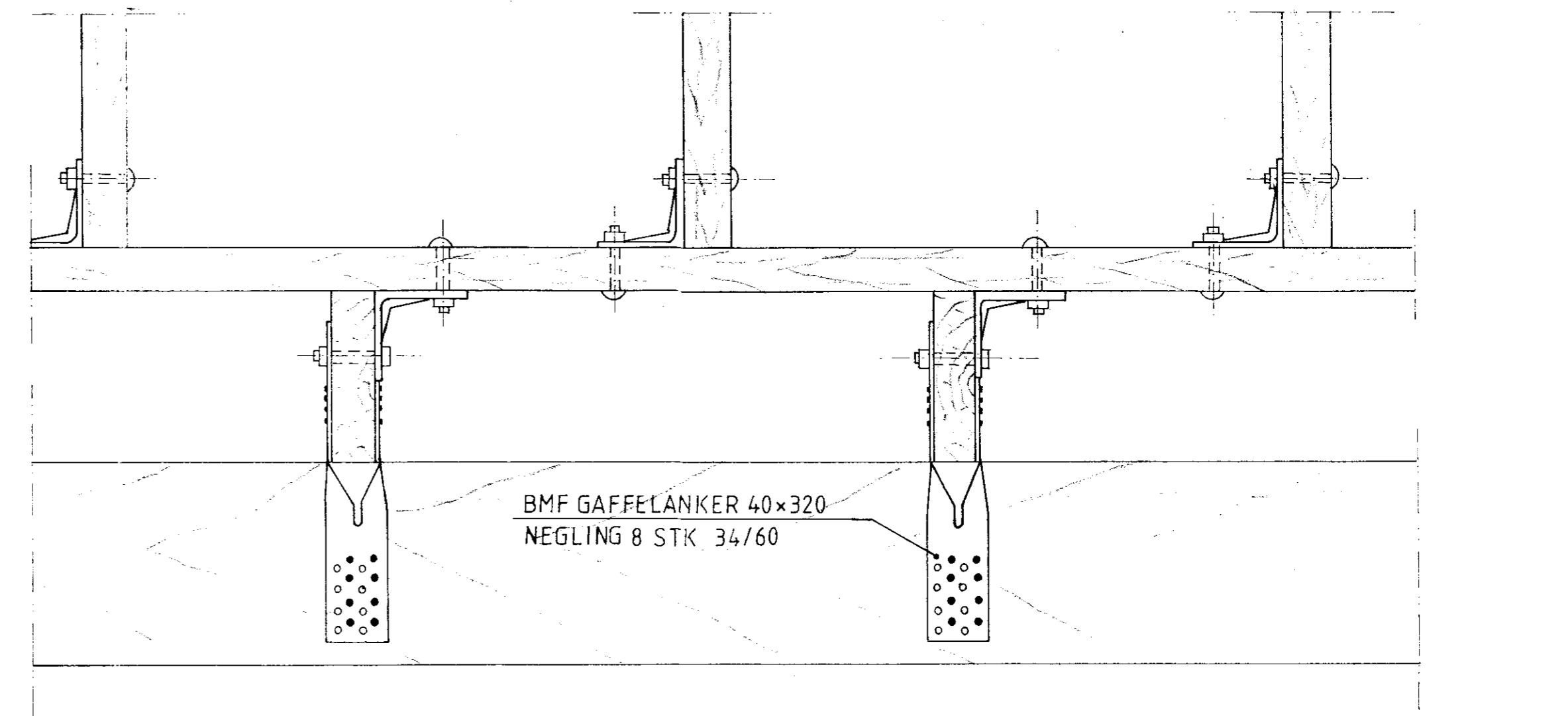
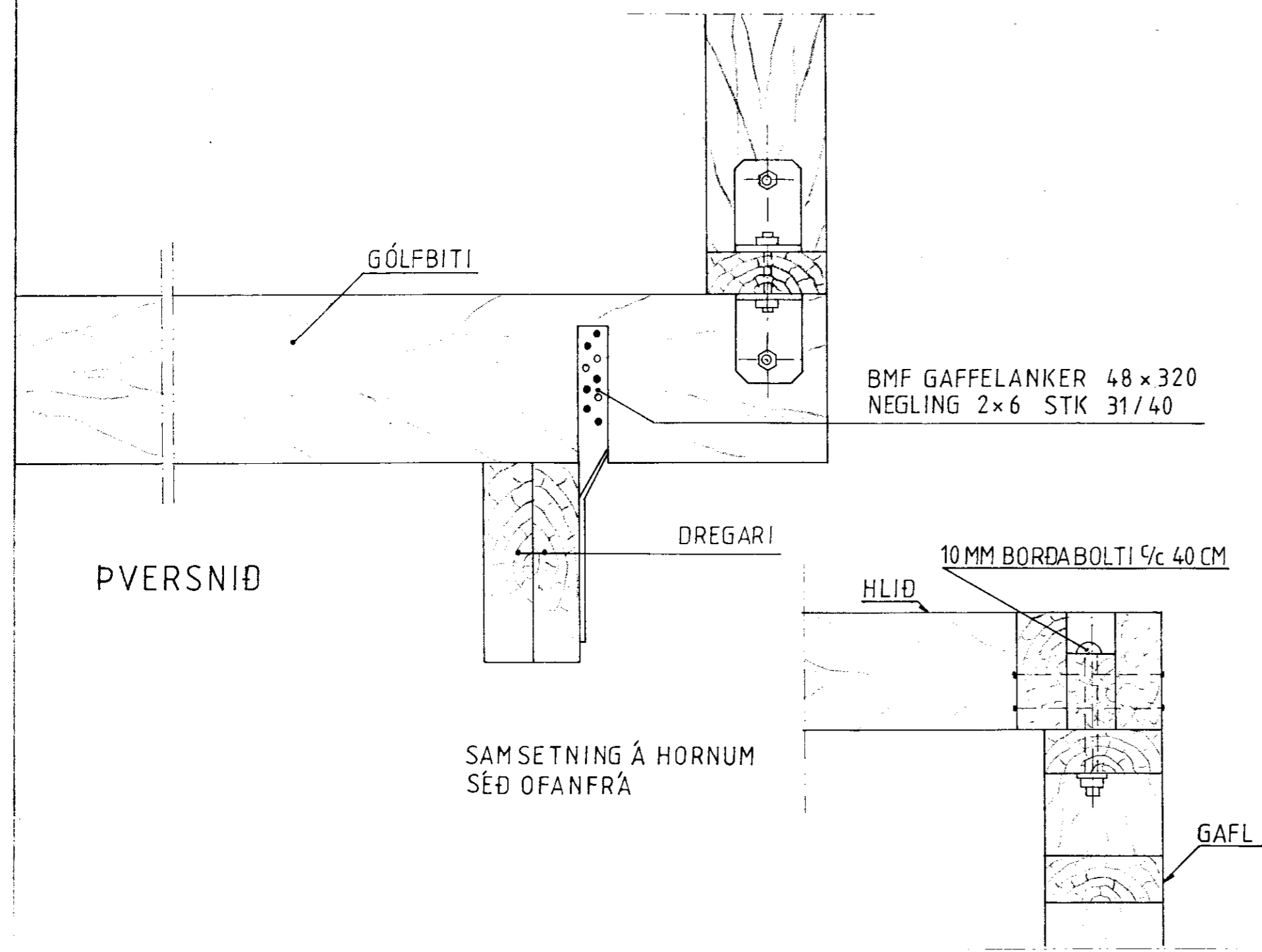


FESTIJÁRN, BOLTAR OG NAGLAR:
 Þegar borað er fyrir boltum skal borinn vera í sama þvermáli (passmáli) og boltarnir.
 Festijárn, boltar og naglar skulu vera galvaniseradín.

ÚTVEGGJAGRINDUR FESTAR SAMAN MEÐ
 BMF VINKELBESLAG 90x90x65 OG 10MM BORDABOLTAR



SÉÐ FRAMAN Á GRIND

Mkv = 1:5	Sumarhús í landi Skálholts, Biskupstungnahreppi, Arnessýslu. Lóð nr. 4 í Skálholtsbúðum. Stærð: 7500 m ²	TEIKNIVANGUR
Dagf. Júlí '01	Eigandi: Starfsmannafélagið Kvistur, Kirkjugarðar Reykjavíkur	201032-9506
Kv.-08	BINDING GRINDAR	201032-4829

Kristinn Þorsteinsson