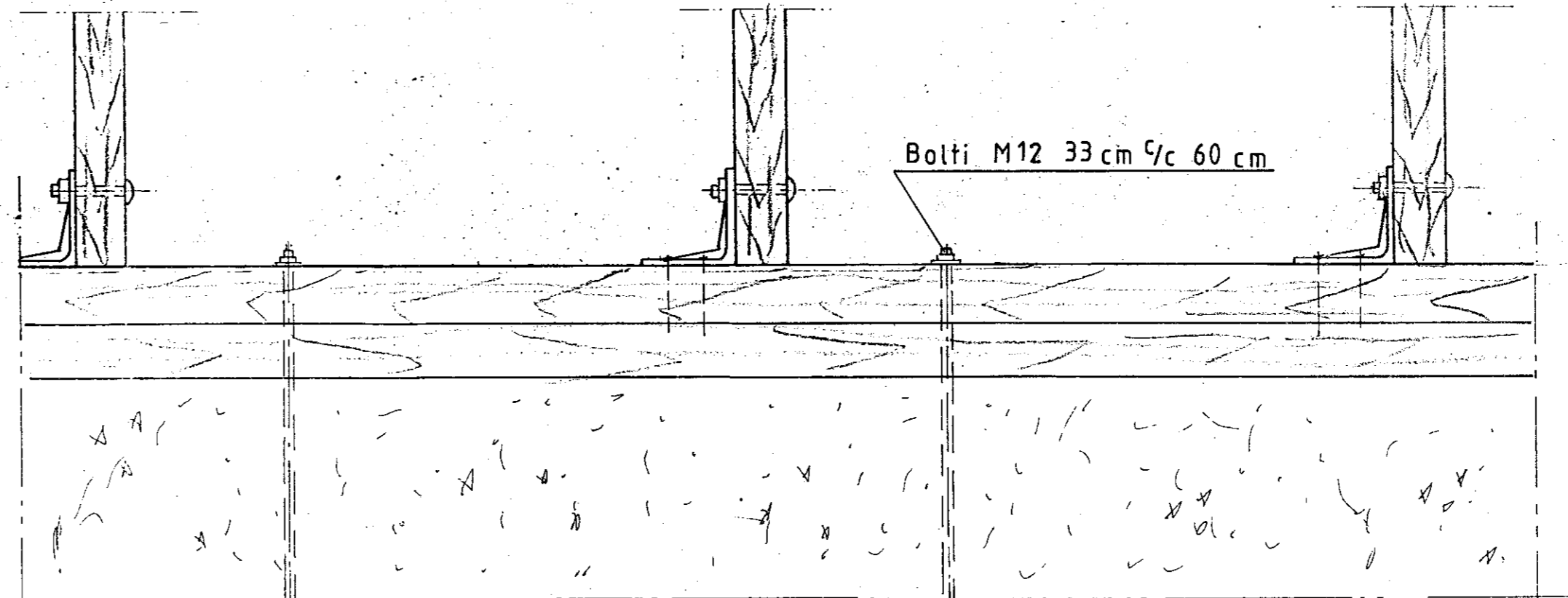
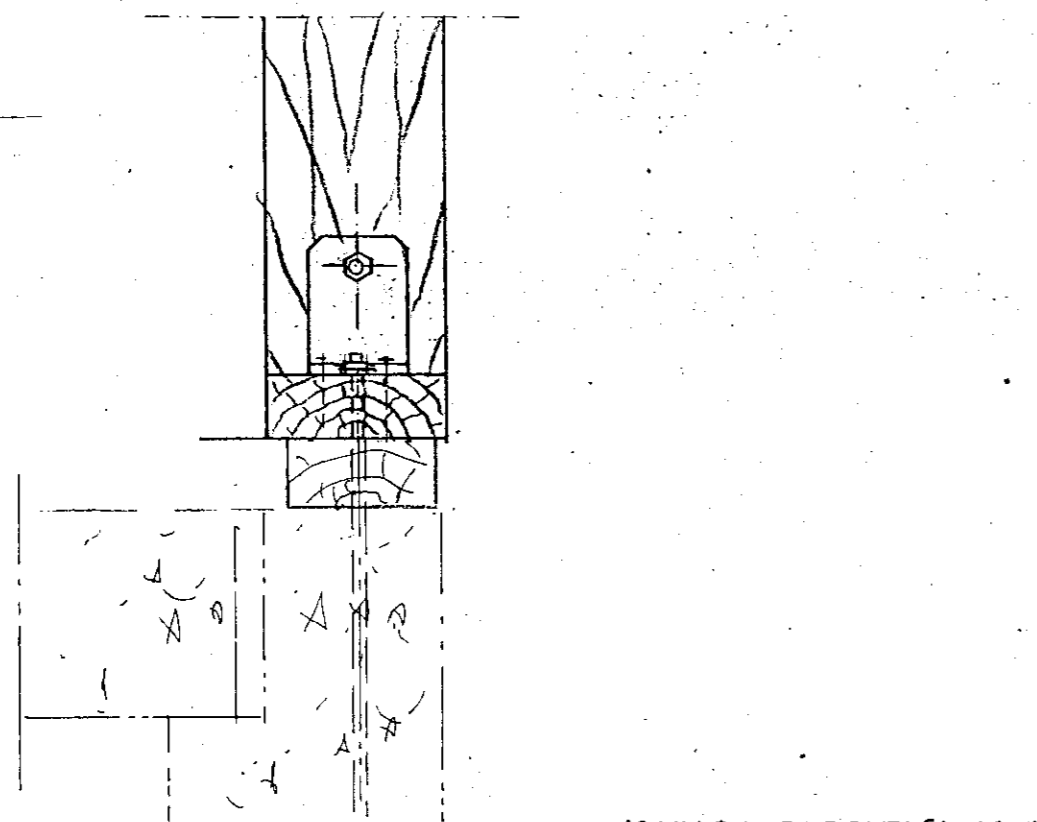
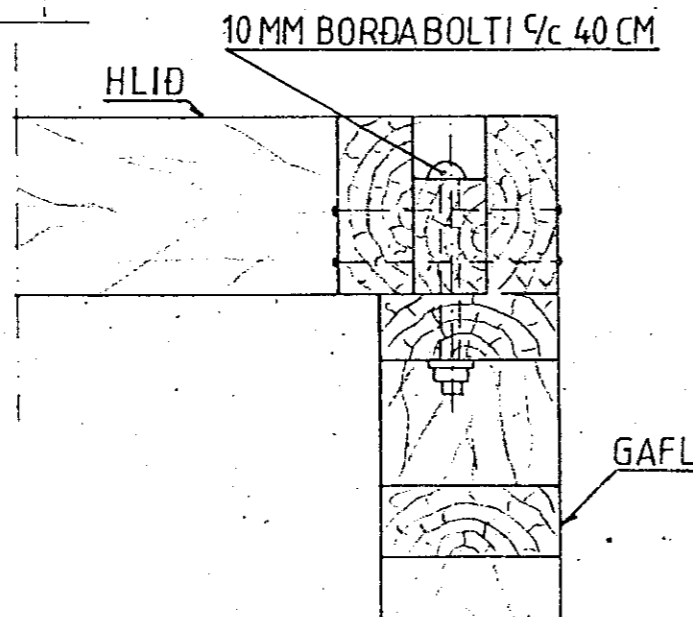


ÚTVEGGJAGRINDUR FESTAR SAMAN MEÐ  
BMF VINKELBESLAG 90x90x65 OG 10MM BORDABOLTAR



PVERSNIÐ

SAMSETNING Á HORNUM  
SÉD OFANFRÁ



GRIND

Mkv.: 1:10,1:5	25,00 m <sup>2</sup> gestahús í landi Fells, 8721-Bláskógabyggð	TEIKNIVANGUR
Dags. maí'11	Árn. Lóð nr.19 við Skógarás, stærð 0,65 ha.	<i>[Signature]</i> 270733-2559
Nr. 25 SM 1-4	Eigandi: Stefán Franklín kt. 090253-2559	<i>[Signature]</i> 201032-4029
	Binding grindar. Stödlud mynd	Burðarþolsteikning

1:20