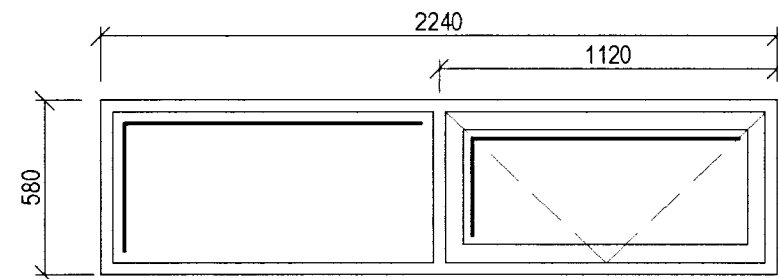


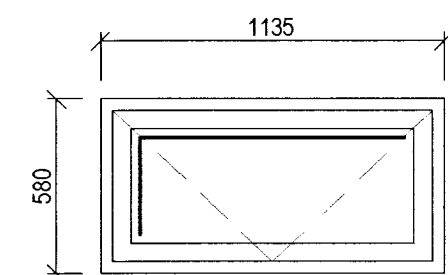
Glugga og hurðanúmer

M= 1:200



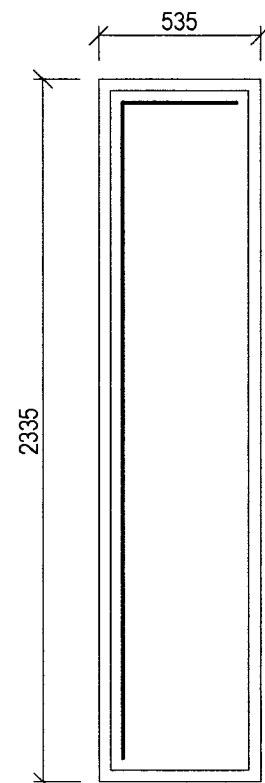
Gluggi G-1, 1.stk

M= 1:25



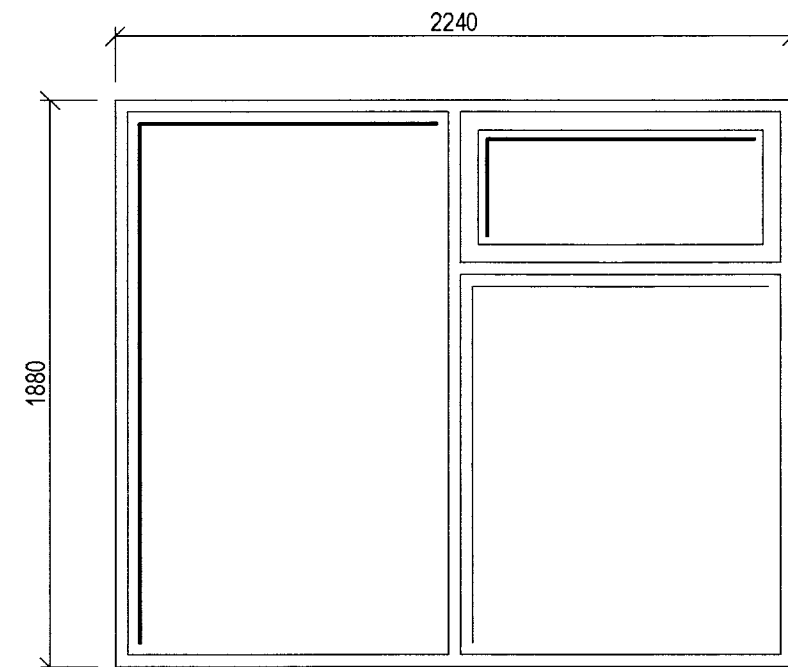
Gluggi G-2, 2.stk

M= 1:25



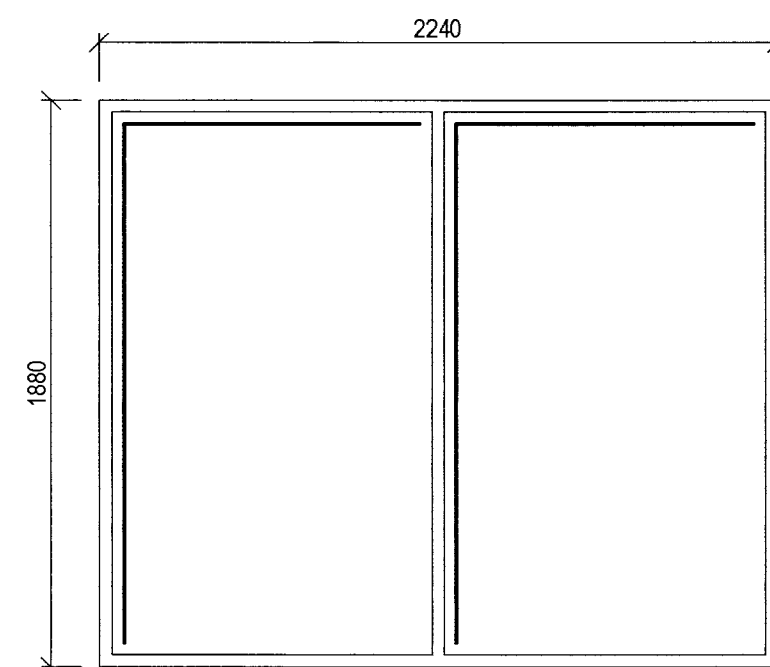
Gluggi G-3, 2.stk

M= 1:25



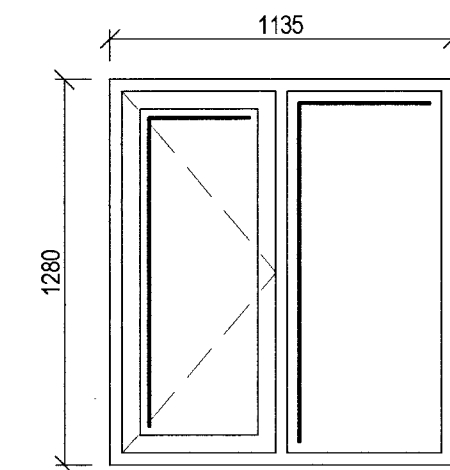
Gluggi G-4, 2.stk

M= 1:25



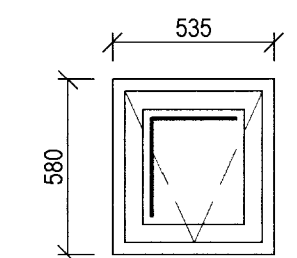
Gluggi G-5, 2.stk

M= 1:25



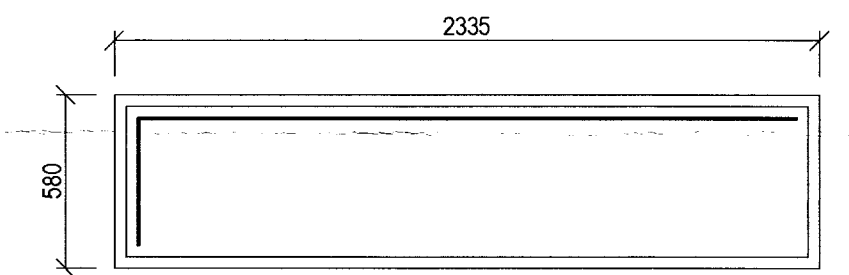
Gluggi G-6, 3.stk

M= 1:25



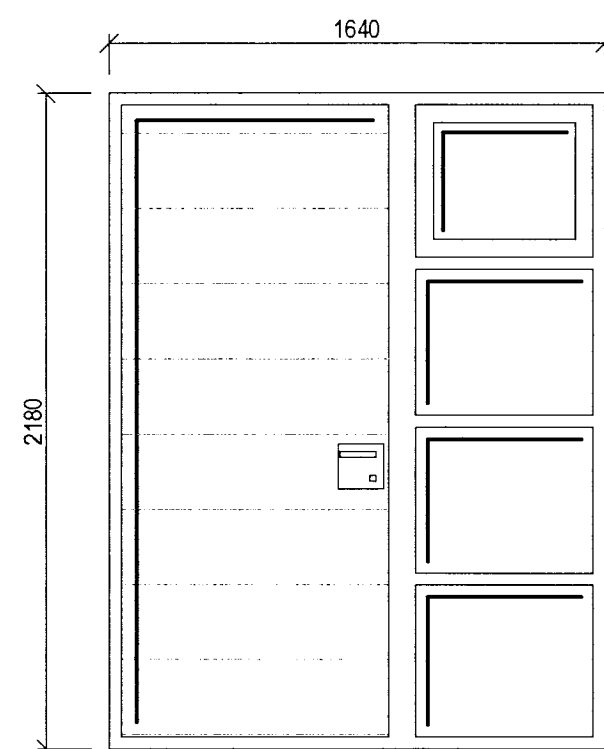
Gluggi G-7, 2.stk

M= 1:25



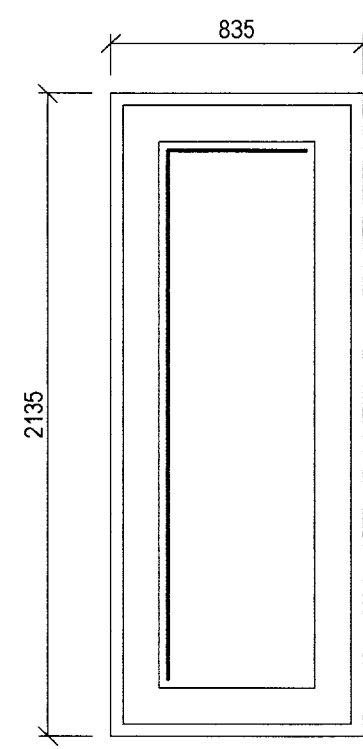
Gluggi G-8, 1.stk

M= 1:25



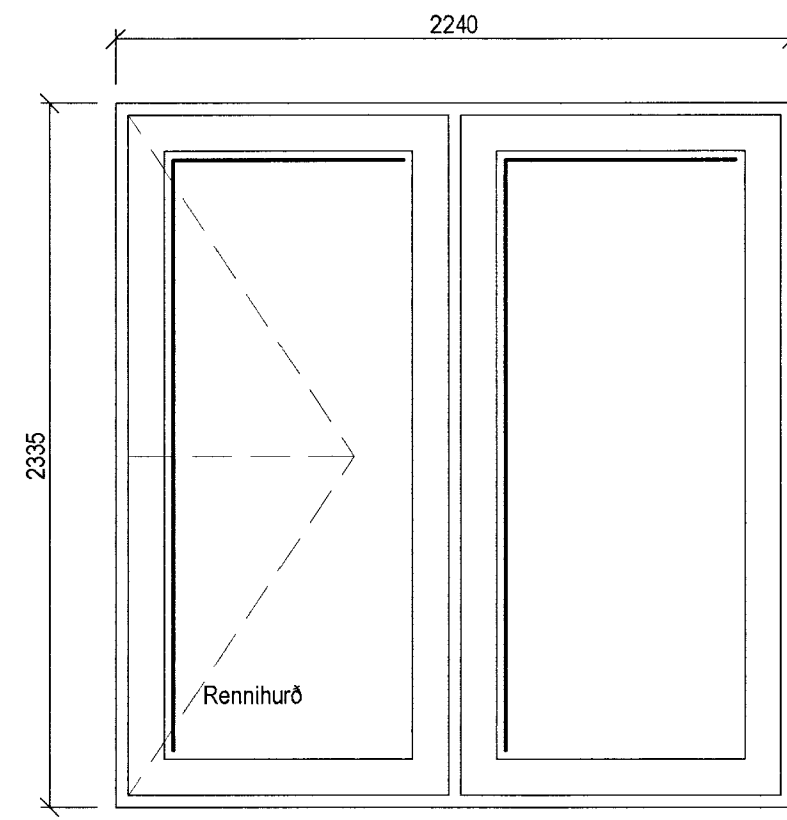
Hurð H-1, 1.stk

M= 1:25



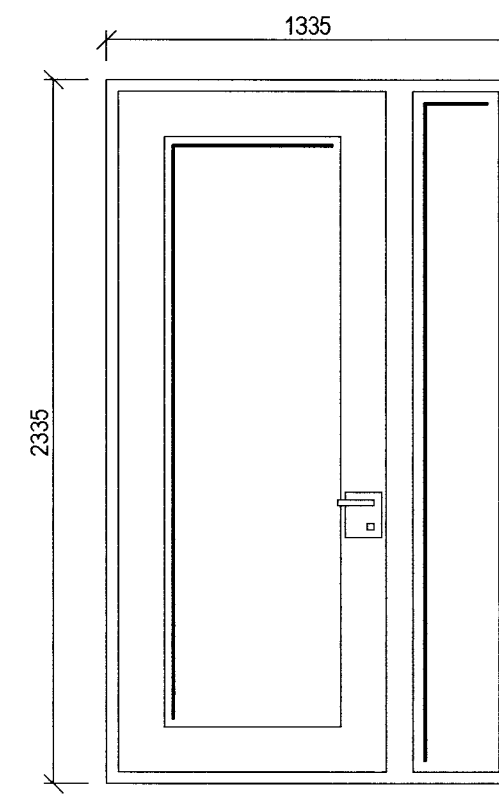
Hurð H-2, 1.stk

M= 1:25



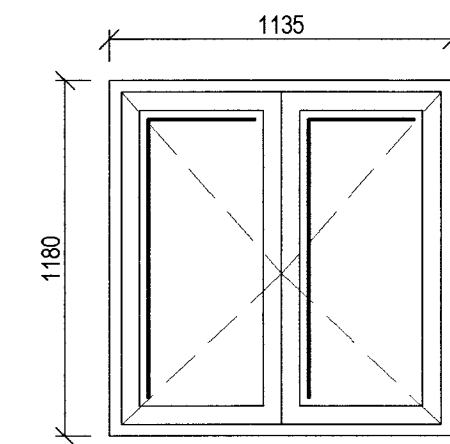
Hurð H-3, 2.stk

M= 1:25



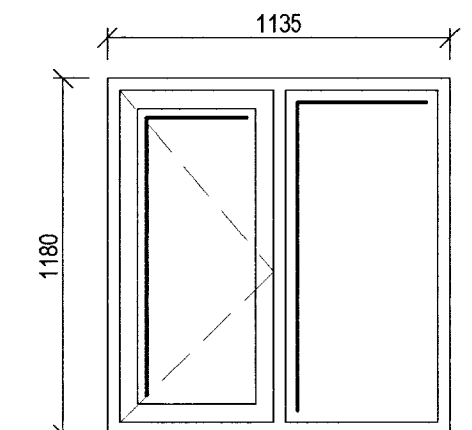
Hurð H-4, 1.stk

M= 1:25



Gluggi G-9, 1.stk

M= 1:25



Gluggi G-10, 1.stk

M= 1:25

| | |
|---|---|
| DR. GAGS. BREYTI | REINI. TEIKN. |
| ARKÍM | |
| <small>SKÁLABREKKUGATA 10 BLÁSKÓGABYGGÐ</small> | |
| <small> Dorleifur Björnsson 030673 3799 Byggingafræðingur ERI Gígjuvélir 1 230 RNB Sími: 421 7562 693 4247 Póstfang: tek@mi.is </small> | <small> HINNADTEIKN. BORLEIFUR E ATH SAMMÝKST 030573.3799 18-12-2016 </small> |
| <small> SVAR: SJÁ TEIKN VÉRNI </small> | <small> 030573.3799 18-12-2016 </small> |