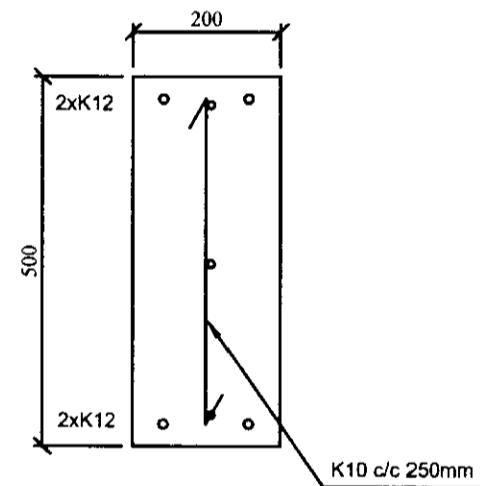
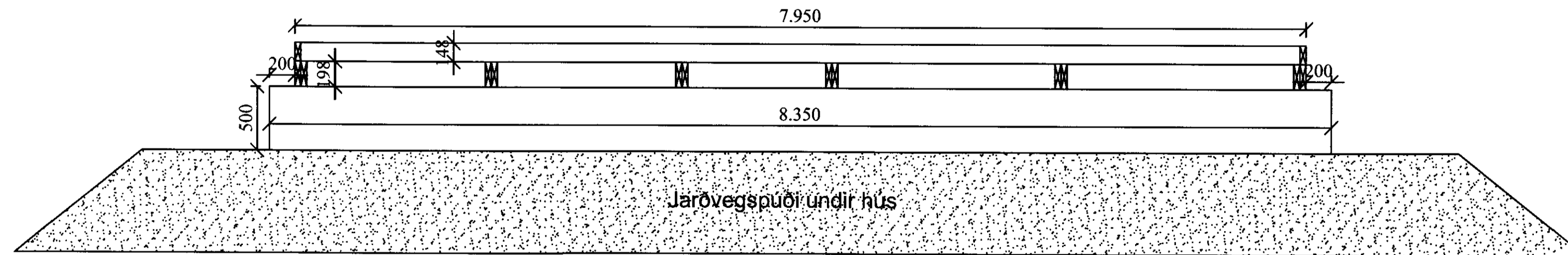


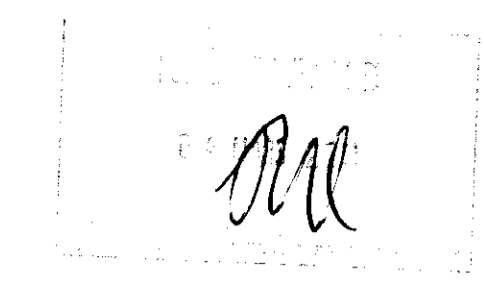
Grunnmynd steyptra veggja og dregara  
mkv. 1:50



Snið í gegnum þverveggi  
mkv. 1:10



Skematísk mynd af súlum, dregurum og gólfbitum  
mkv. 1:30



### Almennar skýringar - undirstöður

Öll mál skulu staðfest skv. aðaltekningum. Ef eitthvert misræmi er skulu aðaltekningar vera ráðandi, þó ber að láta hönnuði vita af misræmi. Öll mál eru í millimetrum, nema annað komi fram.

### Skýringar - Steinsteypa og bendistál

Styrkleikaflokkar efnis:

Steypa: C25/30  
Bendistál: B500C

### Skýringar - trévirki veggja

Allur viður er K18 eða betri skv. DS413. Allan við utanhúss skal fúaverja. Allur saumur og festingar utanhúss skulu vera heitzinkhúðaðar eða ryðfríar. Allar stoðir og lausholt eru 48x98mm nema annað sé tekið fram. Bil á milli miðjúlínu stoða skal ekki vera meira en 600 mm. Utan á grind komi 9 mm gufuopinn rakapólinn krossviður (t.d. birvikrossviður). Krossviður festist með 2% C150 í rakapólið lím. Þétting (Aerofil-púlsa eða Illmod þéttiborði) komi undir fótstykki.

### Festingar fyrir undirstöður:

F9  
BMF gataplata beggia vegna við bita, steypit í undirstöður/þverveggi, festist í dregara og gólfbita með 4 stk 10x120mm borðaboltum, skinna á bavið.

ATH: Öll mál þarf að sannreyna við eldra hús á staðnum.

VERK:	Viðbygging við sumarhús í landi Syðri Reykja 1, 801 Bláskógabyggð	TEIÐIK NR.:	200
BLAUTE:	Burðarvirki Undirstöður og dregarar	KVASKI:	1:50/30/10
ÚTGEF:	15.01.11	TEIÐIK:	BL
BLAUTE:	Bent Larsen Fróðason 801 Bláskógabyggð Símar: 844-7699 - 486-8855 E-mail: bentlarsen77@hotmail.com	NR.:	01 065