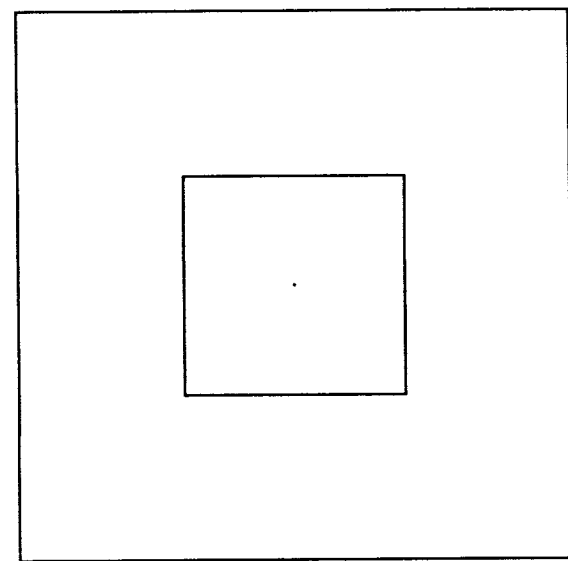
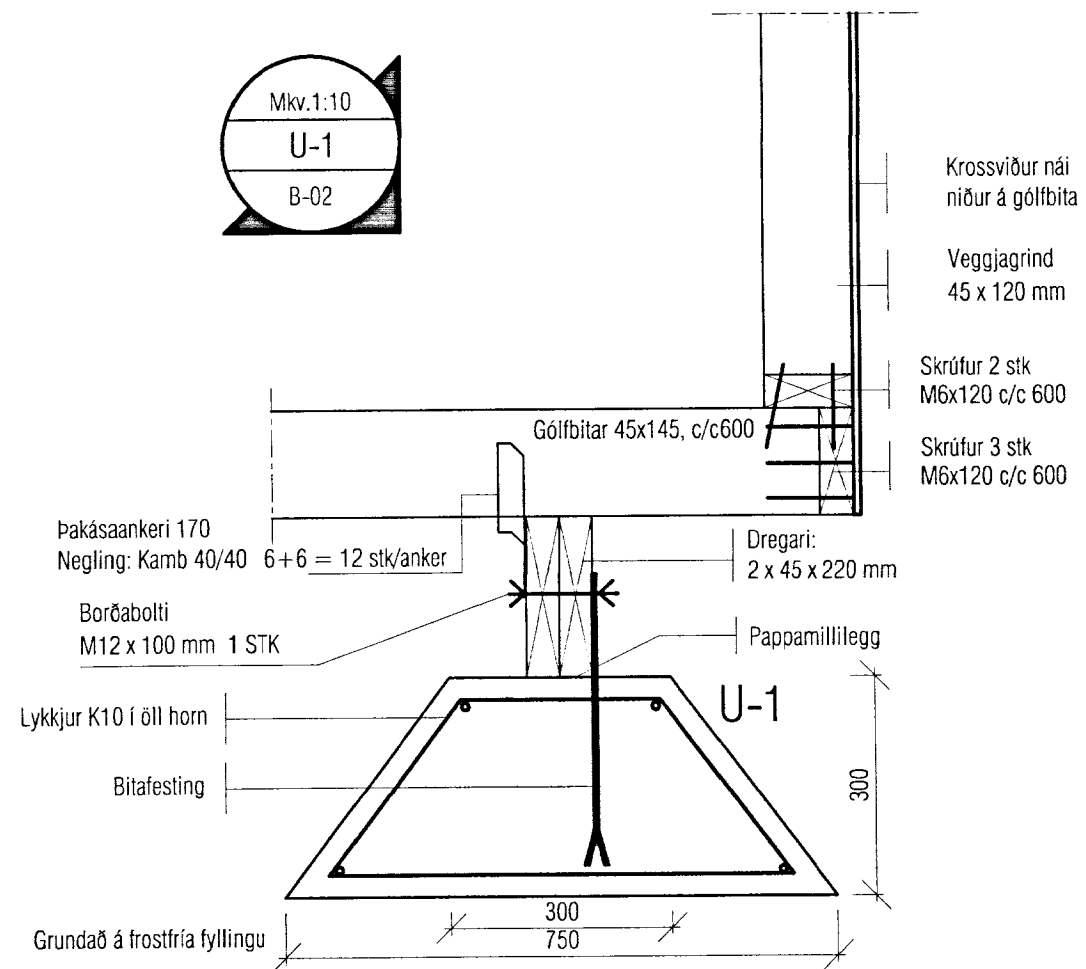
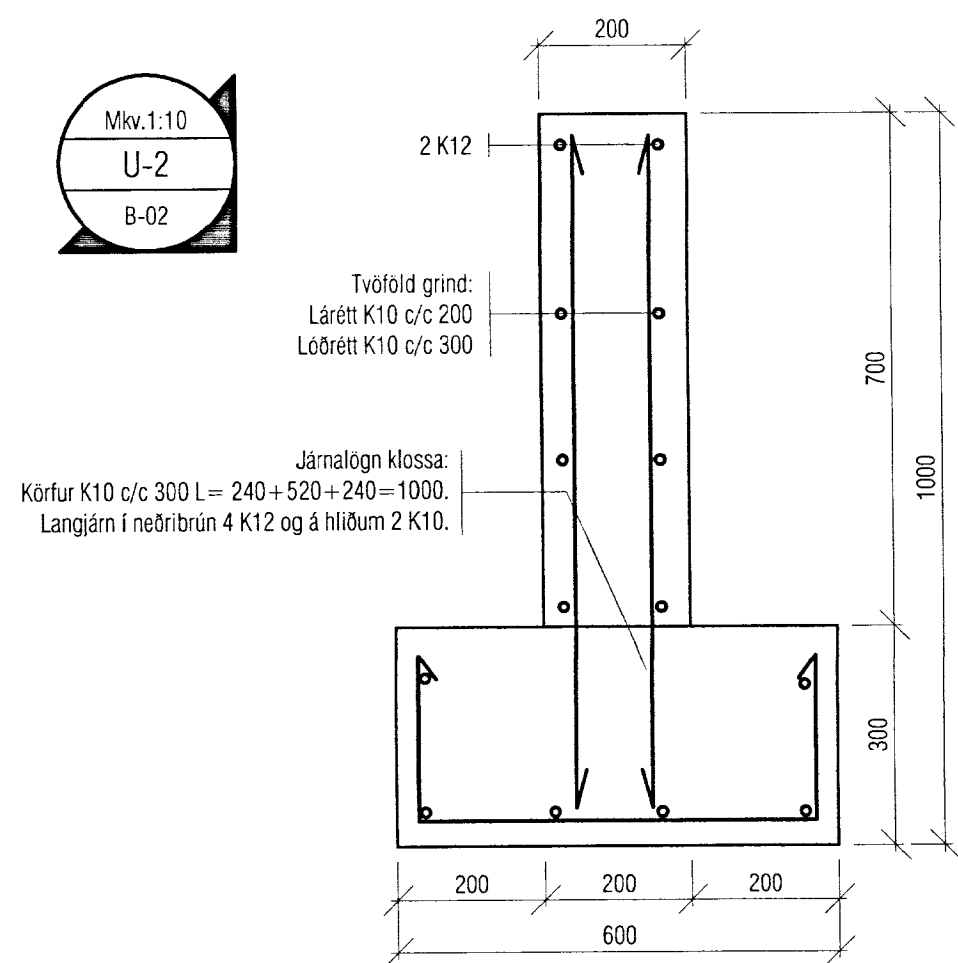


Mkv.1:10  
U-1  
B-02

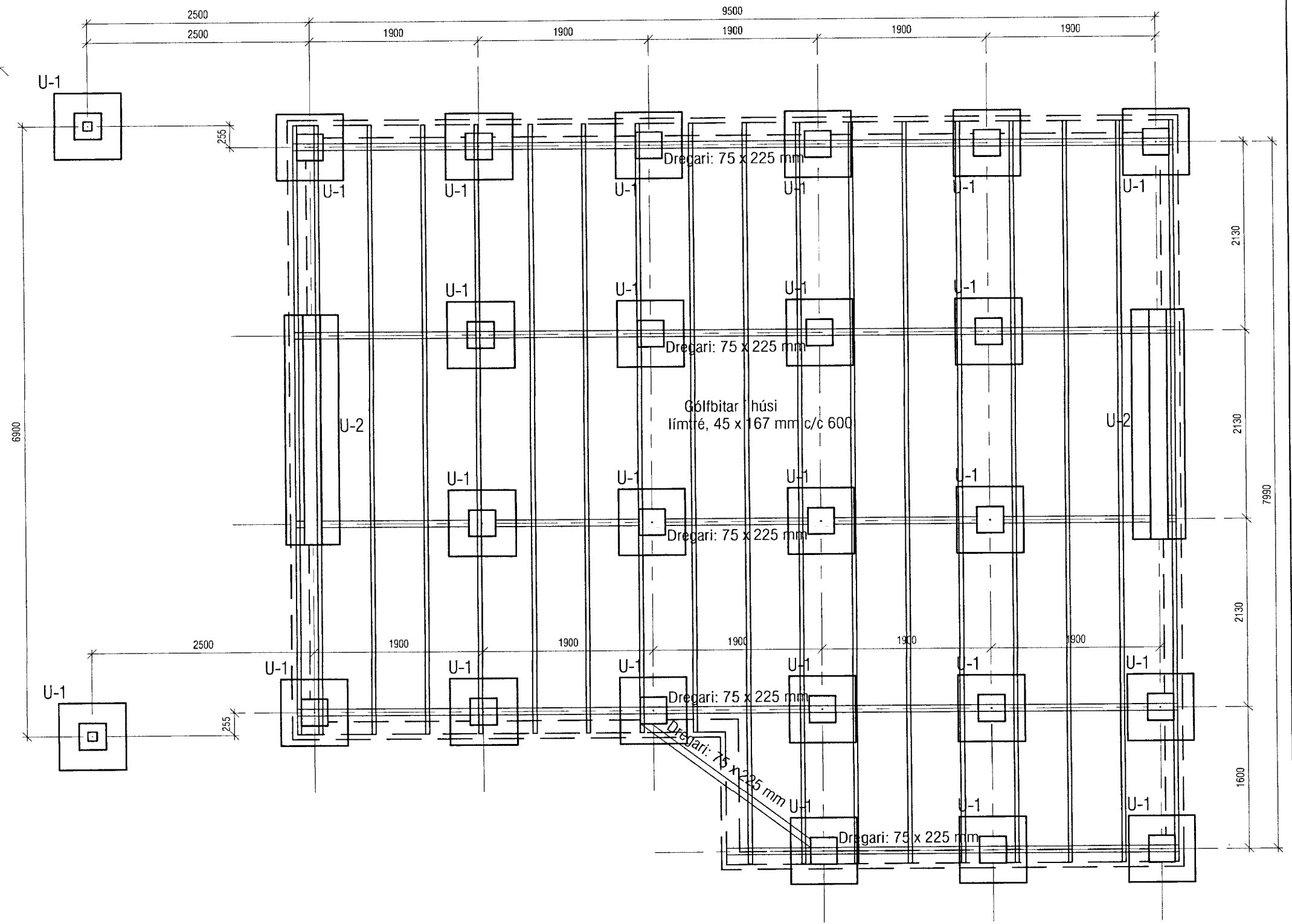
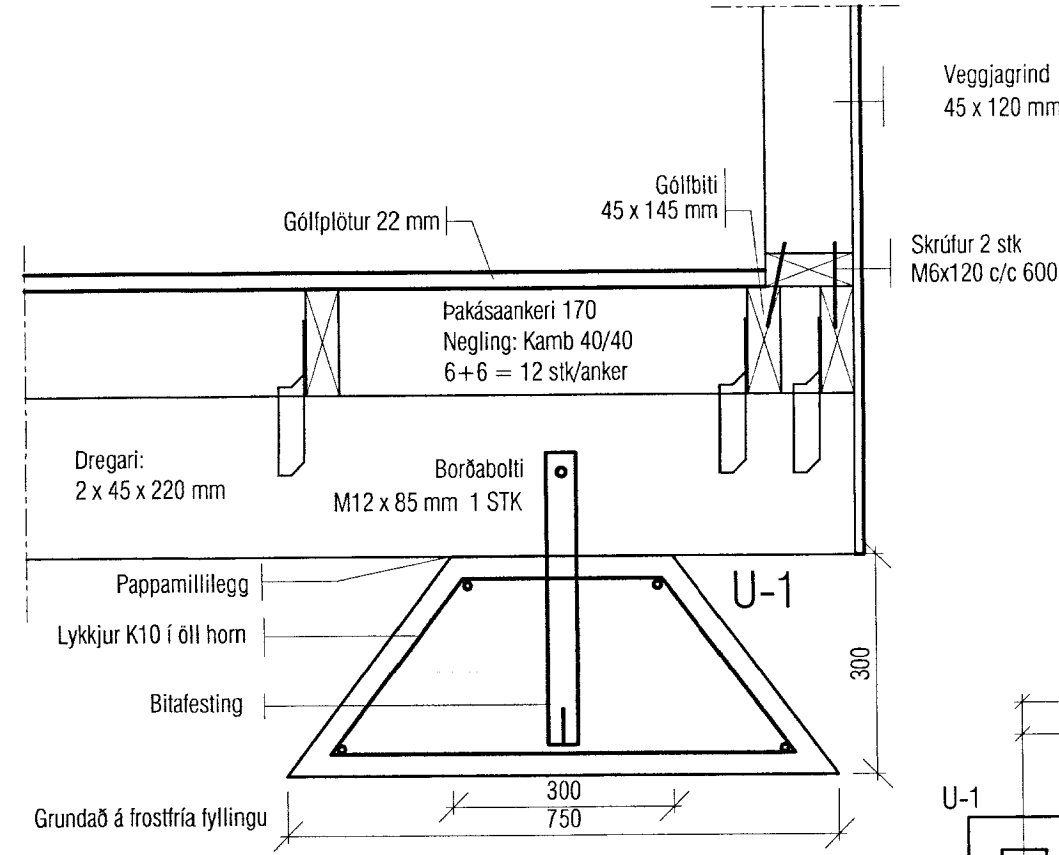


Mkv.1:10  
U-2  
B-02



Skýringar:  
Á teikningu B-01 eru almennar skýringar og öll lágmarks ákvæði varðandi steypu og bendistál t.d. frágangur á járnum kringum op og brúnir og fl.  
Gólfkótar í steypuvirki þ.e. í botnplötu eru 2 mm neðar en endanlegur kóti frágenginnar plötu (með gólfefni). Um nákvæma stærð og staðsetningu einstakra byggingahluta. Sjá nánar á sérteikningum aðalhönnuðar. Göt og raufar (sjá lagnateikn.)

MÓTTÉKIÐ  
3 SEPT. 2013  
Guðrún Þórunn  
Byggingafræðingur og Hönnuð  
Byggingafræðingur og Hönnuð



<p><b>VEKTOR</b> - hönnun og ráðgjöf - Hamraborg 11, 200 Kóp, s: 554-6650 / 897-5363</p>		<p>Sigurður Hafsteinsson byggingateknifræðingur Kt. 030659-7749 email: sigurdur@vektor.is</p>		<p>SNORRASTADIÐ, Lnr. 168122</p>	
<p>Teikn. nr. _____ Samþykkt _____</p>		<p>Tilvísanir teikningu _____ Br. _____</p>		<p>Teiknað _____ SH</p>	
<p>02.05.13</p>		<p>1/50, 1/10</p>		<p>B-02</p>	