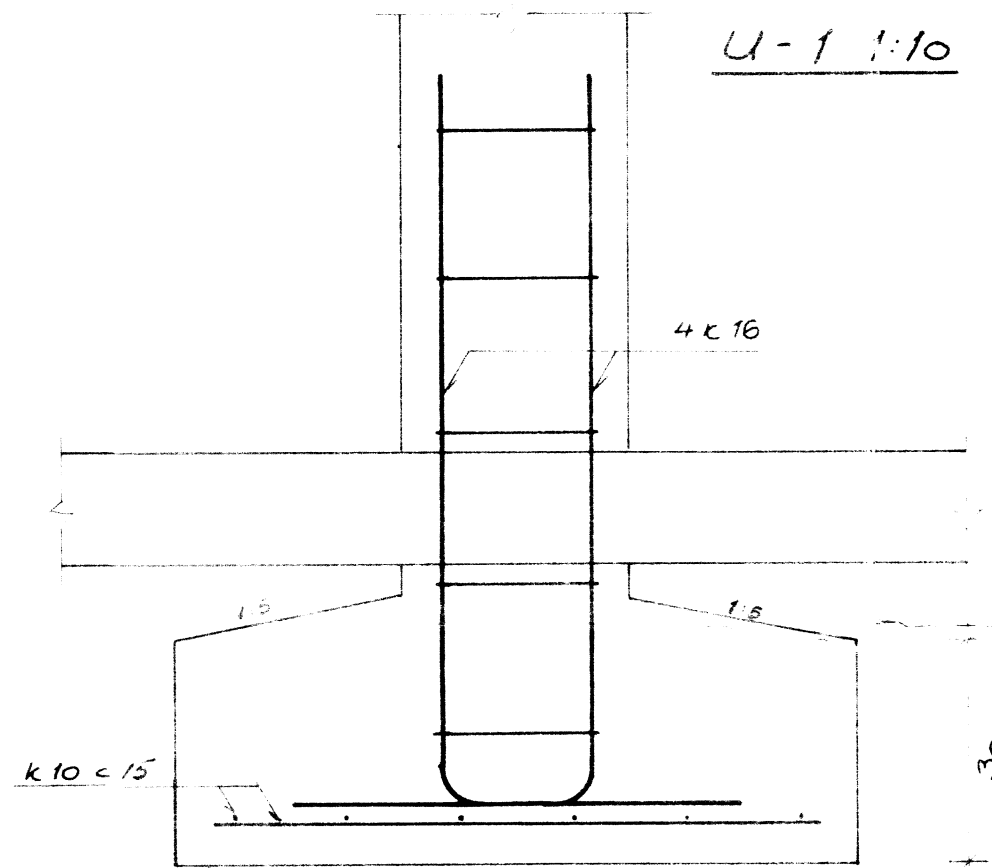
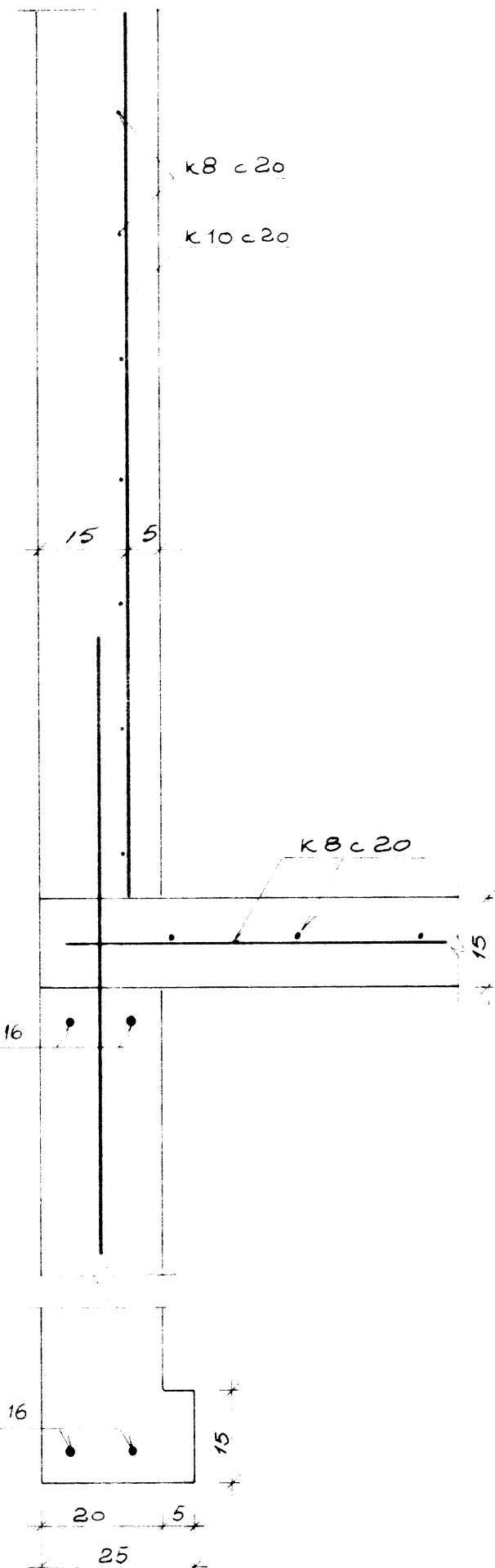
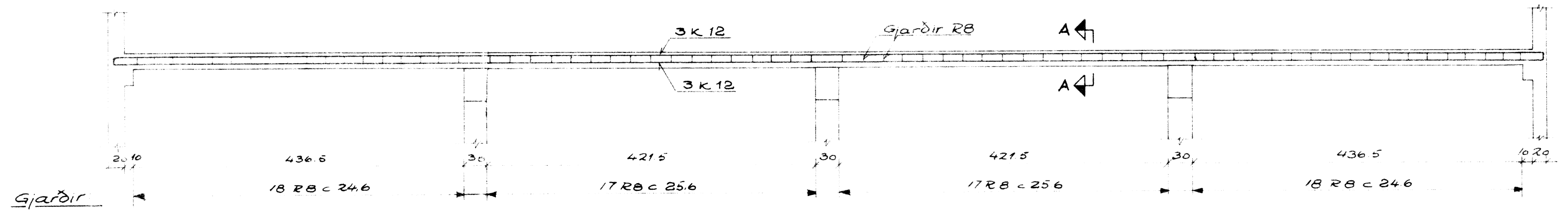
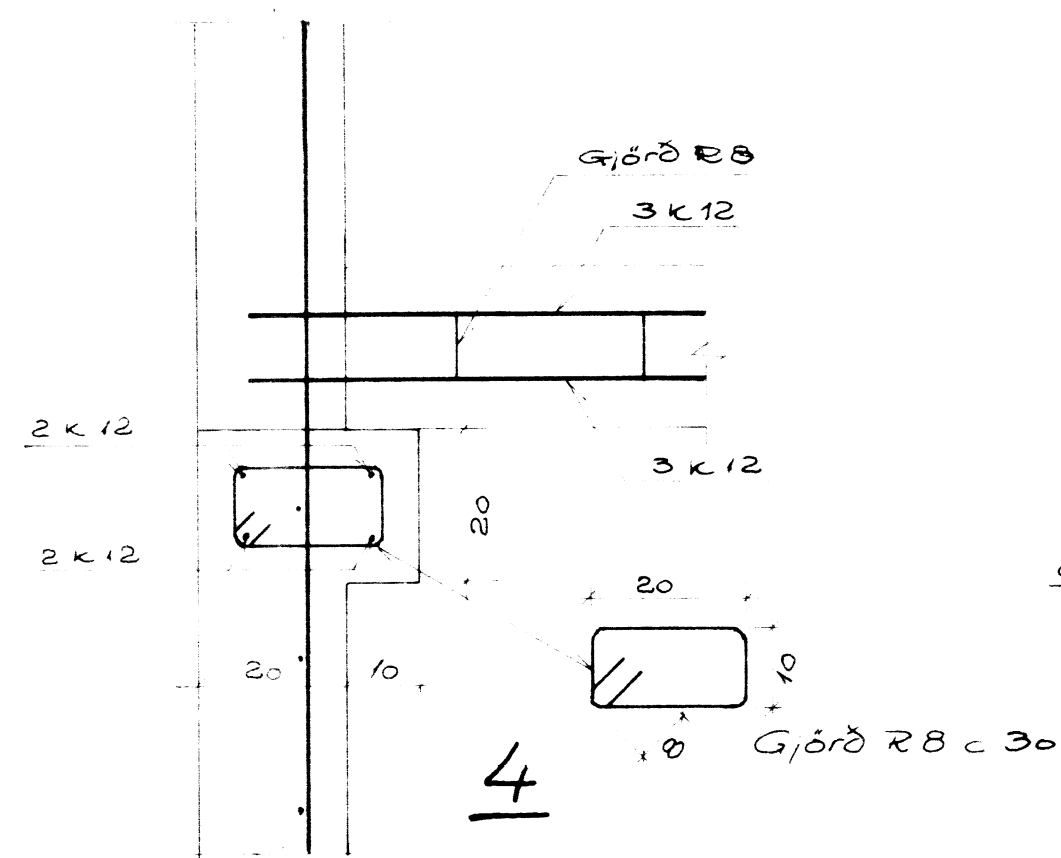
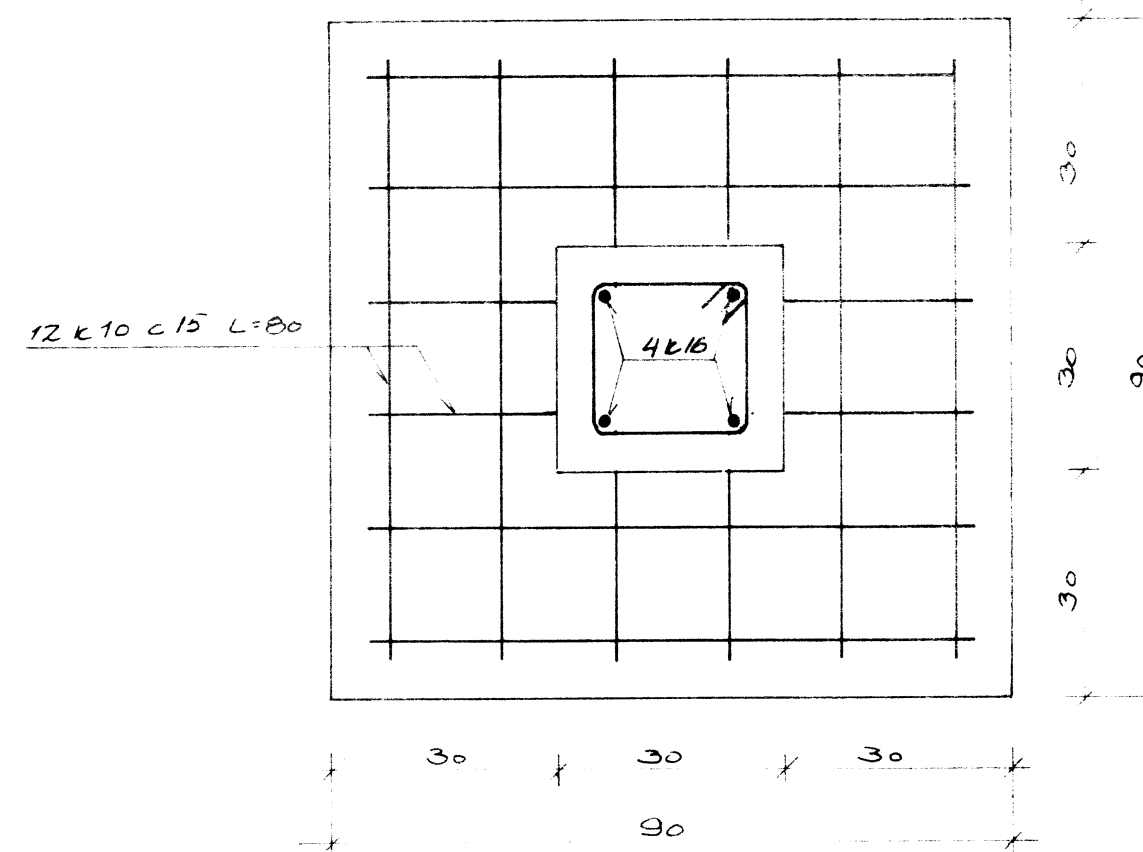
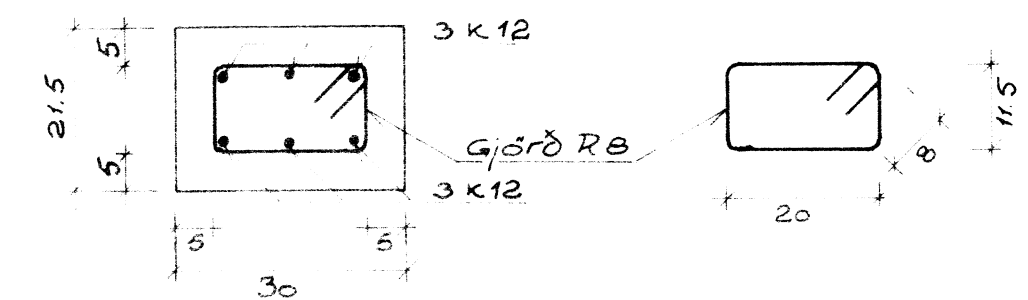


Biti 2 1:50



Snið A-A 1:10



Skýringar:

Steypuþæði í veggjum, súlum og bitum sé 5 200.  
 K táknar kambstál FK42  $\sigma_{ak}$  4200 kN/cm<sup>2</sup> samkv. DS 411.  
 R --- sléttstál st 37  $\sigma_{ak}$  2400 kN/cm<sup>2</sup> ---  
 Öll steypu og járnavinna skal framkvæmd í samræmi við ÍST 10  
 Öll mál eru í cm nema járnþvermál sem eru í mm.  
 Steypulag utan á jörnum skal vera 5cm eins og sýnt er á sniðmyndum, vegna mikillar tæringarhættu.

Sveinn Torfi Sveinsson verkfræðingur	Verk 7805 Teikn. 1.03						
<b>Stiflisdalur - útihús</b>							
Burðarvirki Diti 2 járnalögn, langveggur járnalögn Undirstaða U-1 járnalögn	<table border="1"> <tr> <td>R</td> <td>1:10</td> </tr> <tr> <td>T <math>\frac{8}{78}</math></td> <td>1:50</td> </tr> <tr> <td>Y</td> <td></td> </tr> </table>	R	1:10	T $\frac{8}{78}$	1:50	Y	
R	1:10						
T $\frac{8}{78}$	1:50						
Y							