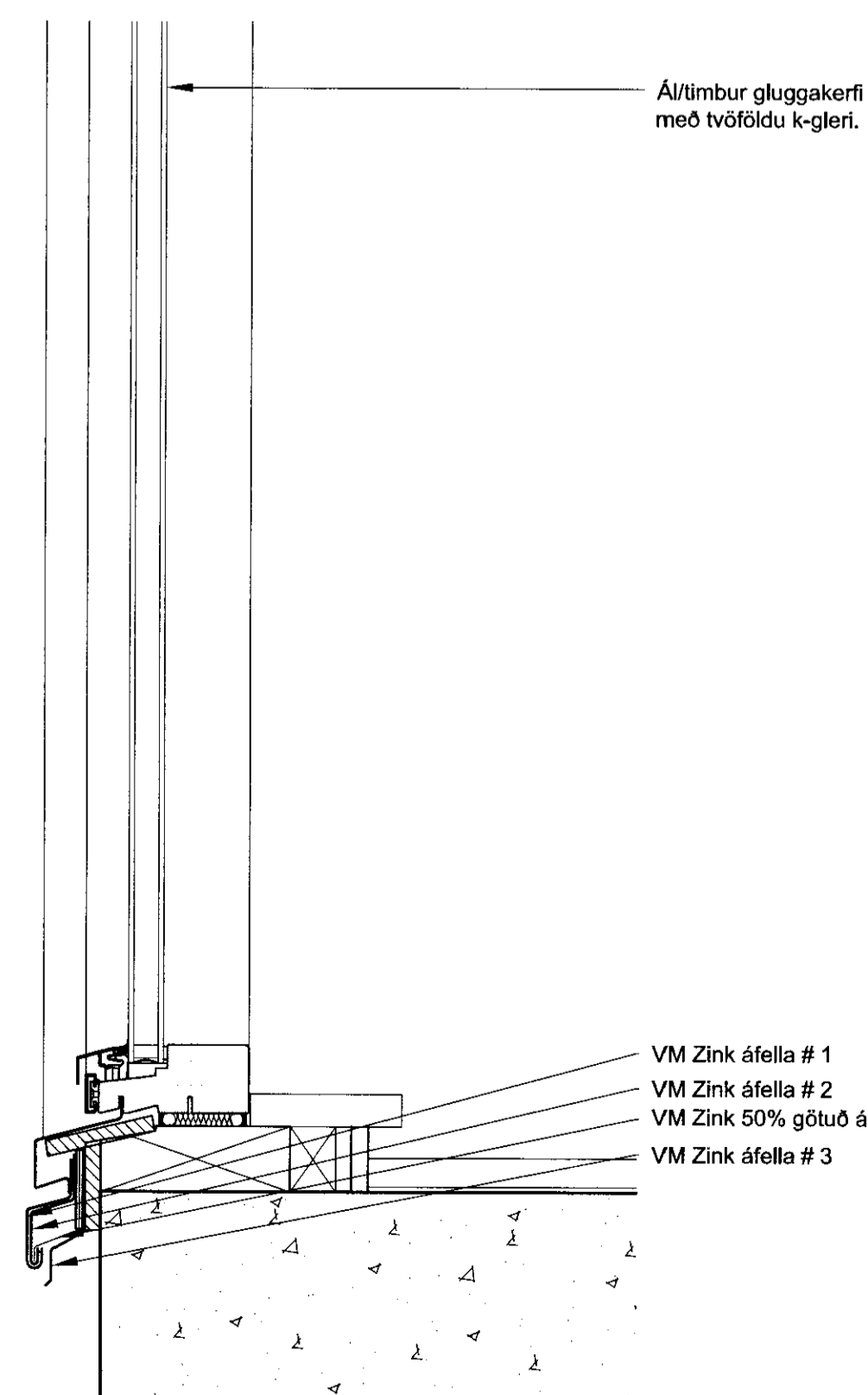
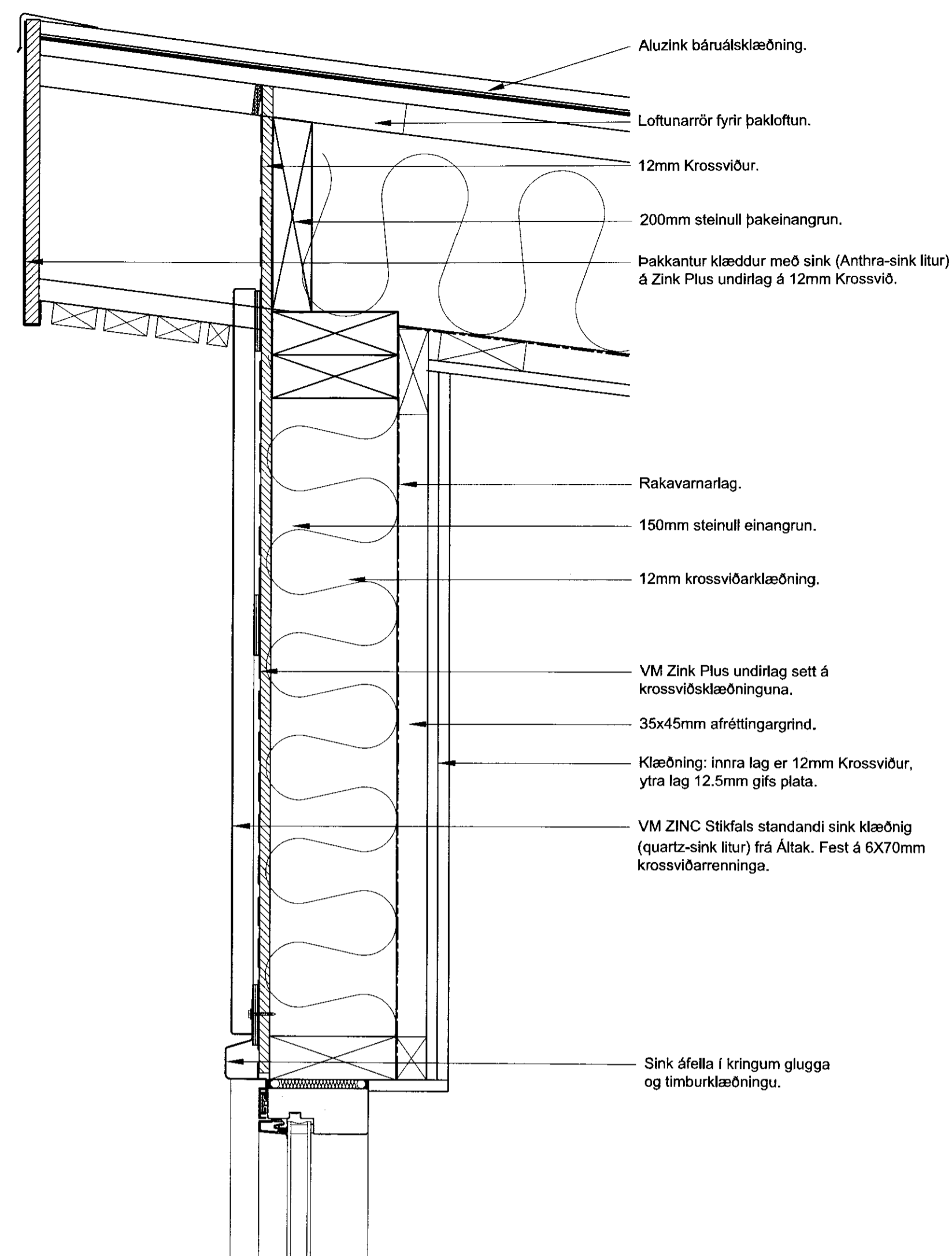


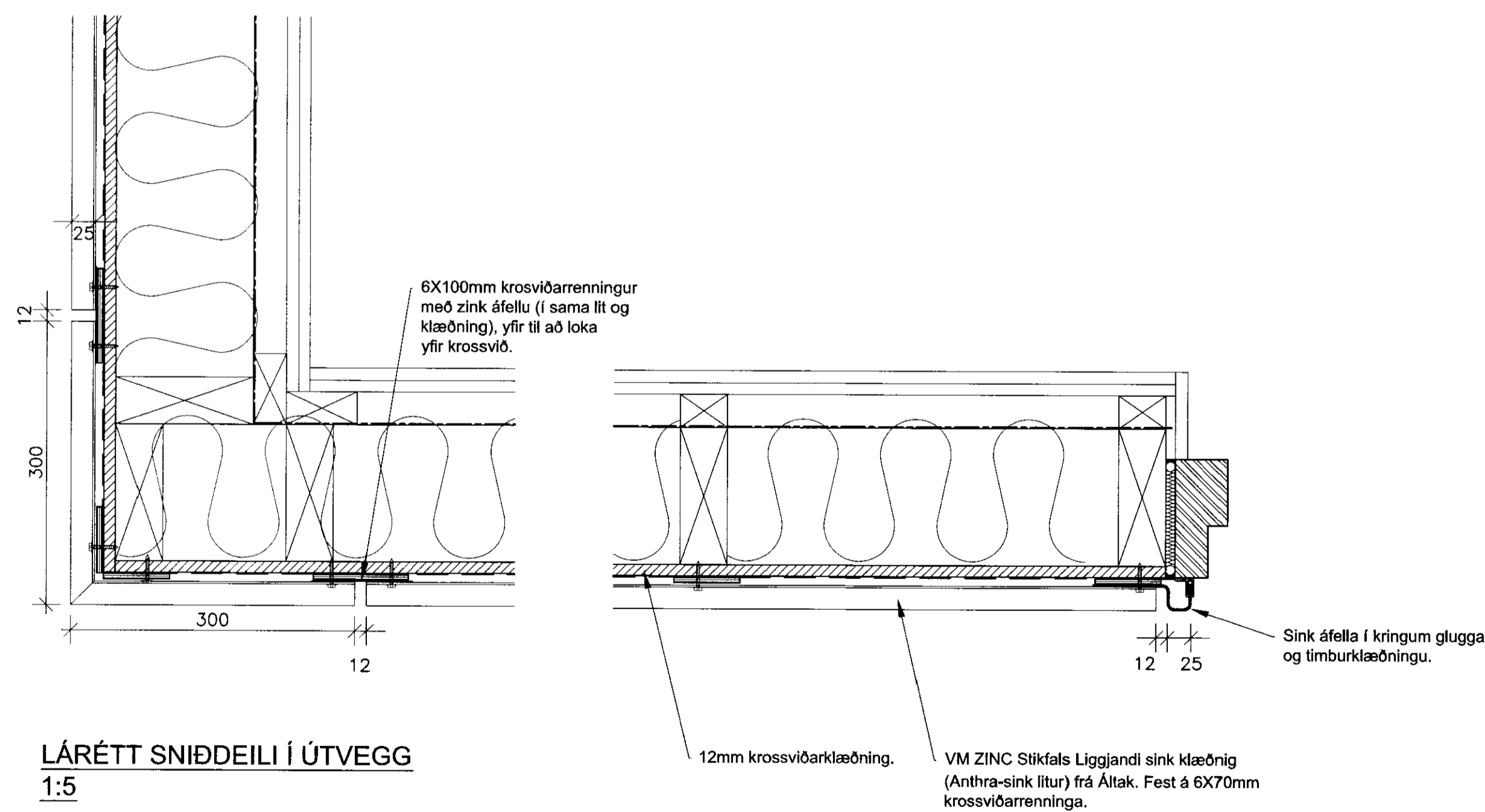
MÓTTEKID

03 FEB. 2012

[Signature]
Eignarstjórnun, Ameyri og Fróttur



LÓDRÉTT SNIÐDEILI Í ÚTVEGG
1:5



LÁRÉTT SNIÐDEILI Í ÚTVEGG
1:5

Handwritten note: Læst 28.2.2012

BREYTT			
1)			
HEIÐ VENS:			
SKYGGNISVEGUR 16			
BLÁSKÓGARBYGGÐ			
HEIÐ TEKNIÐ:			
VEGGDEILI			
DAGS:	01.02.08	HAÐVAÐ:	JL, KÁ
VERUR:		YFIR:	JL
		TEKNIÐ:	JEL
		SKALA:	1:5
ALARK		DALVÍG 18	
ARKÍTEKTAR EHF.		SÍM: 534 8000	
KIRKJUNNARSTR. 1A		FAX: 534 8818	
1051 REYKJAVÍK		NET: 534 8000	
		WWW.ALARK.IS	
		A202	