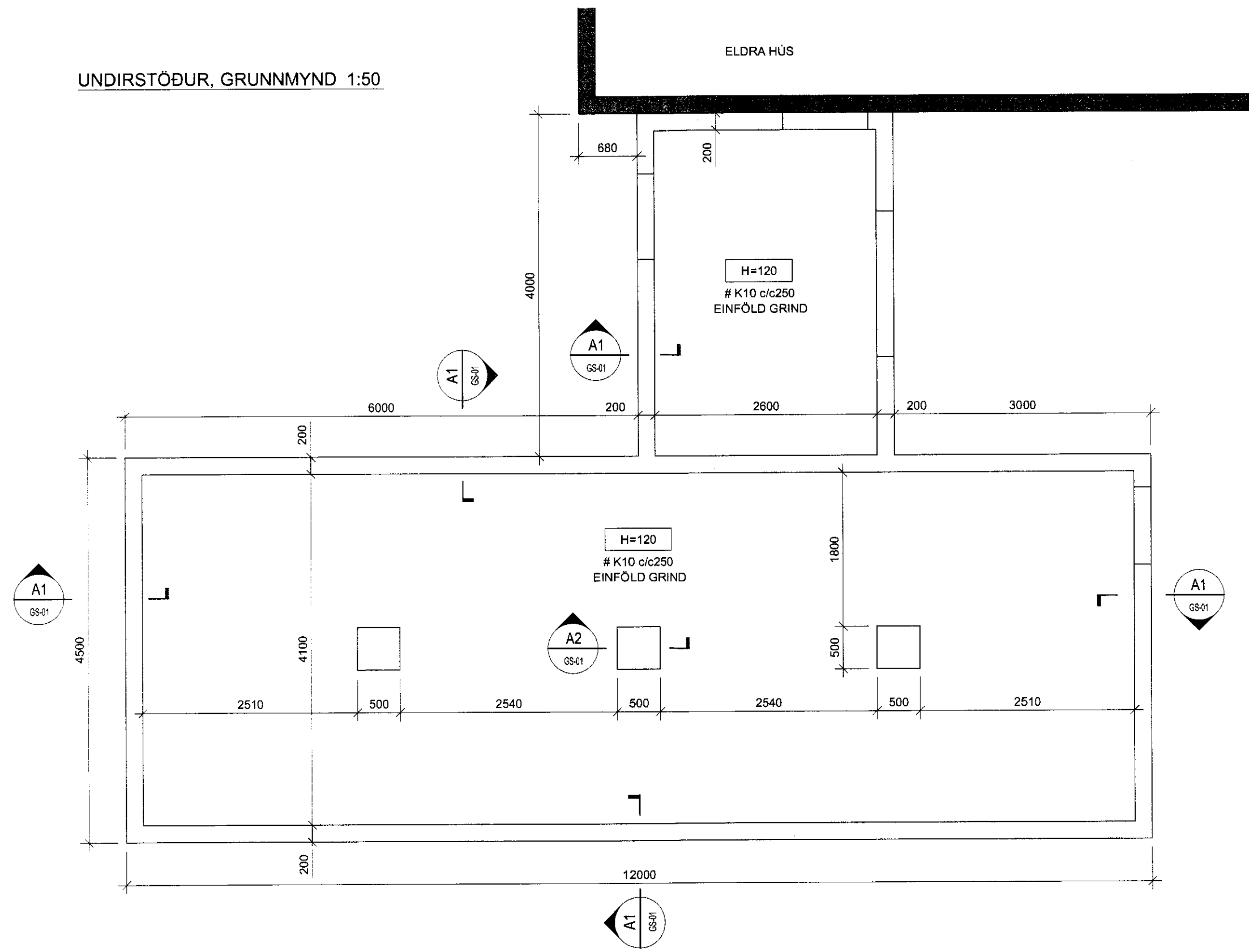
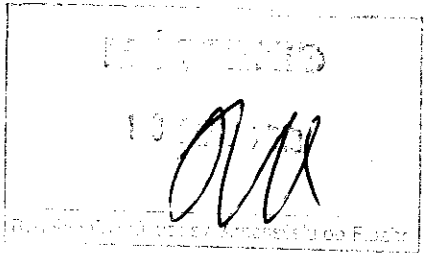
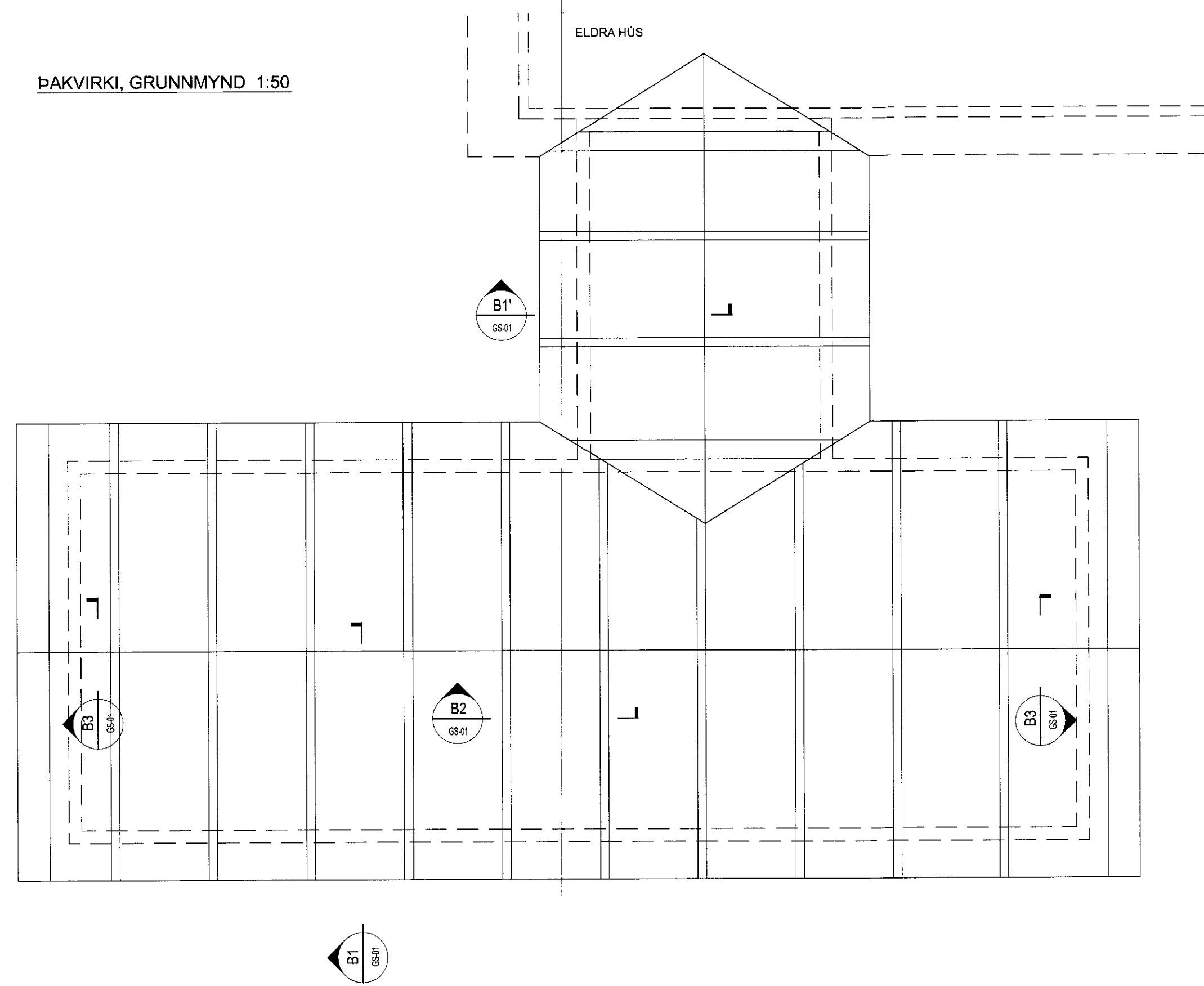


UNDIRSTÖÐUR, GRUNNMYND 1:50



ÞAKVIRKI, GRUNNMYND 1:50



ÁRTUN SAMREINGIARHÖNDUR

**SKÝRINGAR:**

ÖLL MÁL ERU Í MILLI METRUM.  
ALLIR KÓTAR Í METRUM.

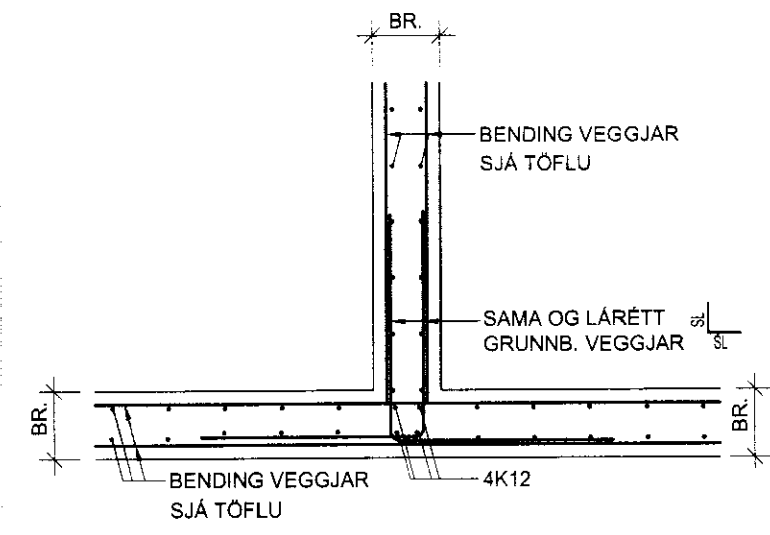
ALLAR MÁLSETNINGAR OG KÓTAR KOMA FRAM Á  
TEIKNINGUM ARKITEKTA OG SKAL SANNREYNA ÖLL MÁL  
VIÐ ÞÆR

GÓLFKÓTI ER SAMI OG Í ELÐRA HÚSI.

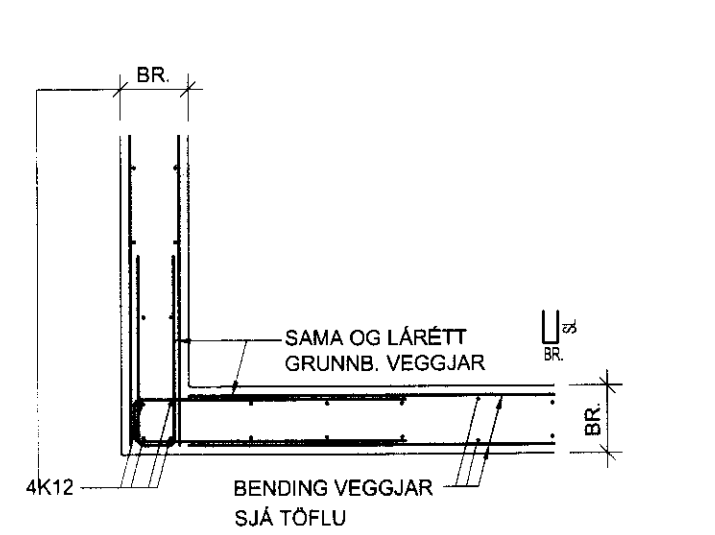
BEYGGJUMÁL JÁRNA SKAL SANNREYNA OG BERA SAMAN  
VIÐ MÁLSETNINGAR Á STEYPTUM BYGGINGARHLUTUM  
SKV. ARKITEKTATEIKNINGUM OG FYRIRSKRIFAÐA  
STEYPUHULU SVK. TEIKNINGUM VSÓ RÁÐGJAFAR

UNDIRSTÖÐUJARDVEGUR ER ÞJÓPPUÐ MALARFYLLING  
SEM GRAFIN ER NIÐUR Á BURÐARHÆFAN BOTN. ÞJÓPPUN  
SKAL VERA SKV LÝSINGU Á B-A-01

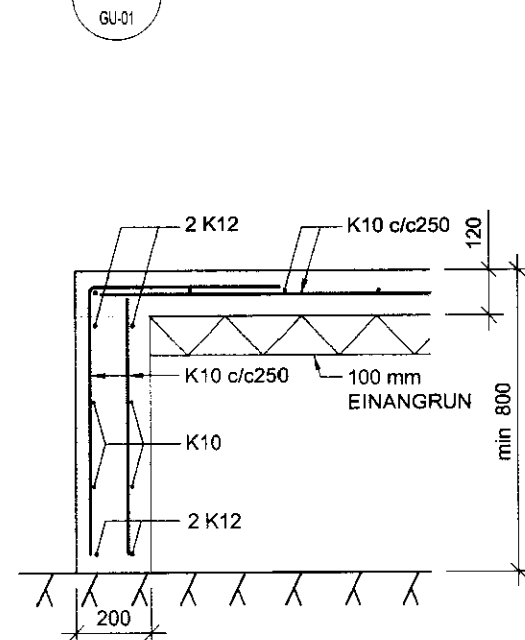
LÁRÉTT SNID -FRÁGANGUR Á  
T-VEGGSAMSKEYTUM  
TVÖFÖLD GRIND



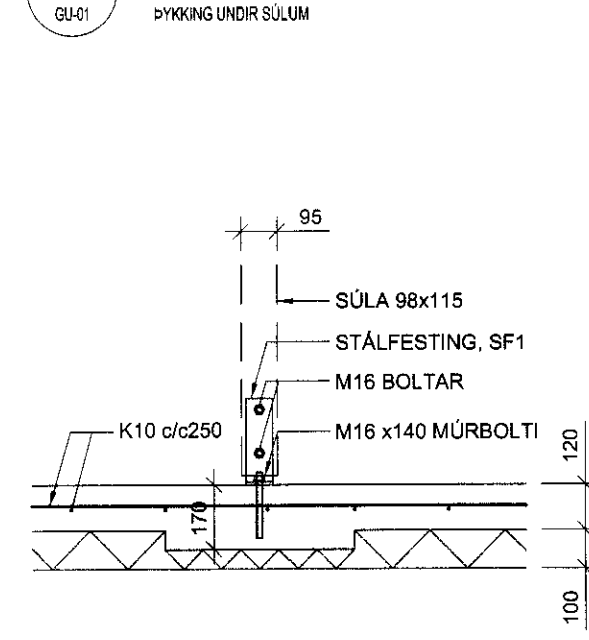
LÁRÉTT SNID -FRÁGANGUR Á  
L-VEGGSAMSKEYTUM  
TVÖFÖLD GRIND



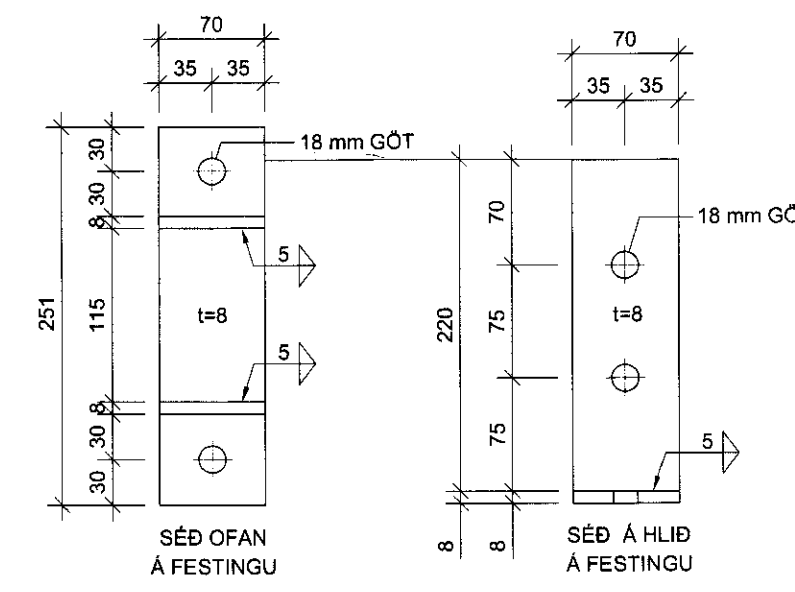
A1 SNID 1:20



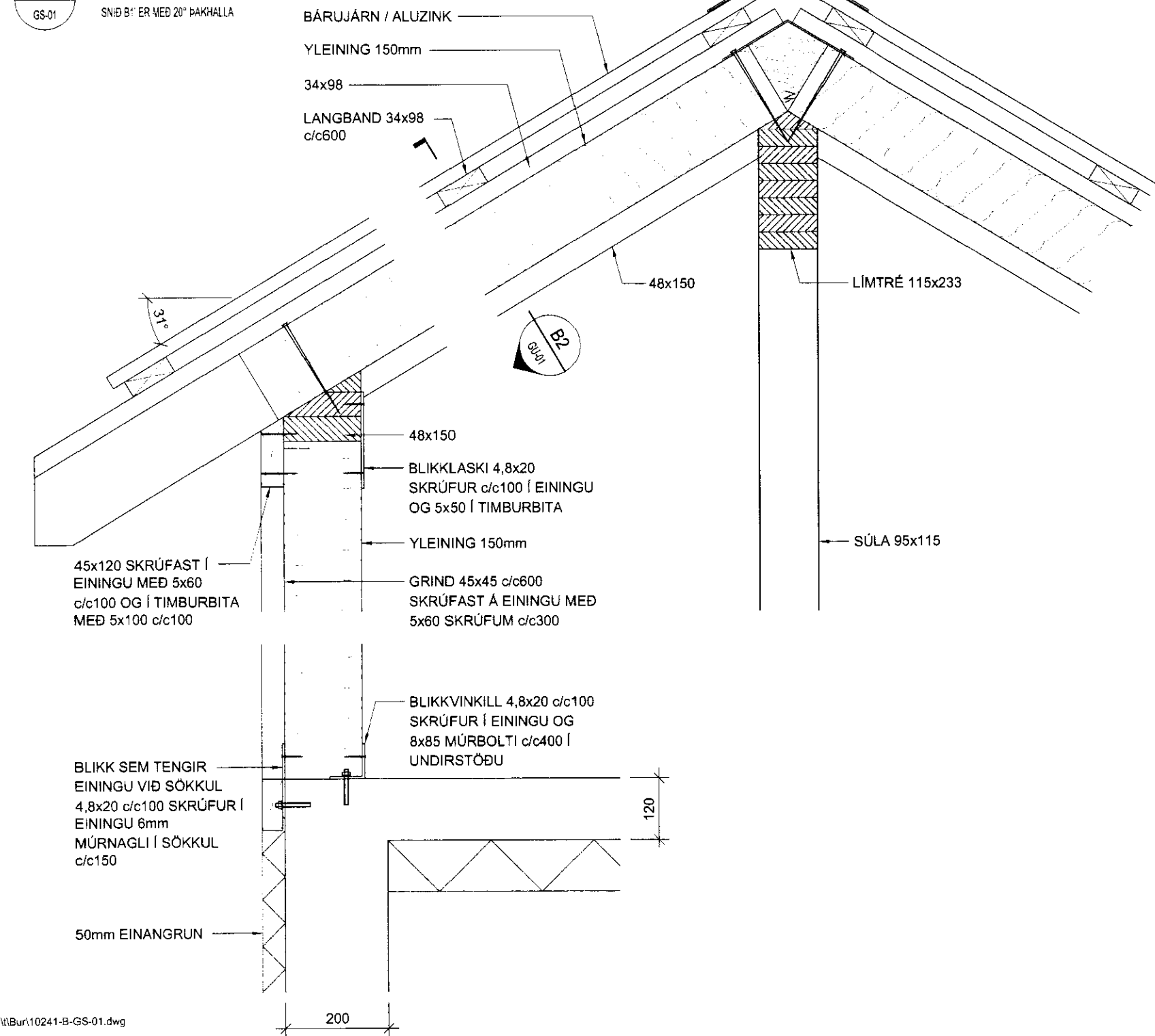
A2 SNID 1:20



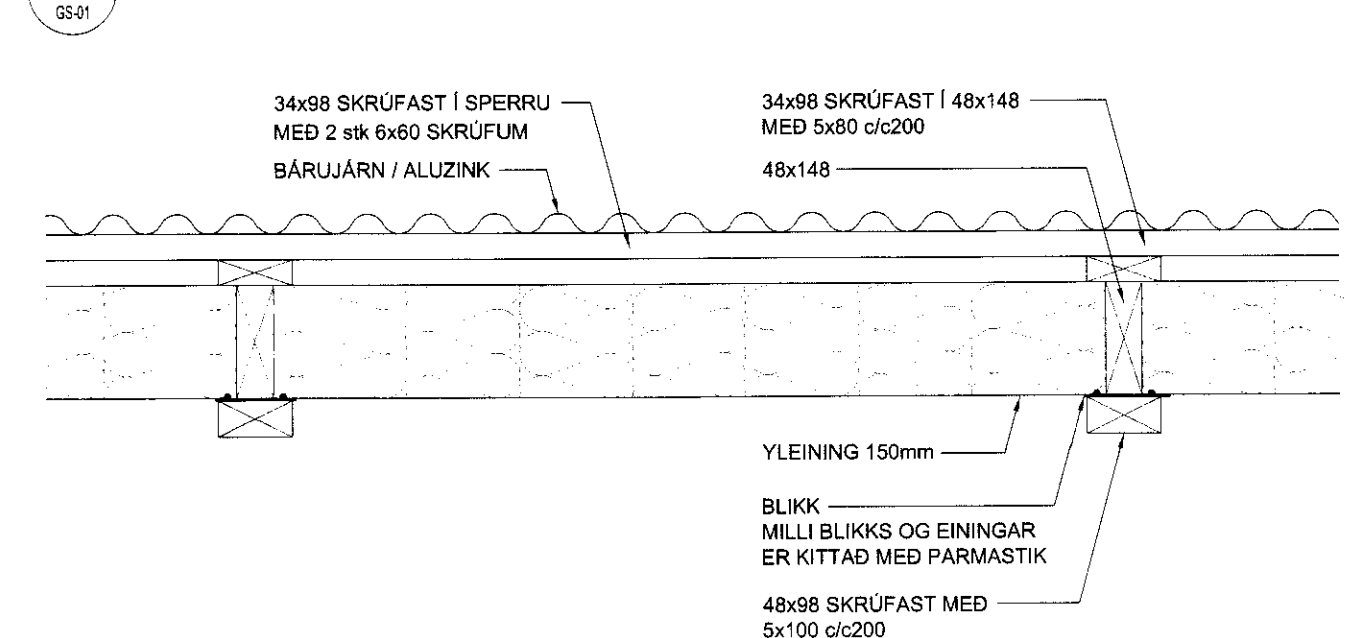
STÁLFASTING, SF1 1:5



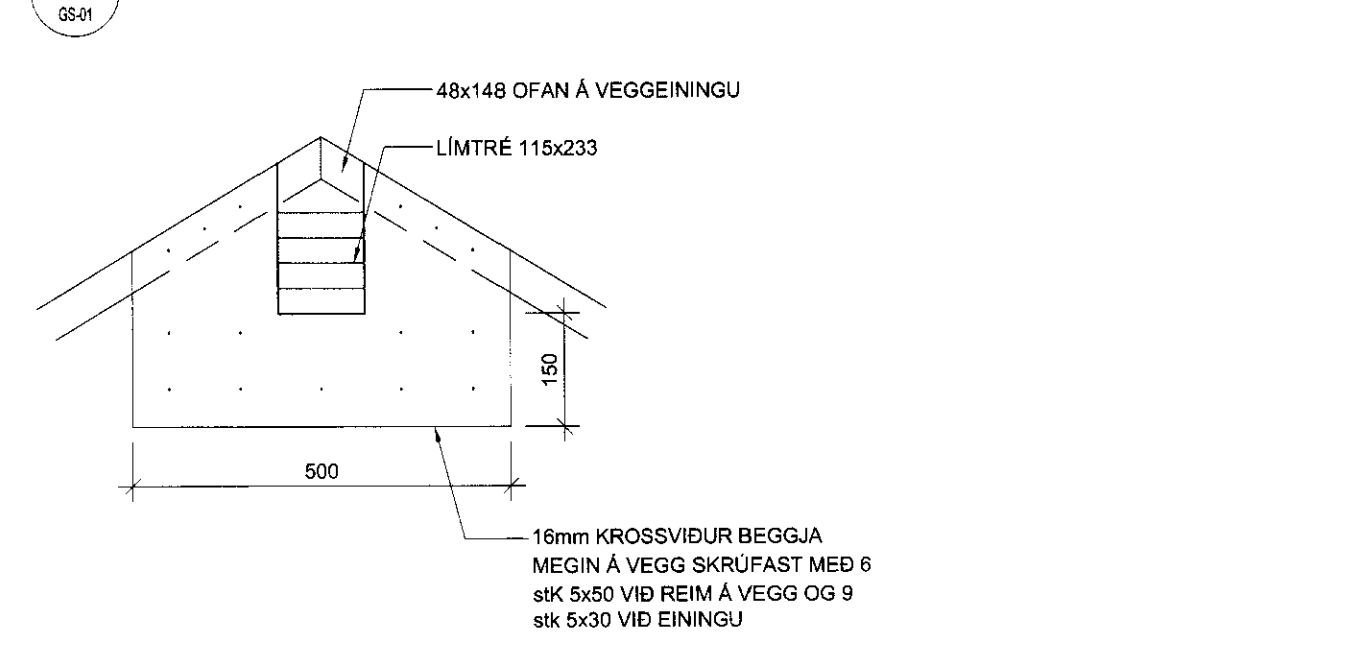
B1 SNID 1:10



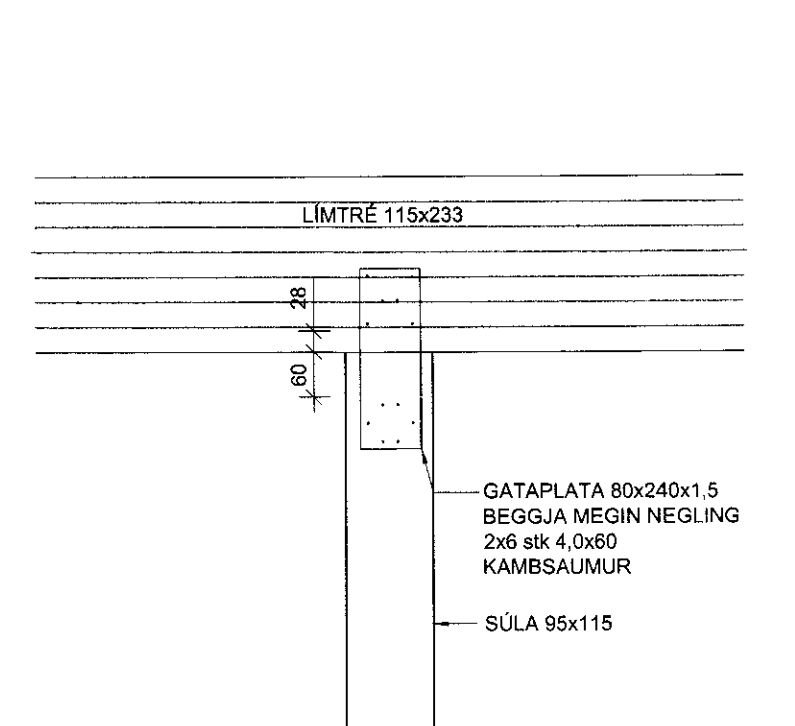
B2 SNID 1:10



B3 SNID 1:10



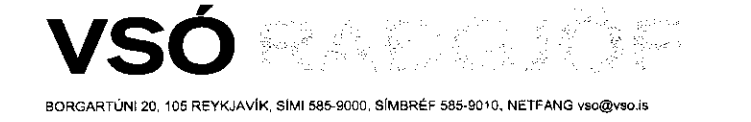
TENING SÚLU VIÐ LIMTRÉ 1:10



**TILVÍSANIR:**

ALMENNAR SKÝRINGAR SJÁ BL. NR. B-A-01  
LAGNATEIKNINGAR  
ARKITEKTATEIKNINGAR

BR DAGS BREYTING REKN TEKN.



**SKYGGNISVEGUR 20  
BLÁSKÓGABYGGÐ**

BYGGINGARFRAGA  
GRUNNMYND OG SNID  
HANNAÐ/TEKN. MBS/ÁB  
VEIÐFAR  
SAMHVAÐ: Þ. B. K. K. K.  
KT. 230601-2564

KVAFR: 1:50 1:20 (A1)  
VERÐUR: TEKN. NR. 07.08.2010  
10241 B-GS-01