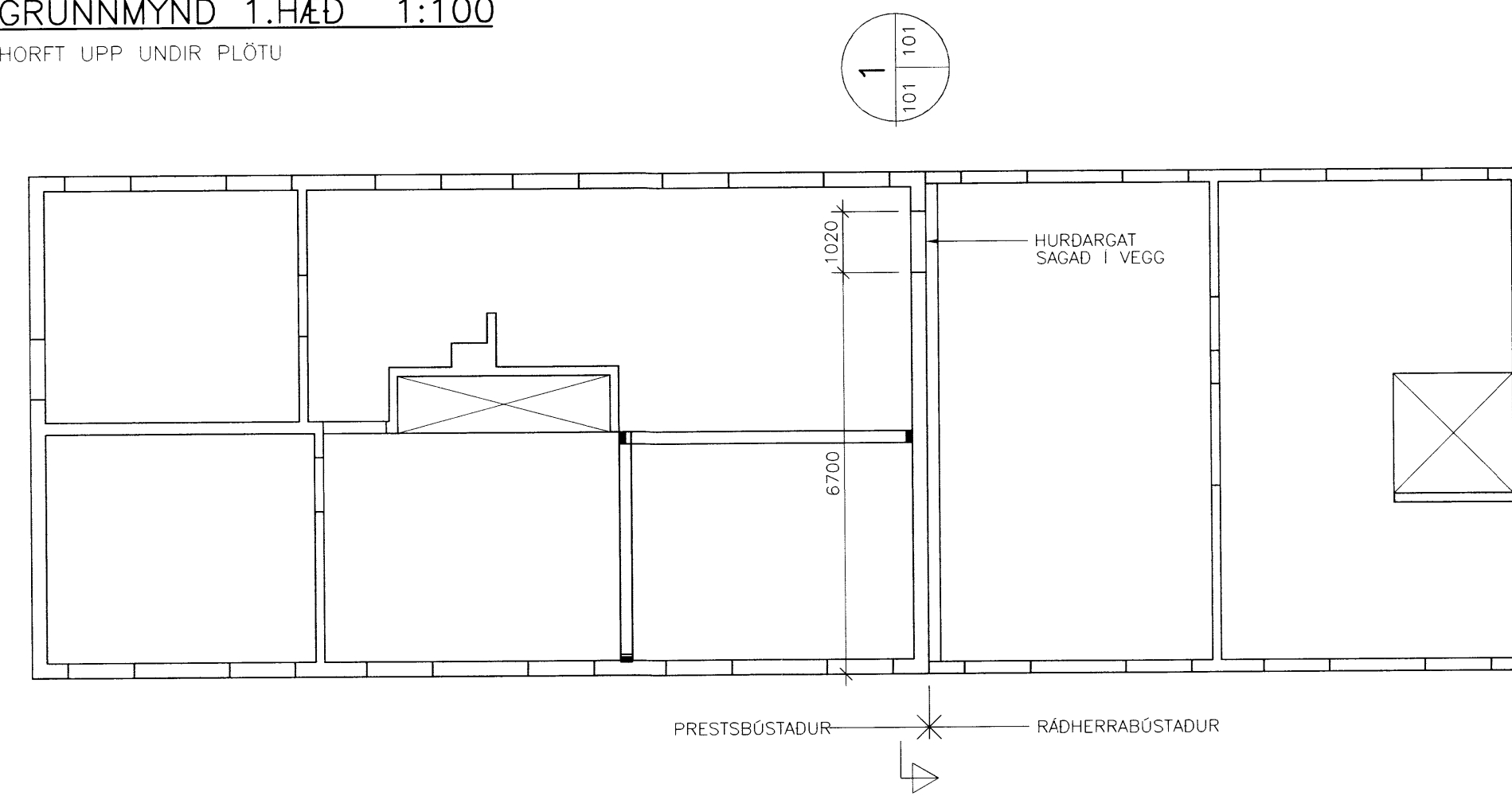
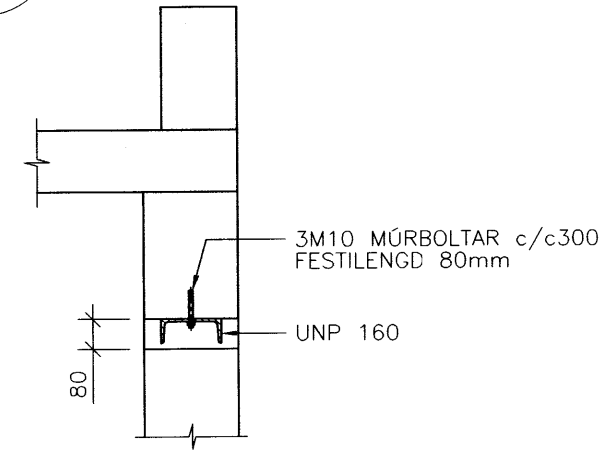


GRUNNMYND 1.HÆÐ 1:100

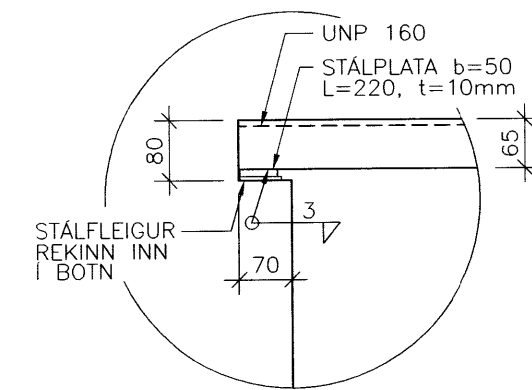
HÖRFT UPP UNDIR PLÖTU



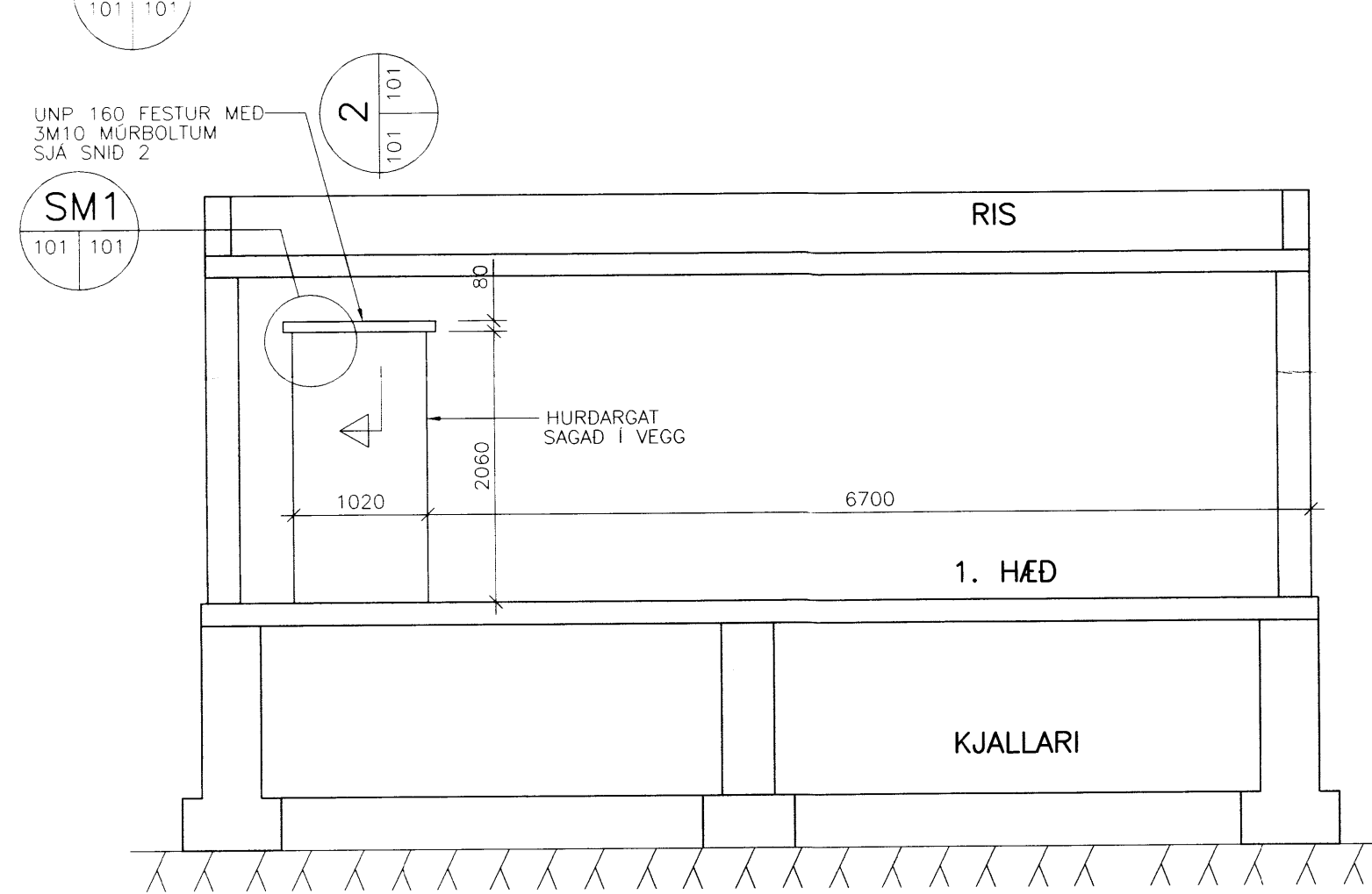
2 SNID 1:20



SM1 SÉRMYND 1:10



1 SNID 1:50



SKÝRINGAR

ÖLL MÁL ERU Í MILLIMETNUM OG ALLR KÓTAR Í METRUM
ÖLL MÁL SKAL SANNREYNA Á BYGGINGARSTAD.

STÁL

STÁL SKAL VERA Í FLOKKI S 235 SKV. ENV 10025
ELDVÖRN STÁLBITA SKAL NÁÐ MED MÚRHÚÐ EDA GIPSKLÆDNINGU.

BOLTAFASTINGAR

ALLIR BOLTAR SKULU VERA Í FLOKKI 8.8

BR. DAGS. BREYTING REIKN. TEIKN.

ÞINGVALLABÆR

BURDARVIRKI
VEGGIR Á 1.HÆÐ
GRUNNMYND, HLIDARMYND
OG SÉRMYNDIR

HANNAÐ/TEIKN. SB/ALB
ATH. SB
SAMBYKK. *[Signature]*
KT. 2847-3419

KVARDI 1:100/1:50/1:20/1:10

REYKJAVÍK 15.02.2001

VERKNR. TEIKN. NR. BR.

01125 3.101

VSÓ
VSÓ RÁÐGJÖF

BORGARTÚNI 20, 105 REYKJAVÍK, Sími 585-9000, Símbréf 585-9010, Netfang vsó@vsó.is