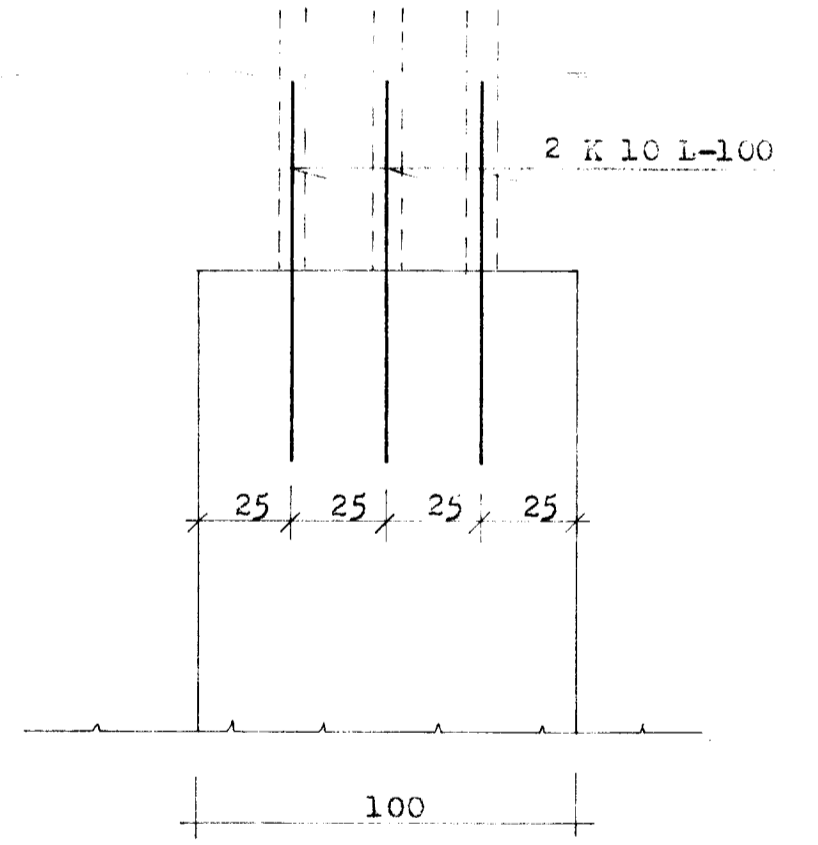


UNDIRSTÖÐUR ÚTVEGGA 1:20 UNDIRSTÖÐUR INNVEGGA 1:20



UNDIRSTADA SÖLNA 1:20

SKÍ INGAT:
 FYLING Í UNDIRSTÖÐUR SKAL VEPA GRÚS, SEM NJAPPAST
 Í 50 CM LÖGUM.
 UNDIR GÓLFPLÖTU SKAL SETJA 1½" PLASTEINANGRUN 24 KG/M³ OG
 GLUGGAPLAST EY KEMUR UNDIR EIVANGRUNARPLASTID.
 STEYPUFÆRI S 120 (250 KG/M²) SANKV. ÍST 10 Í UNDIRSTÖÐUR OG GÓLFPLÖTU
 MINNSTA ÞYKKE GÓLFPLÖTU 12 CM.
 STEYPUSTYRKARSTÁL KS 40 NETKI -X

STEINGRIND 18. ÞÓRLEIÐSCOTTI		
HÖS SÍM DÁR STAÐA ESKAFA PAGA MÁLI		
MÁ	1:30 1:50	JÁ ESKAFA PAGA UNDIRSTÖÐUR OG UNDIRSTÖÐUR
DAGS.	NOV. 1973	
BLAD	1	<i>Steingrind 18. Þórl. Scotti</i>