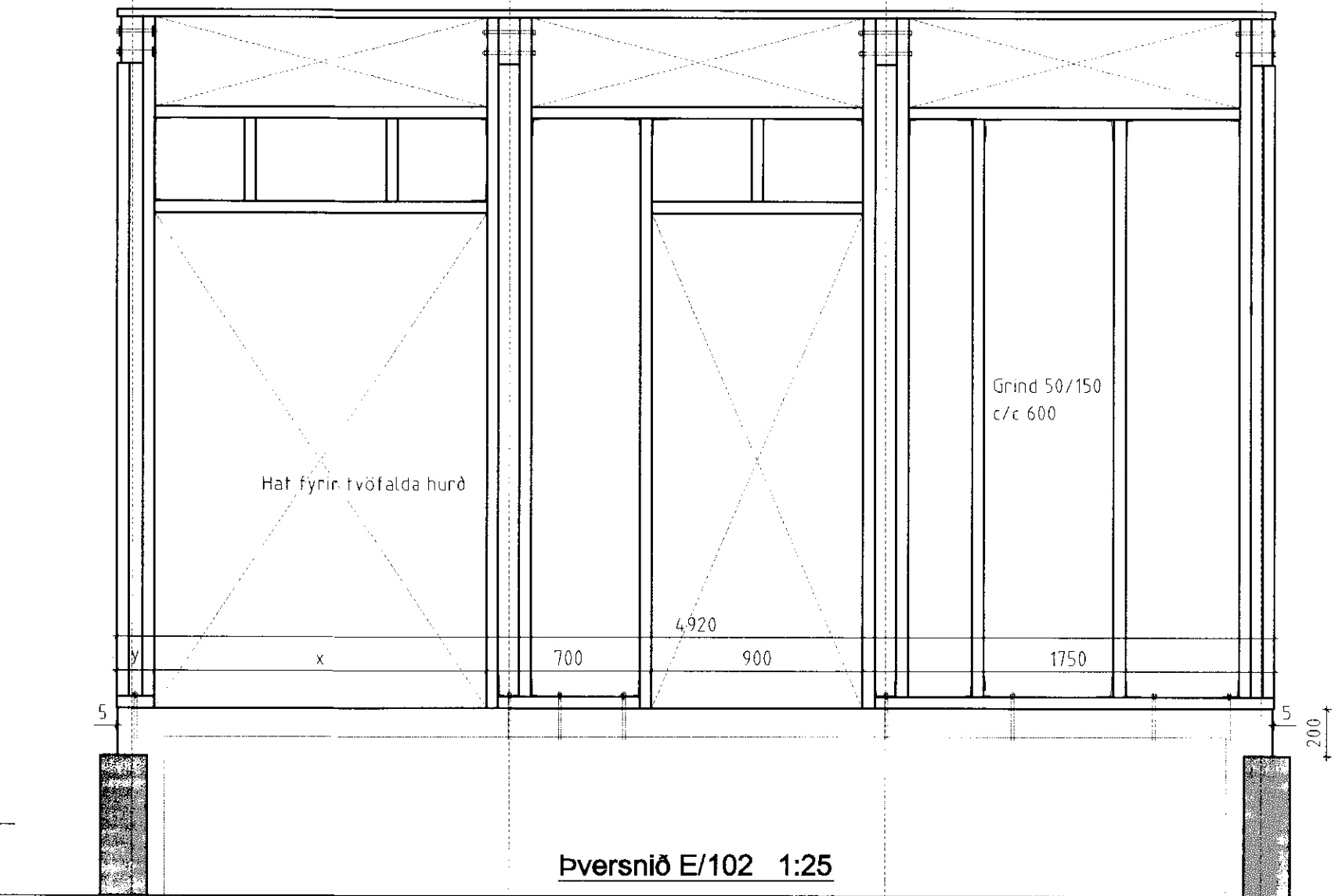
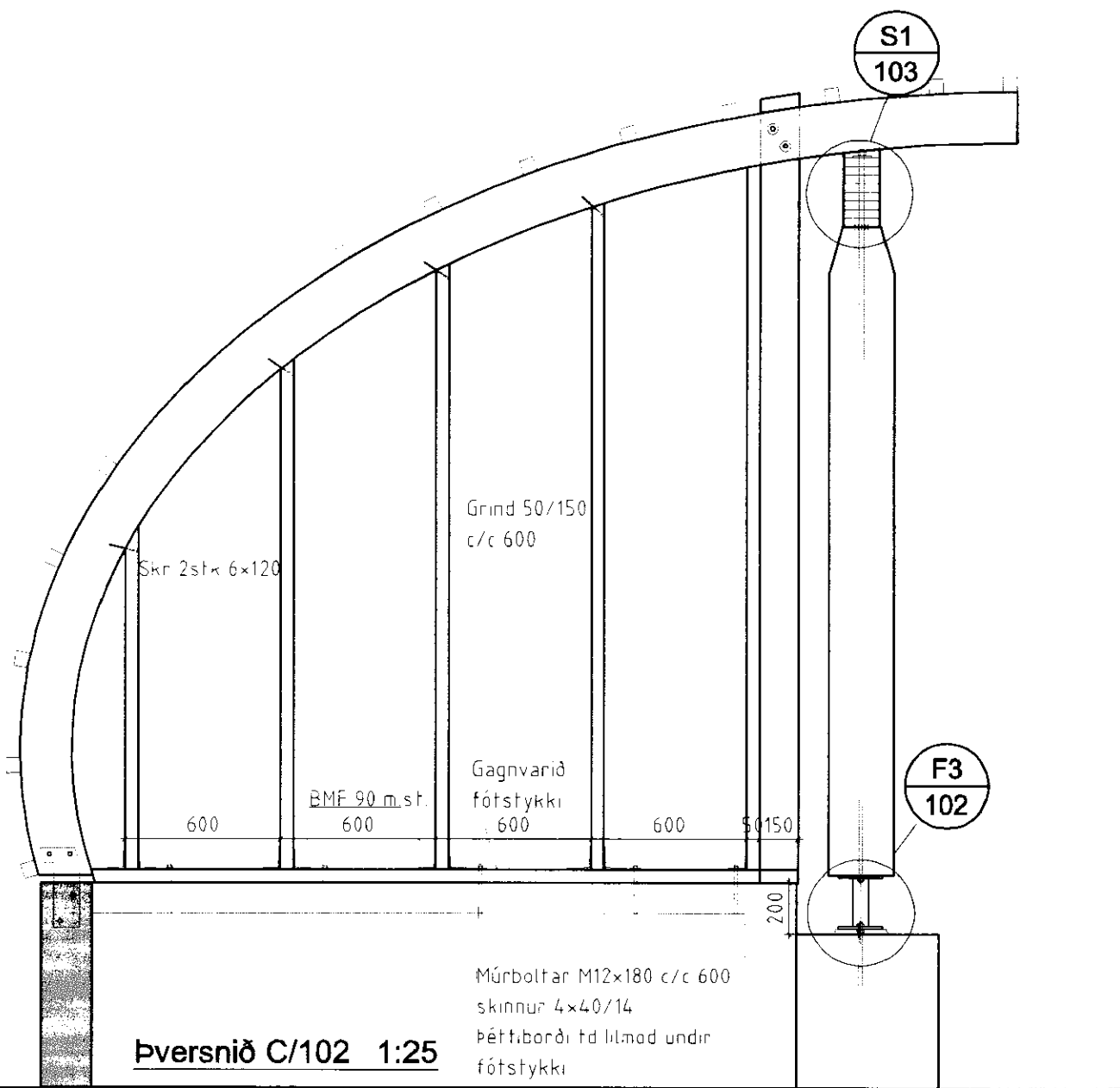


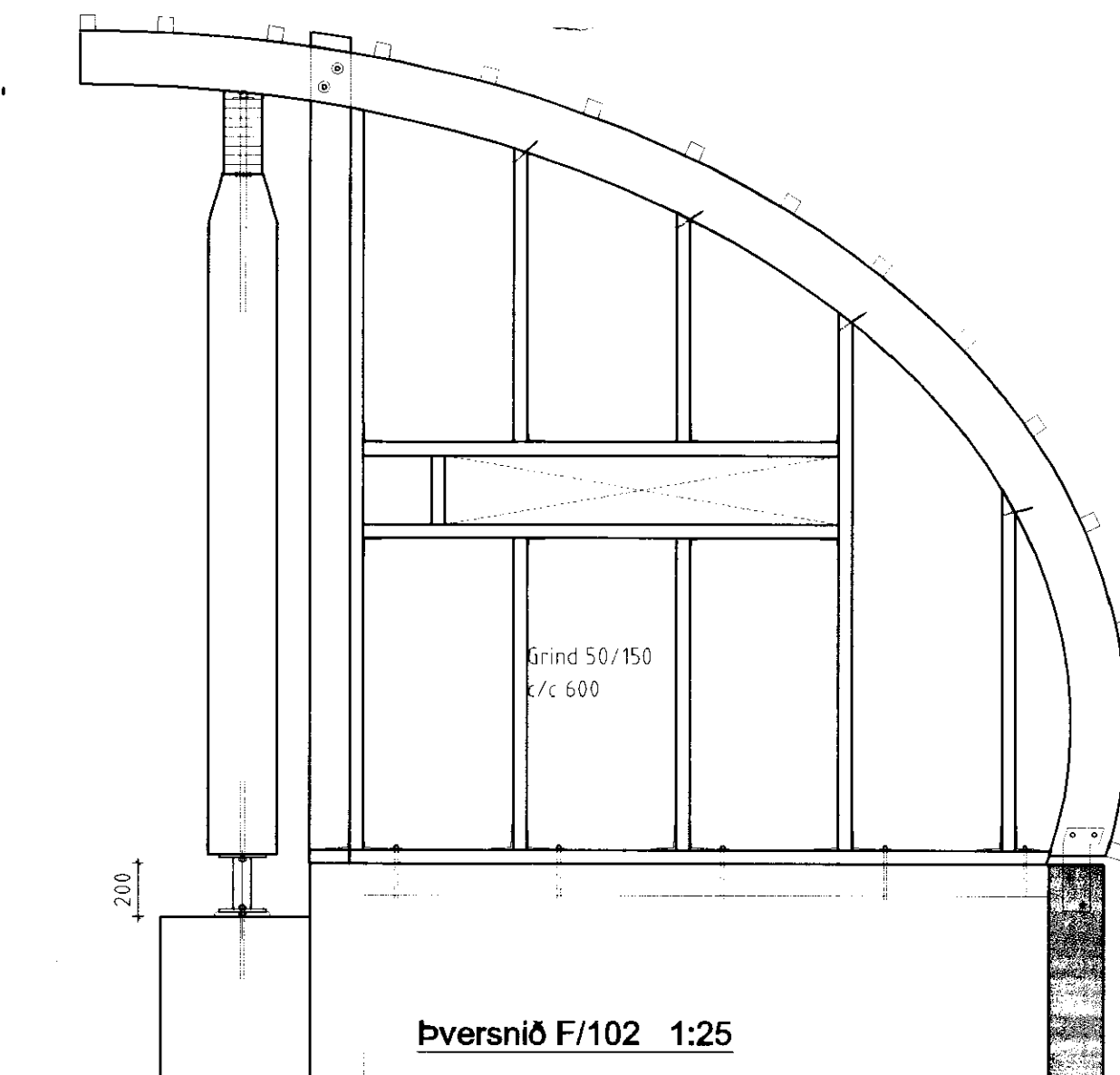
Þversnið D/102 1:25



Þversnið E/102 1:25



Þversnið C/102 1:25



Þversnið F/102 1:25

**SKÝRINGAR:**

Límtré er GL 32  
 Annað timbur í burðarvirki er styrkdekkaflokkur T1 eða betra  
 Boltar, BMF-festingar og tilheyrandi er galvaniserað.  
 Allar festingar, boltar o.fl utanhúss sé heitgalvaniserað  
 Undir boltahausa og nær sem herðast að tré komi skinnur með þvermál 3,5\*d og þykkt 0,3\*d  
 Fótstycki í útveggjagrindum er gagnvarið.  
 Slétt er milli steypu og timbers með þakpappareningi og að auk tvöfalduð llimod 2\*10 þéttborði steypumegin.  
 Stoðir vinklast við fótstycki og syltu með 2 stk BMF 90 vinklum í hvom enda. Útveggjagrind klæðist utan með 12mm Grenikrossviðspötum 12\*1200\*2740. Plötur neglist með 50 mm galvaniseruðum saum. Millibili saum er 150 mm.  
 Límtrésrammar eru c/c 1,6m  
 Ofan á ramma komi samfelldir listar 56\*66 c/c 60 sem skrufast í límtrésramma með 8,5\*110 skrútu.  
 Bogapæk klæðist með 6,5mm birkkrossvið skv. forsoðn arkitekts.  
 Krossviður neglist með 50mm heitgalvaniseruðum 50mm saum c/c 150mm. Efri lög af krossviði viðleggjast þannig að samskeytið skarist.  
 Allt trévirki utanhúss skal verja fyrir veðrun. Bltaenda skal verja Sérstaklega, td. m. blikkáfelli.

Másetningar miða við timburmál 50\*150 og gilda einnig fyrir þversnið 48\*148 og 45\*145. Mál skal því aðlaga vöðu þversniði  
 Mál á glugga- og hurðaupum skal samræma fyrir smíði á gluggum/hurðum

Númer	Dags.	Skýring breytingar	Br. af	
A	15.11.2011	Plata bækkud um 80mm-verður slétt við efri br útveggja		
Gísli Ágúst Guðmundsson - Byggingatæknfr. kt: 250860-7499 Gauksásl 41, 221 Hafnarfj. s: 869 0880 Netfang: gisilgudmunds@gmail.com,		MKV. 1:25 á A2	DAGS. 8.11.2010	ÚTGÁFA NR. 1
HEITI VERKS: <b>Torta, Lóð E2, Bláskógabyggð Landnúmer 191681</b>		TEIKN. GG	REIKN. GG	NR. TEIKNINGAR B-104
HEITI TEIKNINGAR B-104 Þversnið og veggjagrindur		ÁRITUN HÖNNUÐAR <i>[Signature]</i>	DAGS. ÁRITUNAR 21.01.2011	ÁRITUN SAMRÆMINGARHÖNNUÐAR DAGS. ÁRITUNAR