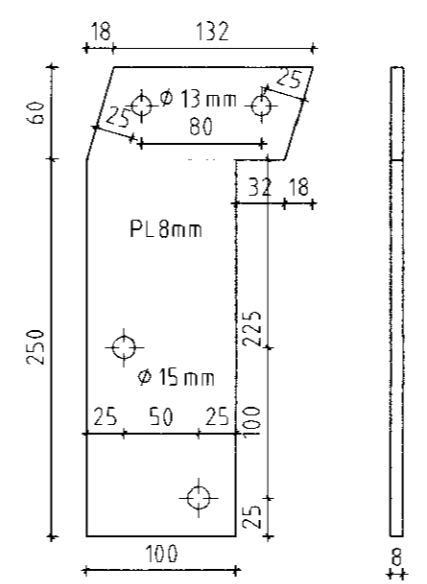
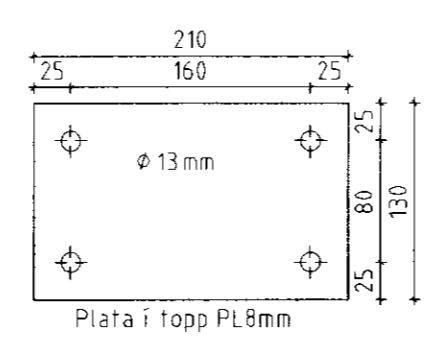
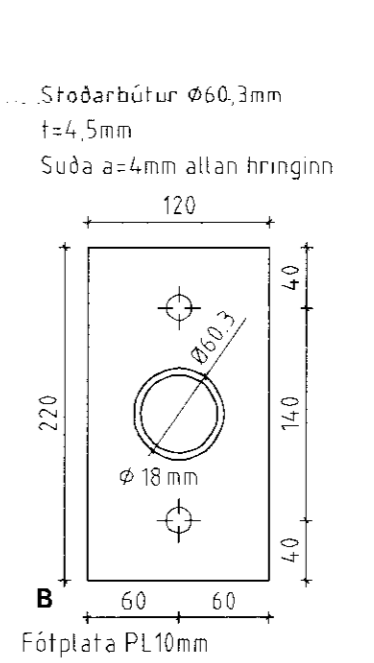
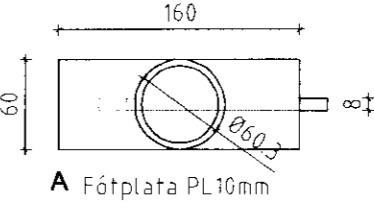
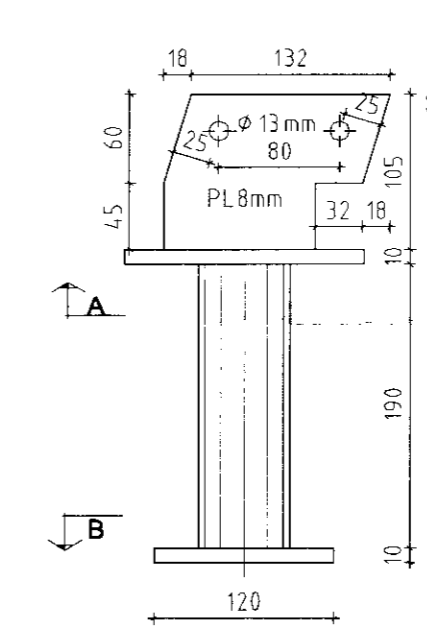
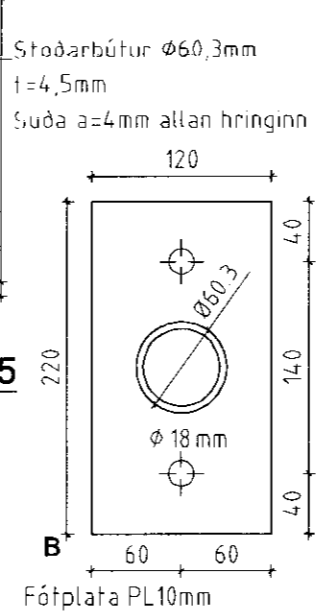
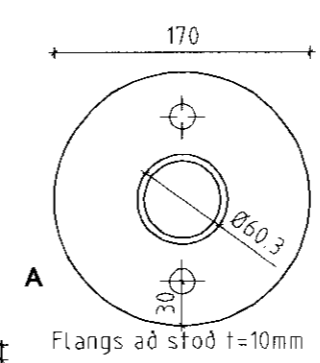
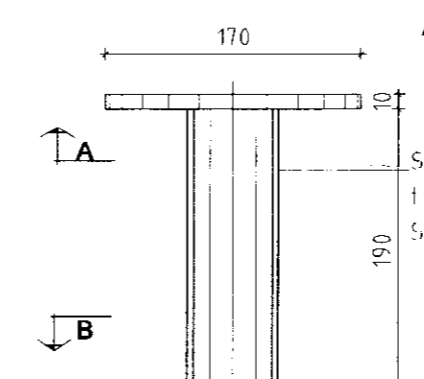
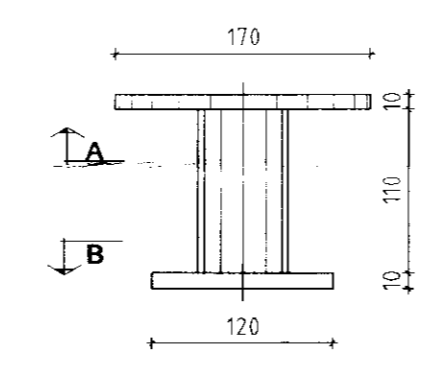
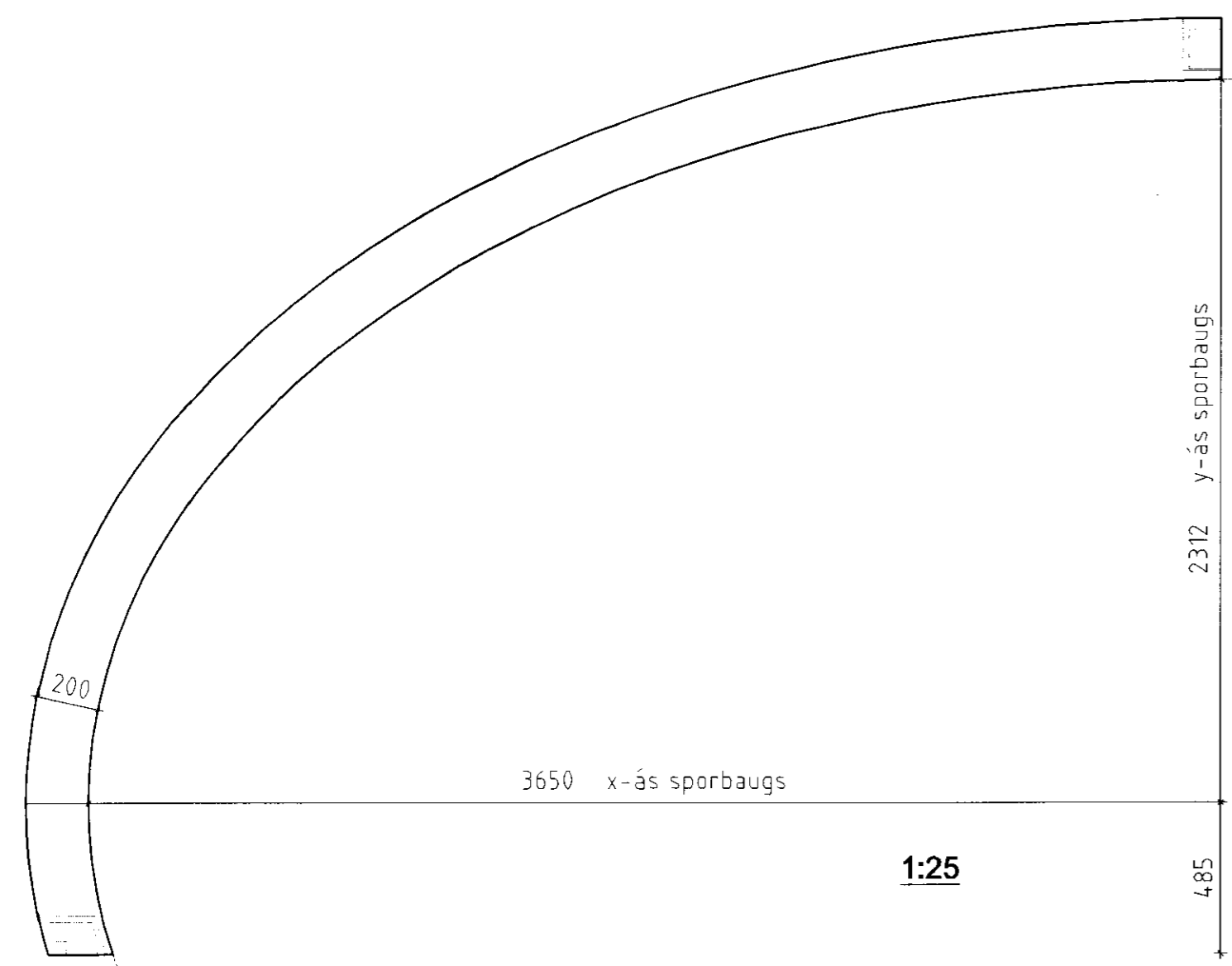
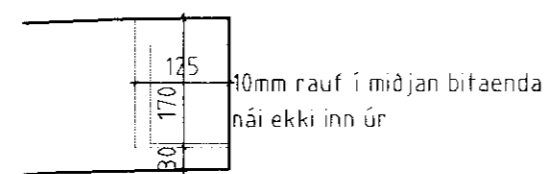
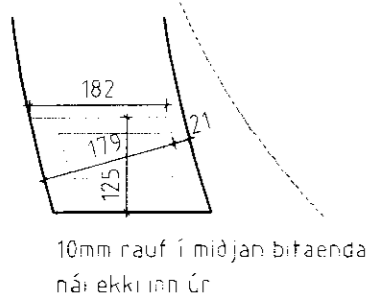


1:10



Allar ónefndar suður hafa a-mál 4mm
Festingar heitgalvanhúðist að
smíði lokinni



R1 (90*200) - 22 stk Innfræst rauf í neðri og efri enda.
R2 (90*200) - 4 stk Innfræst rauf í neðri enda.

Að auki einn biti 90*90 L=2000

Númer	Dags.	Skýring breytingar	Br. af
A	15.11.2011	Plata hækkuð um 80mm-verður slétt við efri br. útvegga	
Gísli Ágúst Guðmundsson - Byggingateknfr. kt: 250860-7499 Gauksásl 41, 221 Hafnarfl. s: 869 0680 Netfang: gisligudmunds@gmail.com		MKV. 1:25 á A2	DAGS. 8.11.2010
HEITI VERKS: Torta, Lóð E2, Bláskógabyggð Landnúmer 191681		TEIKN. GG	ÚTGÁFA NR. 1
HEITI TEIKNINGAR B-105 Framleiðsluteikningar		REIKN. GG	NR. TEIKNINGAR B-105
ÁRITUN HÖNNUÐAR <i>[Signature]</i>		DAGS. ÁRITUNAR 21.01.2011	
ÁRITUN SAMRÆMINGARHÖNNUÐAR		DAGS. ÁRITUNAR	