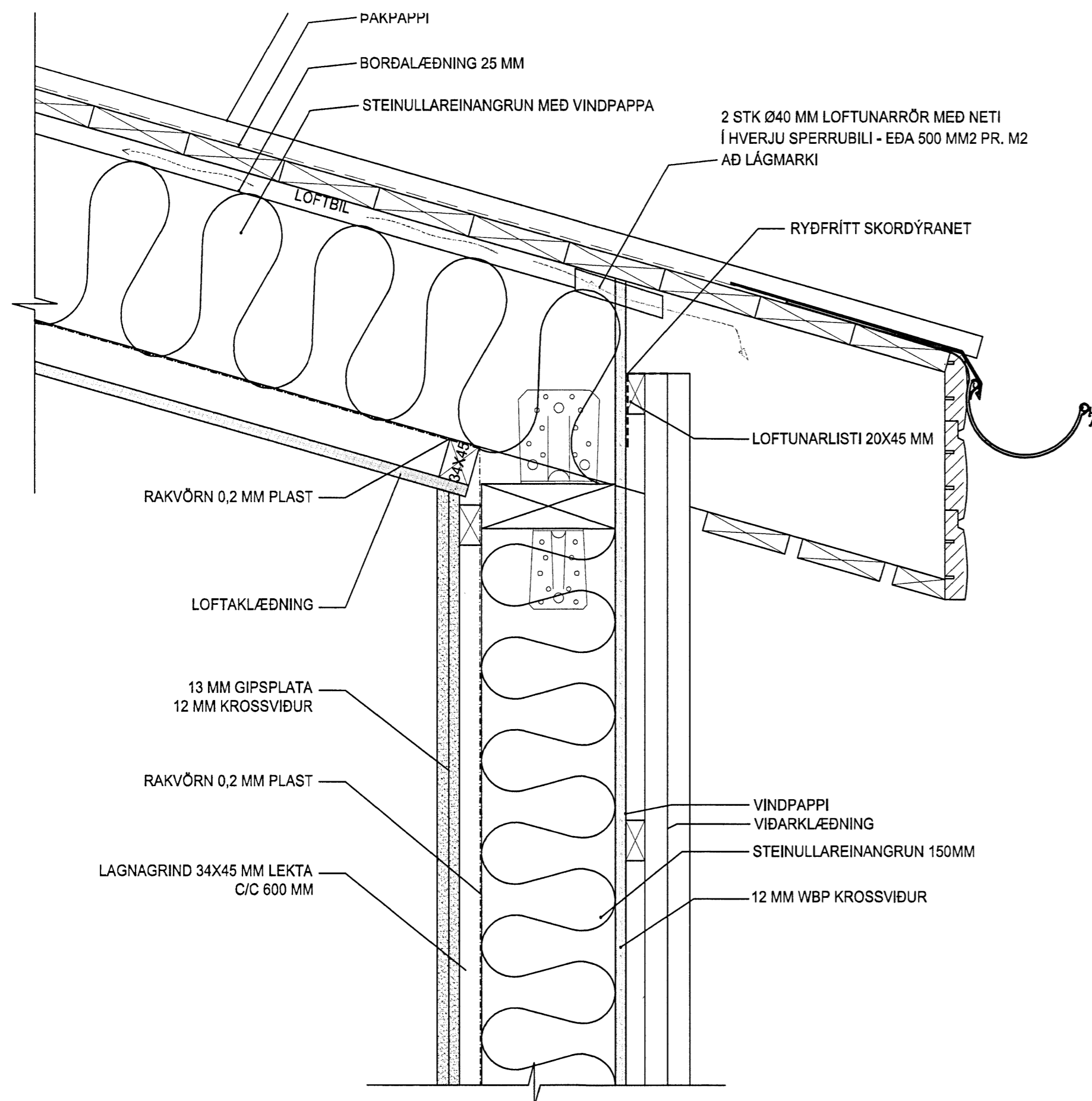
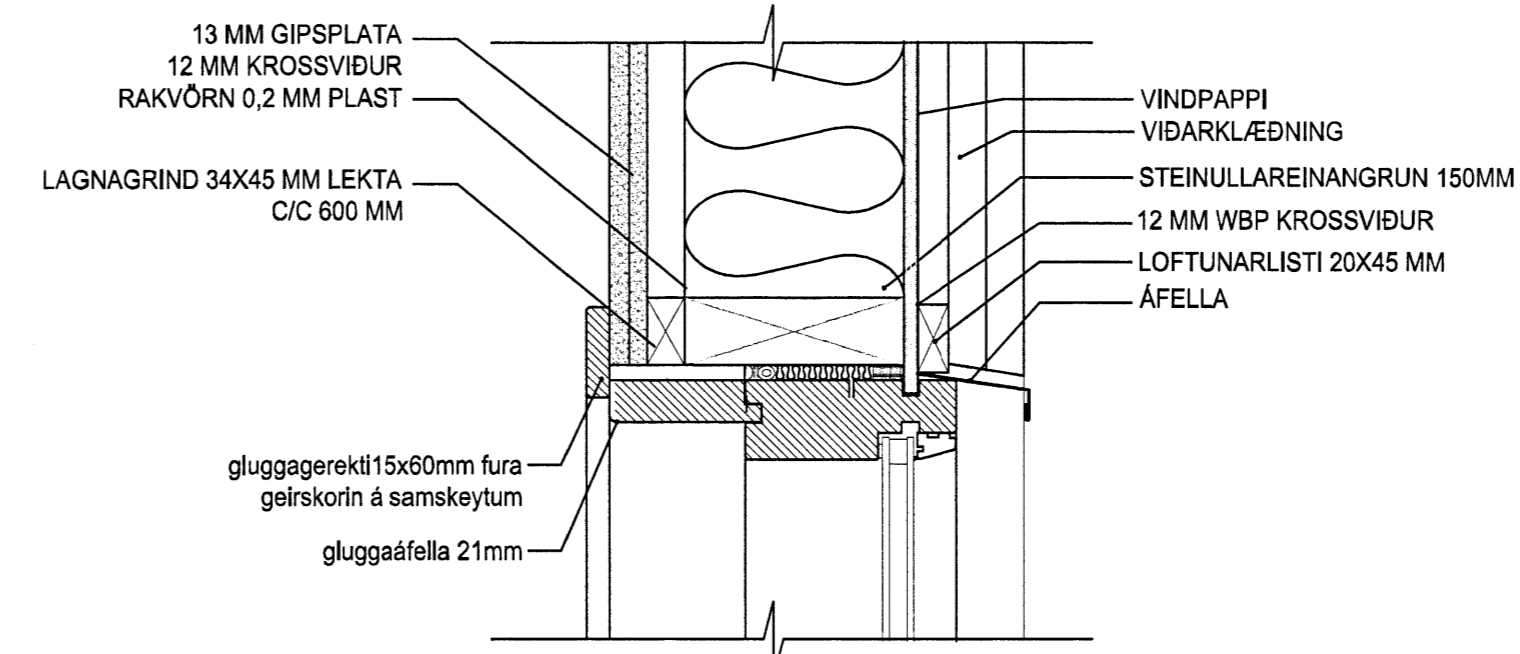


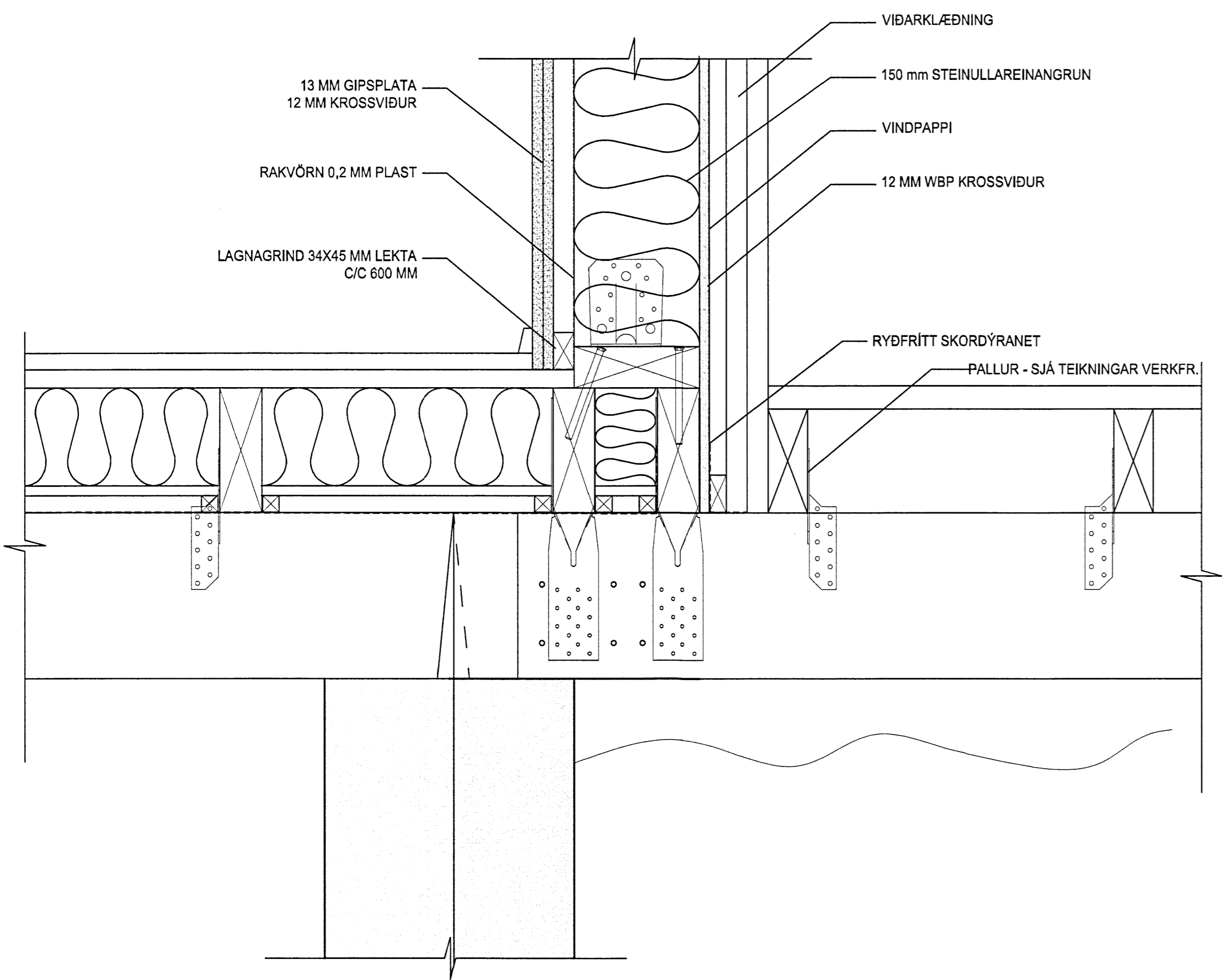
Hönnunarstjóri: Þorvaldur L. Björgvinsson kl.250572-3529
 Séruppráttur þessi er hannaður í samræmi við aðaluppdrætti dagsetta þann: 16.05.2013



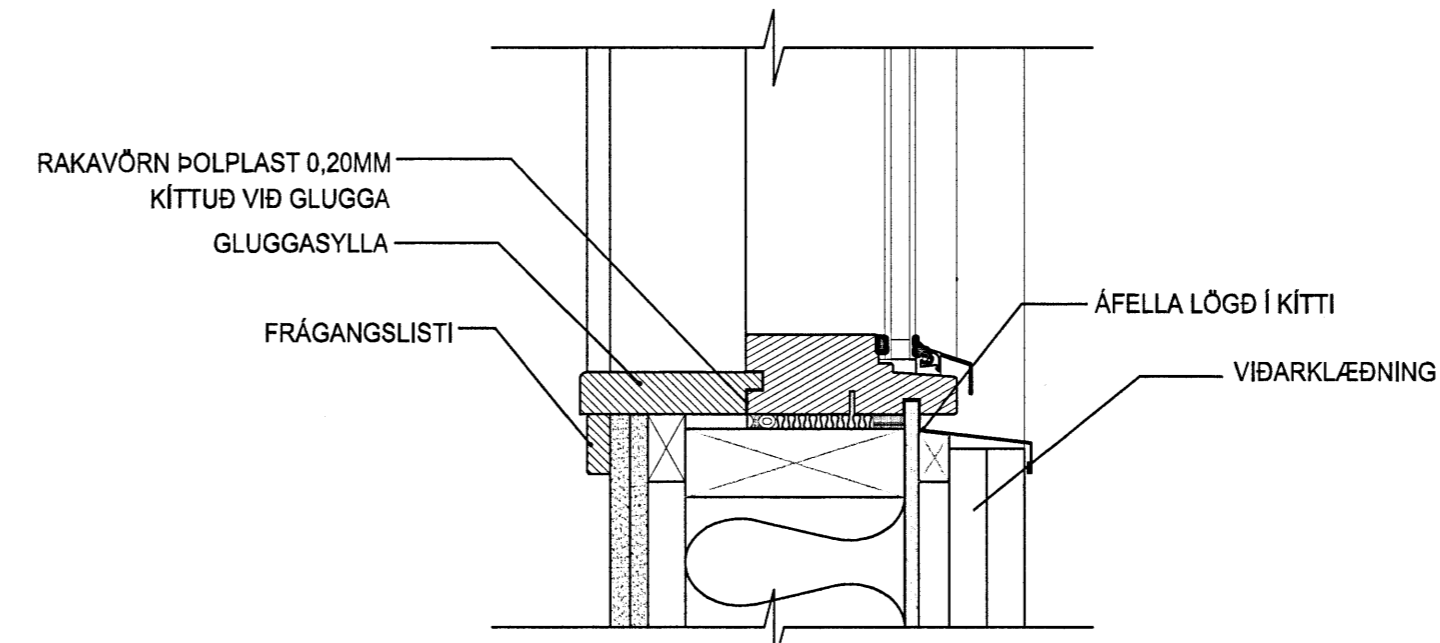
4 þakkantur lóðrétt deili
 1:5 Sjá teikningu: (99)3.02



1 gluggi lóðrétt deili
 1:5 Sjá teikningu: (99)3.02



3 veggur við gólf lóðrétt deili
 1:5 Sjá teikningu: (99)3.02



2 gluggi lóðrétt deili
 1:5 Sjá teikningu: (99)3.02

Skyringamynd

Sumarhús Útey 1		Útey - Land 1.681.79
Hönnunartegund:	Svættarfráttir	Bláskógabyggð
Verkhúfi:	Skyringarfráttir	Deiliteikning
Löðrétt deili:		
hannað / teiknað:	HLB	staðgreitt: 8721-3-60000140
viðfarið / samþykkt:	HLB	landnummr: 168179
maðillvörð:	1:5	
Akshett:		
○ Adalsteinn Thomsen	arkitekt fgl	kl.161161-2769
○ Arna Þor. Jónsson	arkitekt fgl	kl.010174-4819
○ Elgá Þorsteinn	arkitekt fgl	kl.005060-6889
○ Björn Guðbrandsson	arkitekt fgl	kl.170174-3059
○ Egill Guðmússon	arkitekt fgl	kl.270152-6889
■ Þorvaldur L. Björgvinsson	byggingarfráttir fgl	kl.250572-3529
Aðalhönnuður:		
Akís arkitektar	Háskólastr. 7 101 Reykjavík Sími 511 2060	fax: 511 2066 www.arkis.is netfang arkis@arkis.is

dagsetning: 28.06.2013
 verknr.: 13-163
ARKÍÐ (99)-5.01
 arkitektar teikning broyting