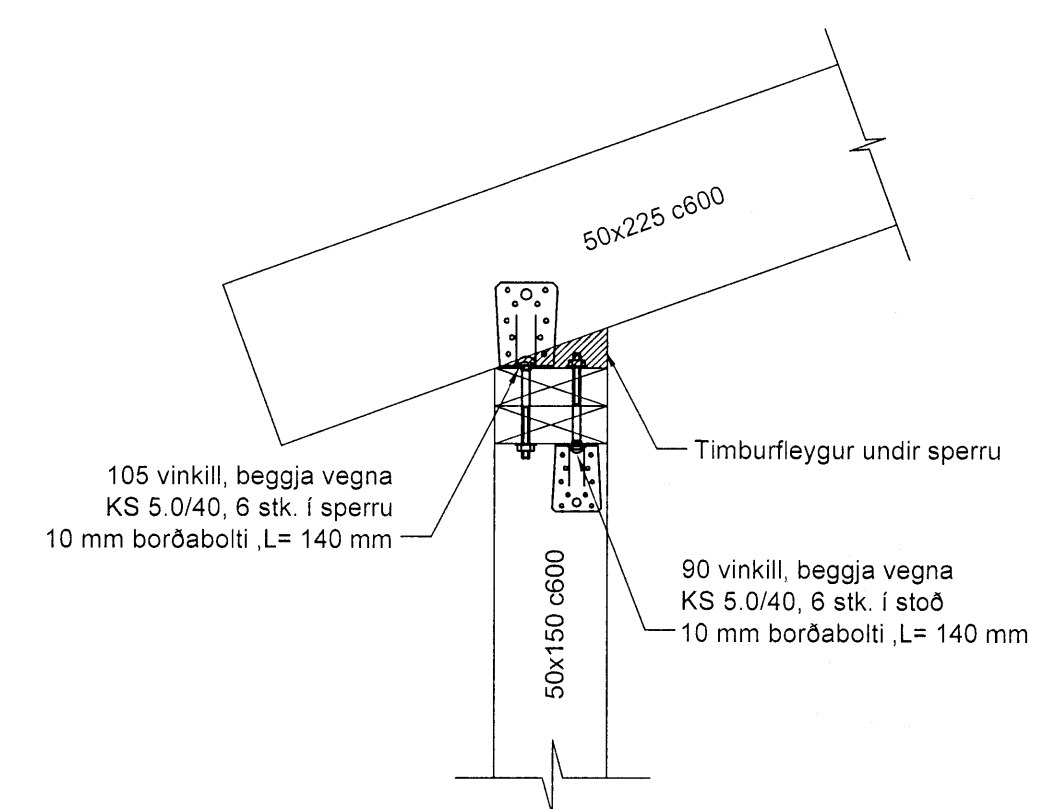
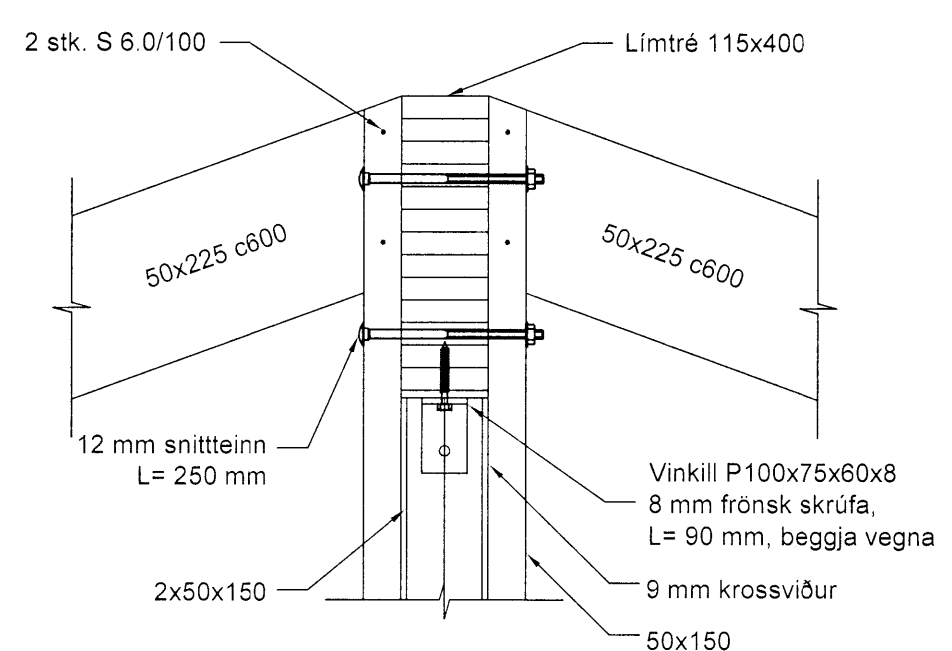


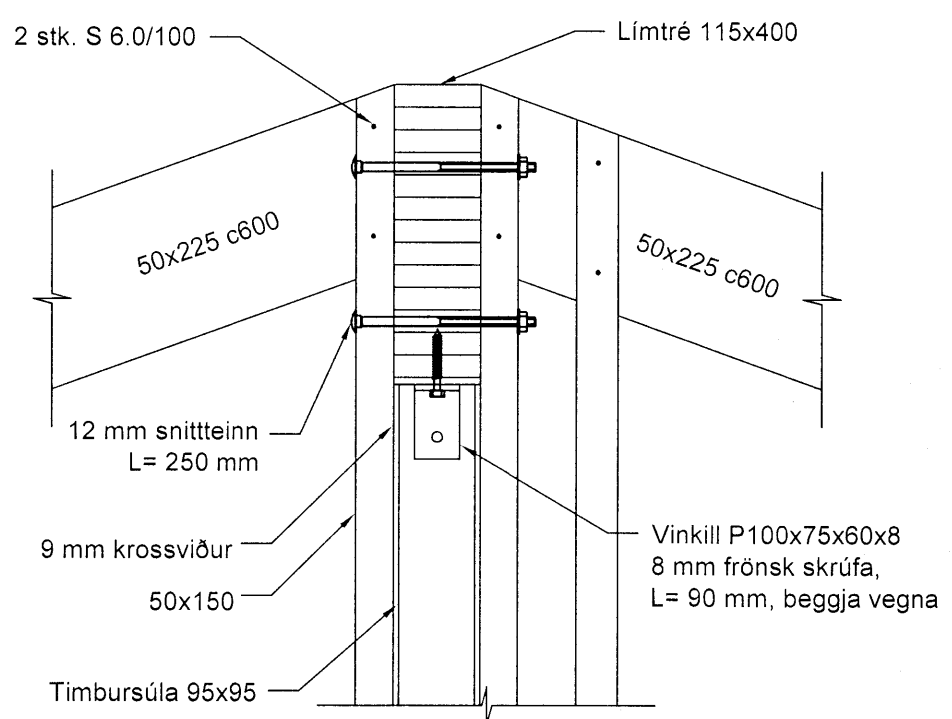
A Snið
B-103 1:10



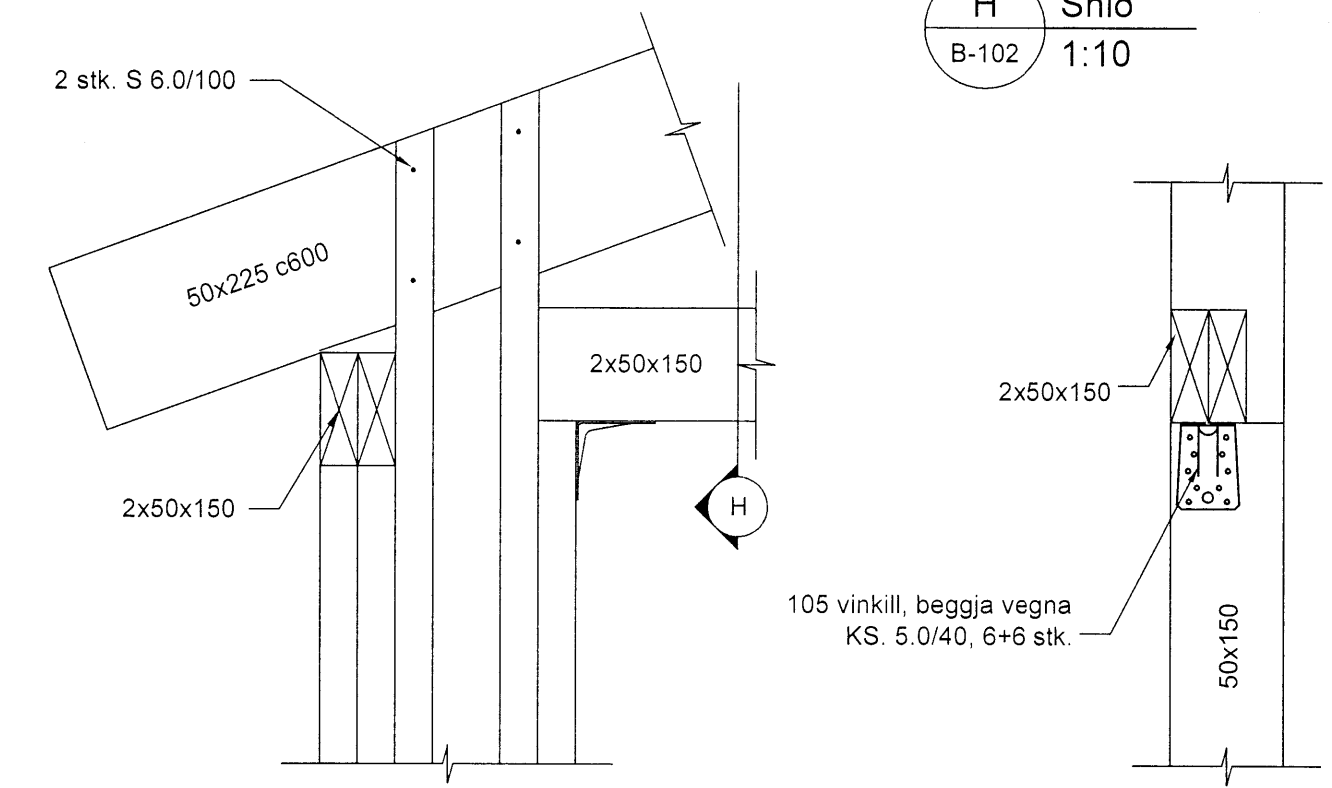
1 Deili
B-102 1:10



2 Deili
B-102 1:10

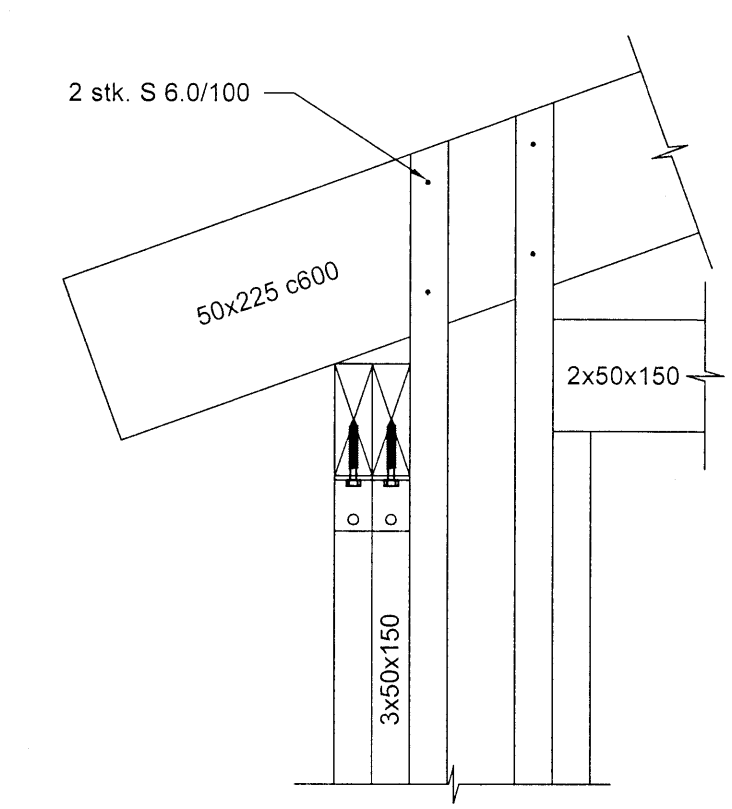


5 Deili
B-102 1:10

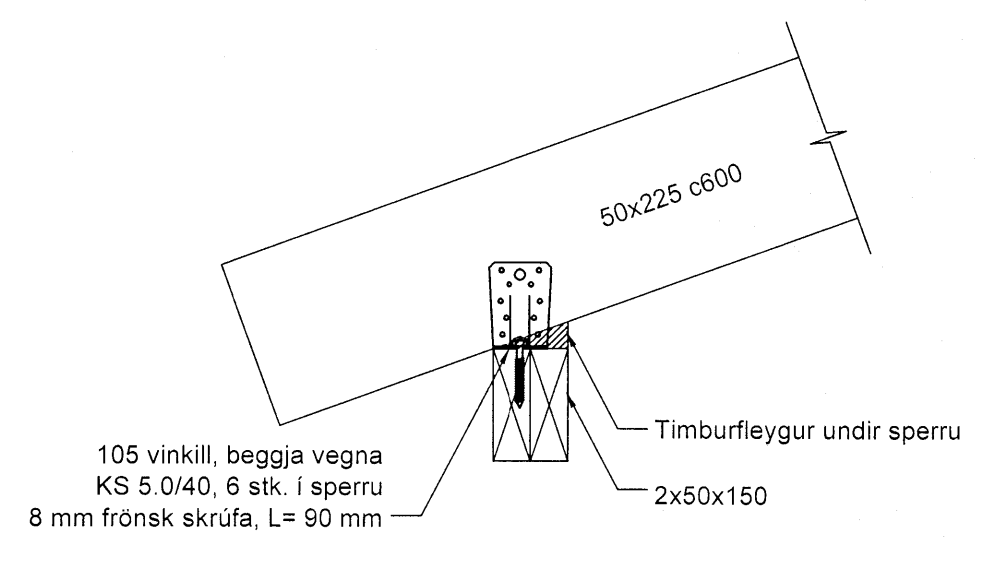


H Snið
B-102 1:10

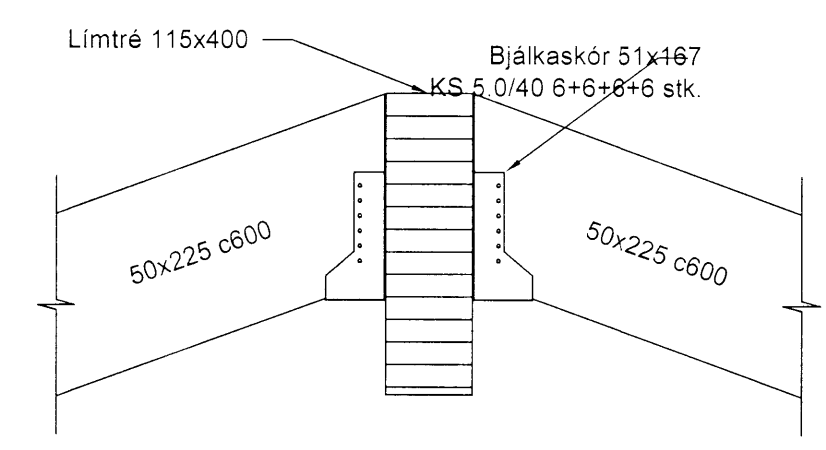
F Snið
B-103 1:10



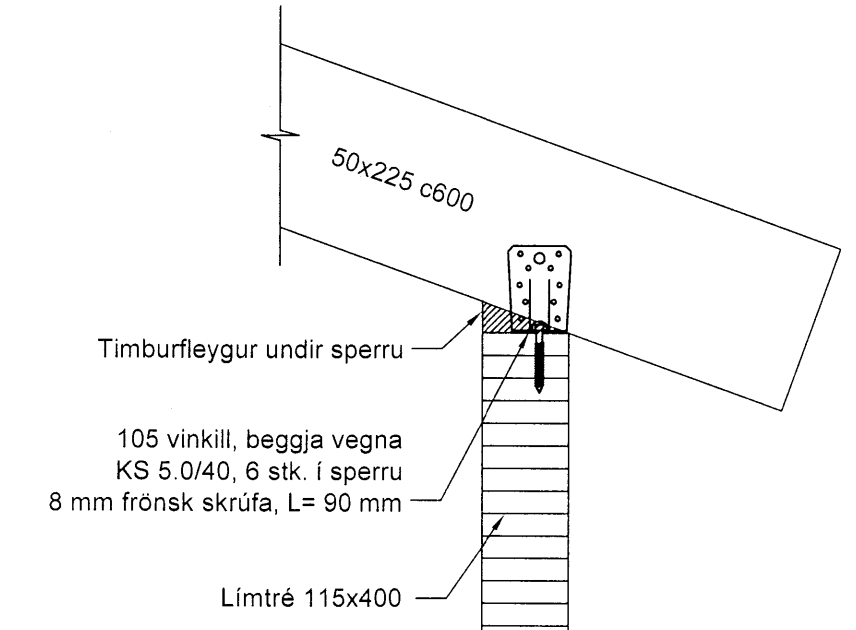
G Snið
B-103 1:10



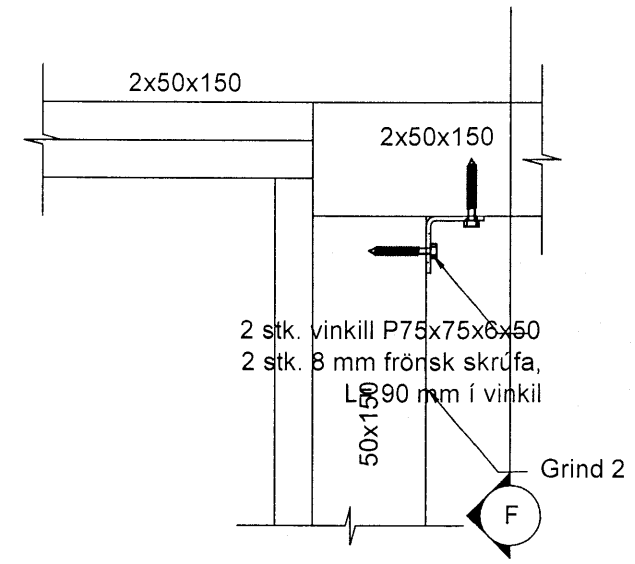
B Snið
B-103 1:10



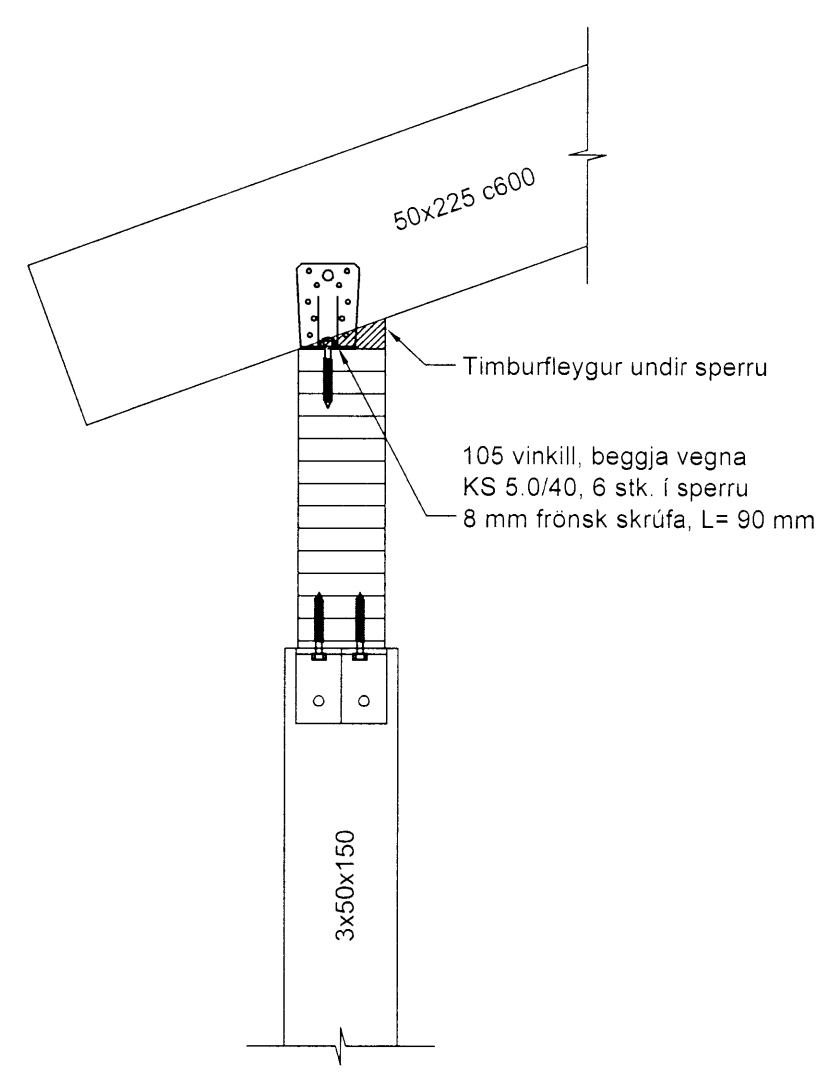
C Snið
B-103 1:10



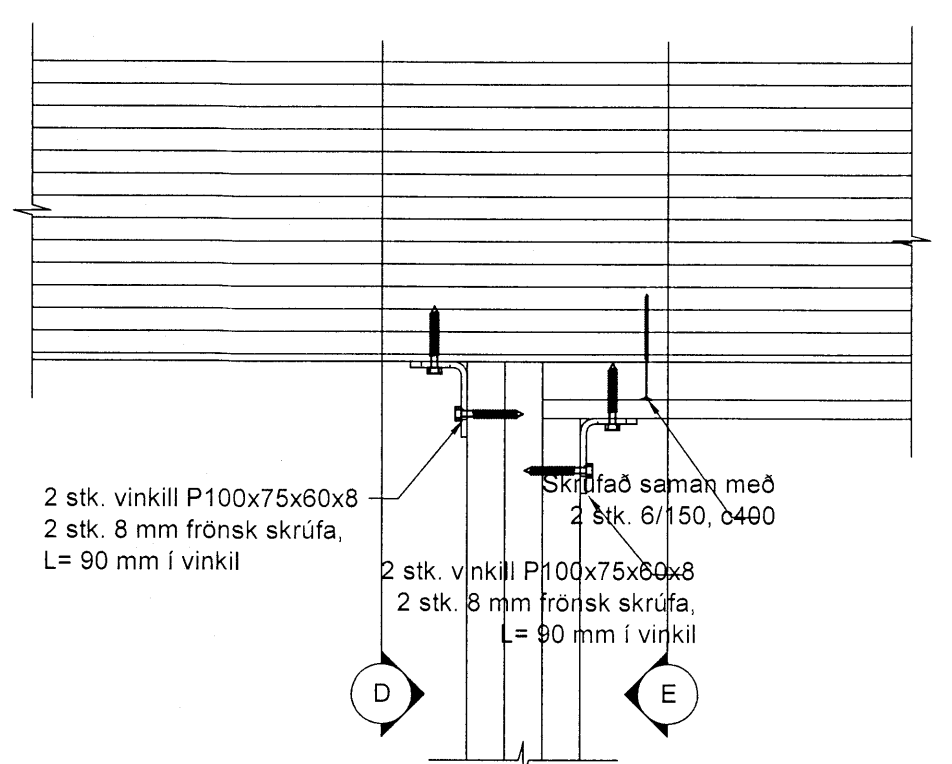
4 Deili
B-102 1:10



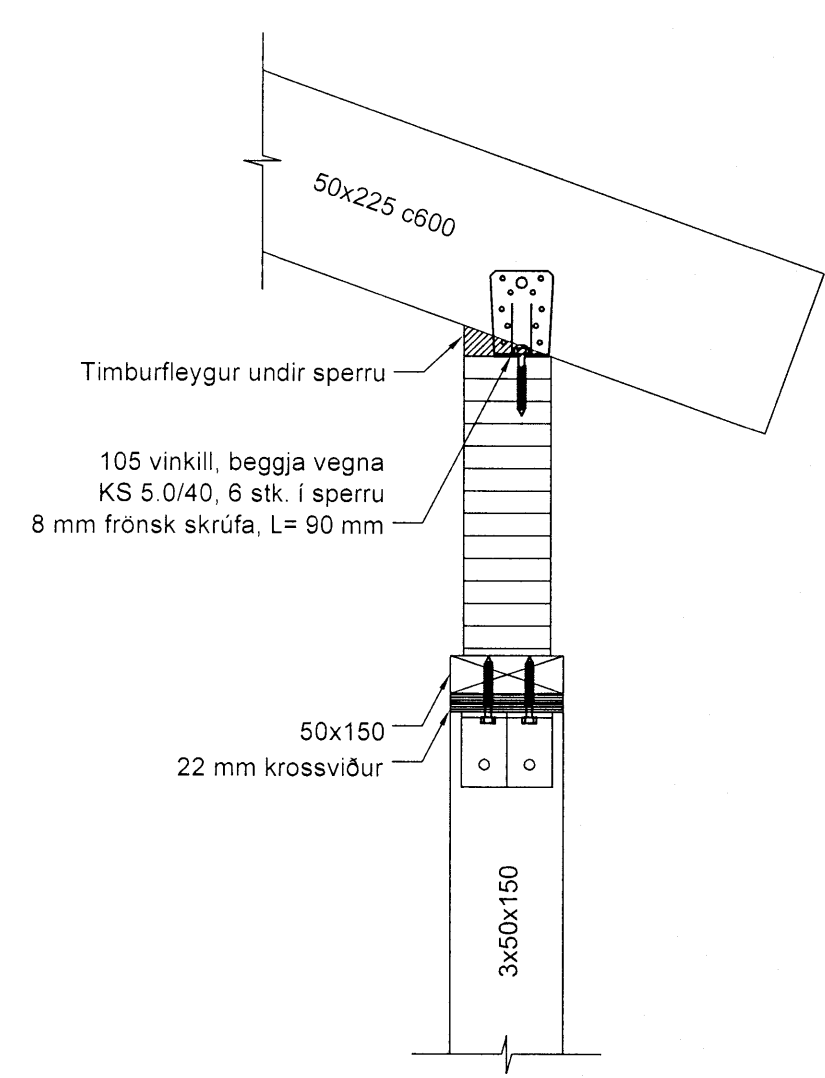
D Snið
B-103 1:10



3 Deili
B-102 1:10



E Snið
B-103 1:10



SKYRINGAR:
ALMENNT:
Sjá almennar skýringar á teikn. nr B-100
Öll ónefnd mál eru í millimetrum (mm).
Hæðarkótar eru í metrum (m).
Málsetning og hæðarkóta innan sviga endurskoðist á byggingarstað.
Óheimilt er að taka mál upp af teikningum.
Öll steypa skal vera C-25/30, nema annars sé getið á teikningum.
GK = Hæðarkóti á endanlegu göf.
HK = Hæðarkóti á hrágöf (steypu).
Göt og raufar koma fram á viðkomandi lagnateikningum.
Boltar skulu vera heitgálmáhuðaðir 8.8 boltar.
Boltar skulu limgir í steypu með boltalimi.
Á milli bollahausa og tímurs komi skinnur með þvermál 3d og þykkt 0,3d (þar sem d er þvermál boltar).
Þar sem timbur kemur að steypu komi asfaltþappi á milli.
Málsettar lengdir á boltum eru heildarlengdir.
Timbur skal vera K18 (T1, C18) skv IST INSTA 142.
Þar sem sperrur/stöðir eru tvöfaldar skal festa þær saman með 2 stk skrúfur 6.0/100 c500 nema annað sé tekið fram.

Nr.	Dags.	Breyting	Mkv.	Dags.	Verk.nr.	Teikn.nr.
Frumskipti	07.05.2014	VS111087	B-103			
A-1	A-9	1:50, 1:10				
Hannað	SIK	Teiknað	SIK	Yfir	BG	

Undirhlíð 31
Grimsnes- og Grafingshreppur
Grunnmynd þaks
Snið og deili í þak

Samþ. *Rannsóknir* K109056-3249