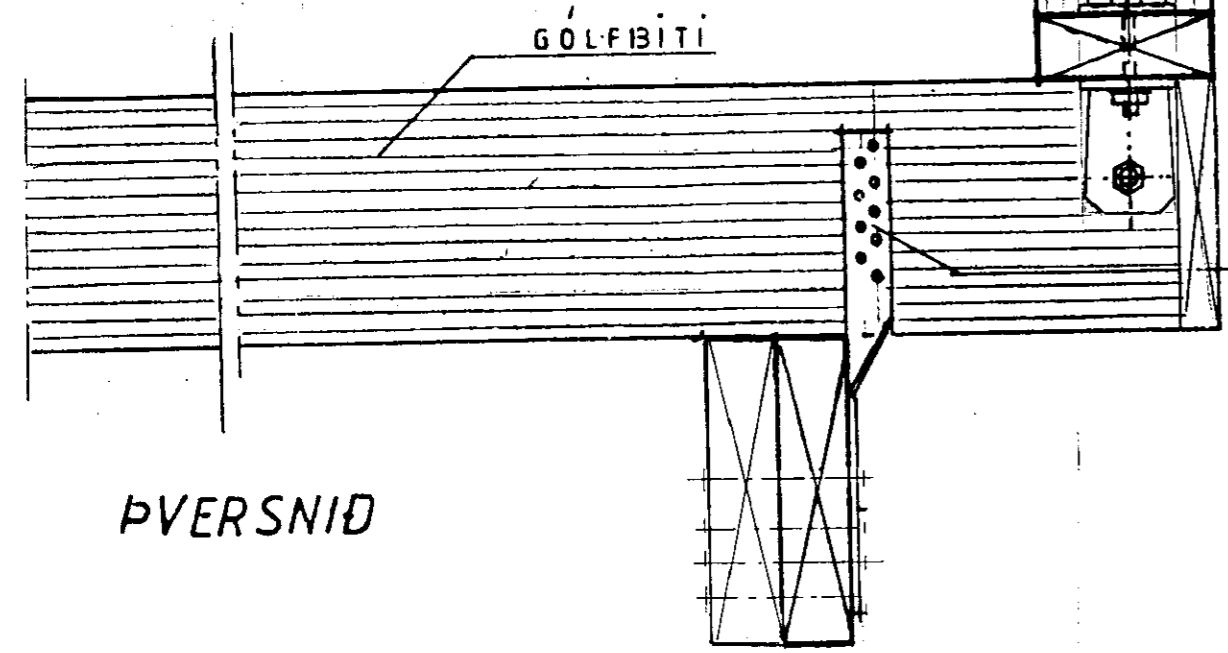
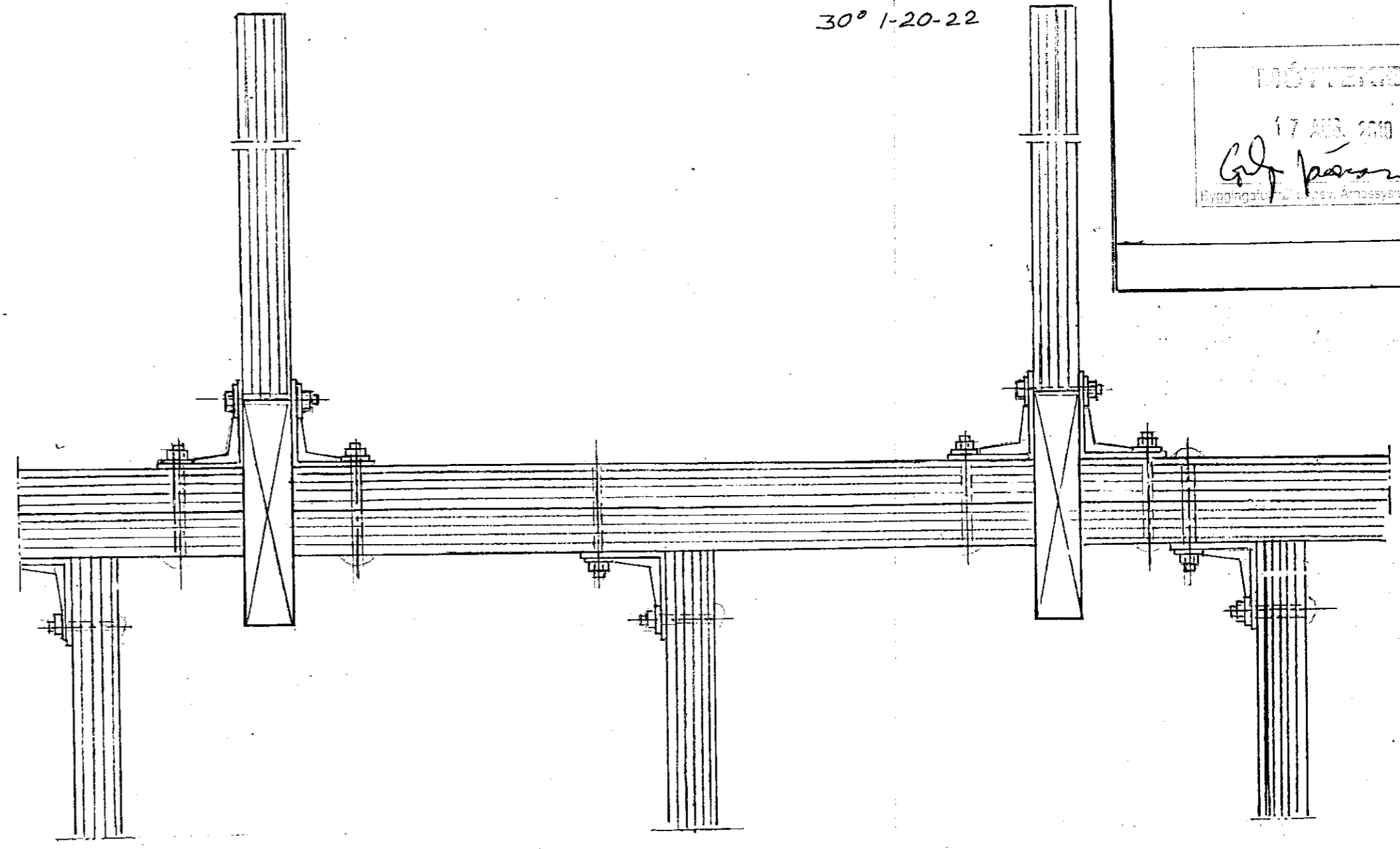
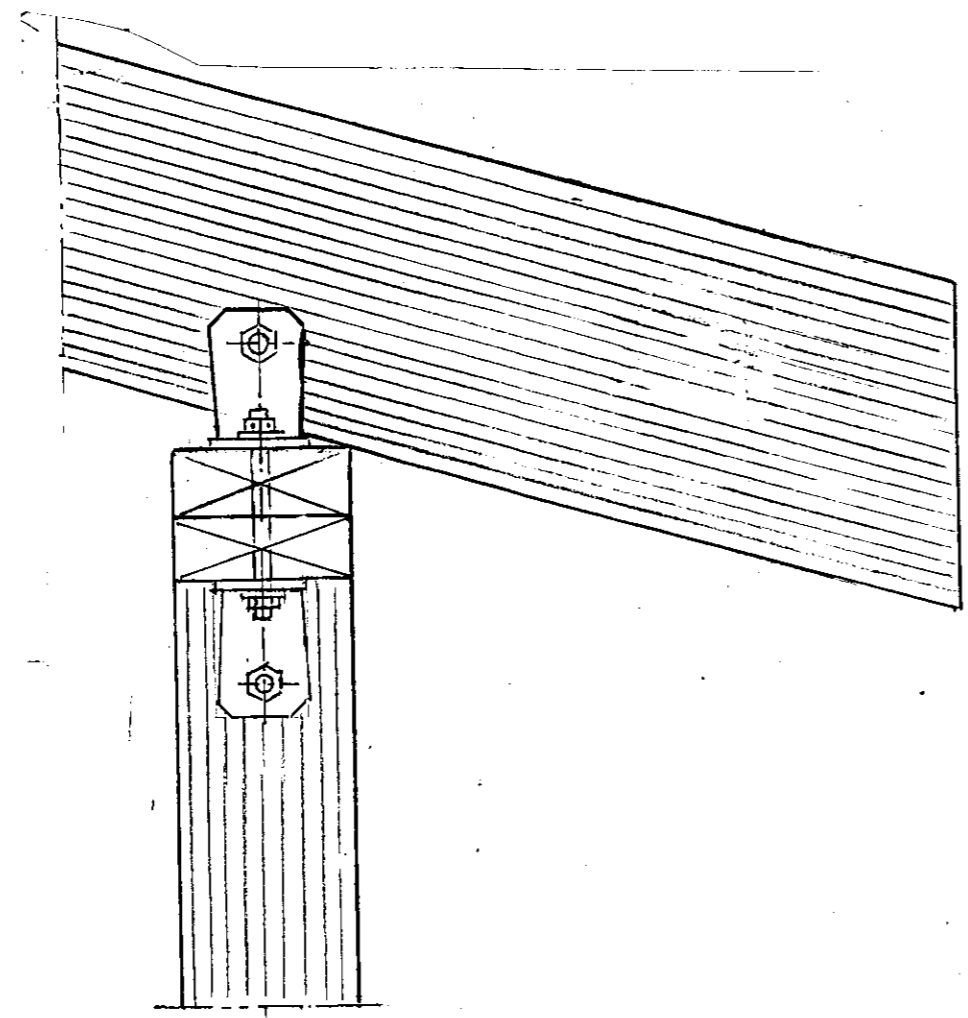


30° 1-20-22

TRÖTTVEIÐ
17 AUG. 2010
G. Þ. Þ.
Byggingar- og Stöðludæmi F.É.É.

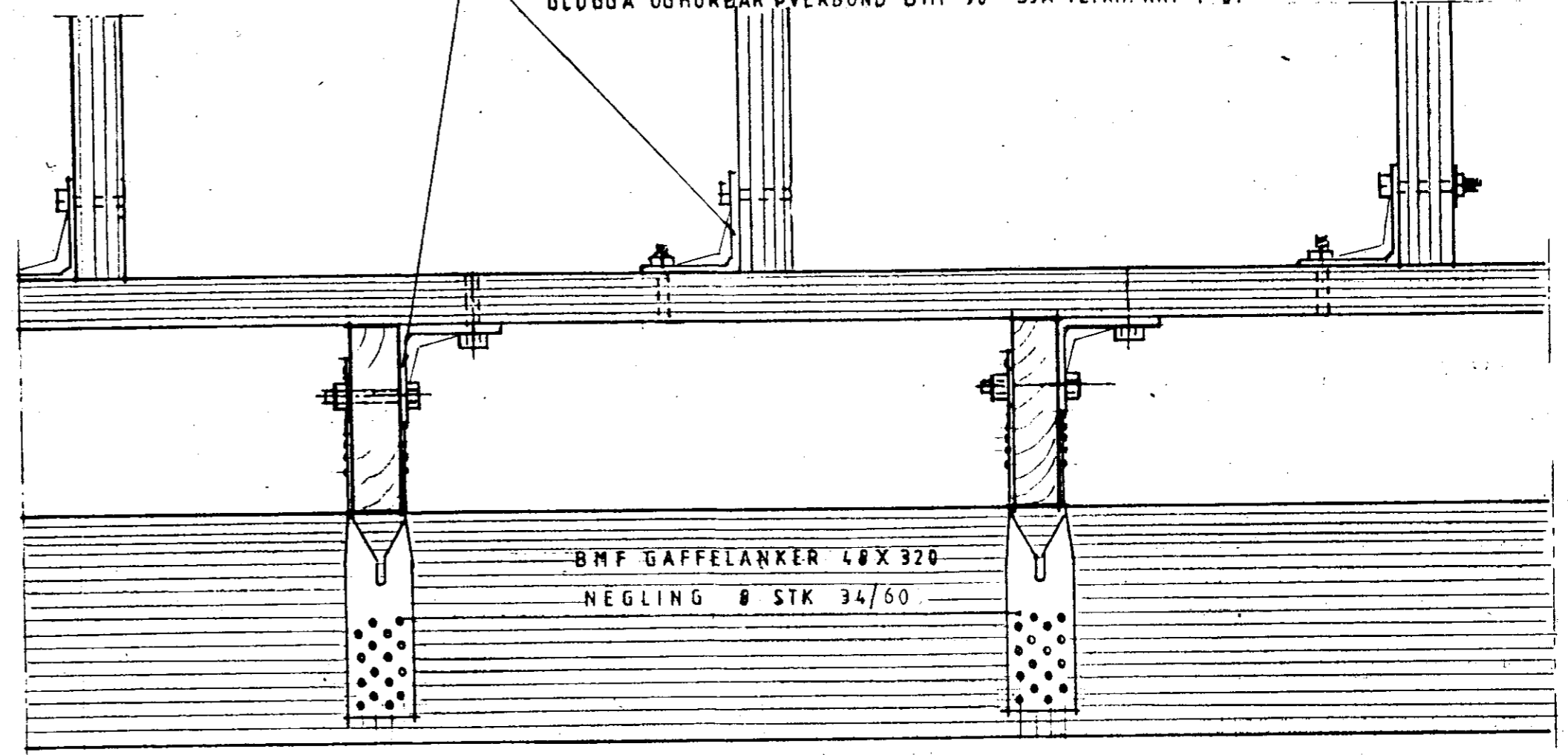


GÓLFIBITI

BMF GAFFELANKER 40 X 320
NEGLING 2 X 6 STK 31/40

ÞVERSNID

ÚTVEGGJAGRINDUR FESTAR SAMAN MEÐ
BMF VINKELBESLAG 90 X 90 X 65 OG 8 MM BOLTUM OFAN OG NEDAN.
GLUGGA OGHURÐAR ÞVERBÖND BMF 90 SJÁ TEIKN. NR. 1-01



BMF GAFFELANKER 40 X 320
NEGLING 8 STK 34/60

SÉÐ FRAMAN Á GRIND

| | | |
|-----------------|--|------------------------------|
| Mkv: 1:5 | Sumarhús í landi Útey 2-8721-Bláskógarbyggð 'Arn. Lód nr.1b stærð 2500 m ² | TEIKNIVANGUR |
| Dags. ágúst '10 | Eigandi: Hildur Einarsdóttir kt. 300 561 -2259 | <i>G. Þ. Þ.</i> 2707 33-2559 |
| Nr. 270-06 | Binding grindar. Stödlud teikning | <i>Þ. Þ. Þ.</i> 201032-4829 |
| | Burðarþol | |