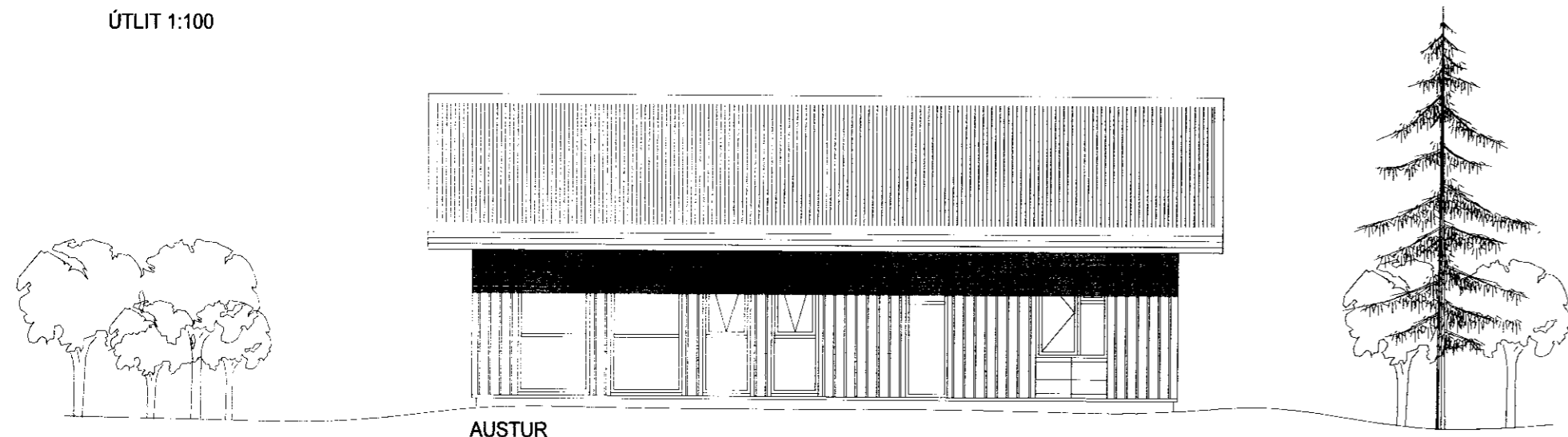
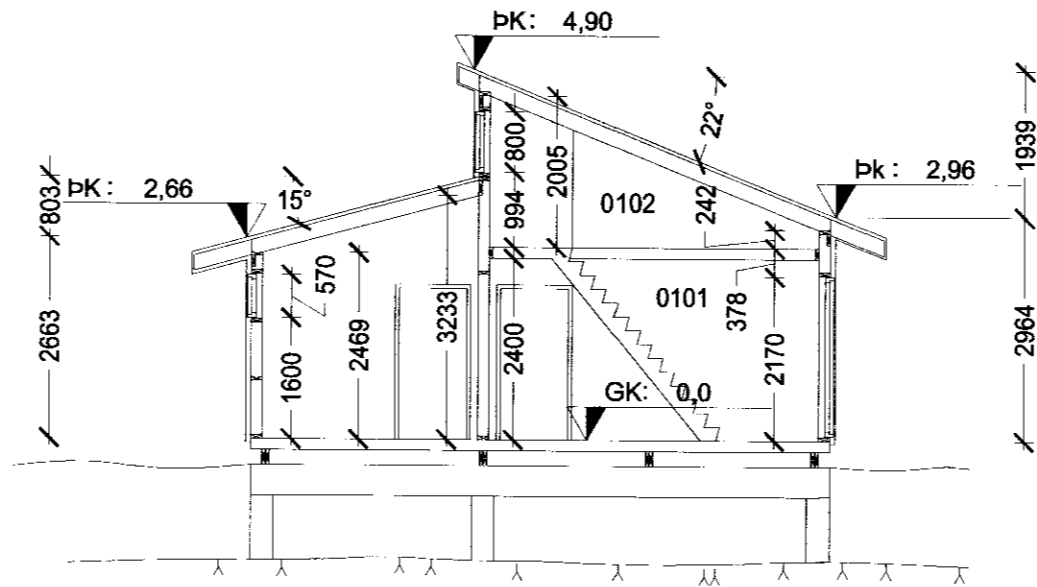


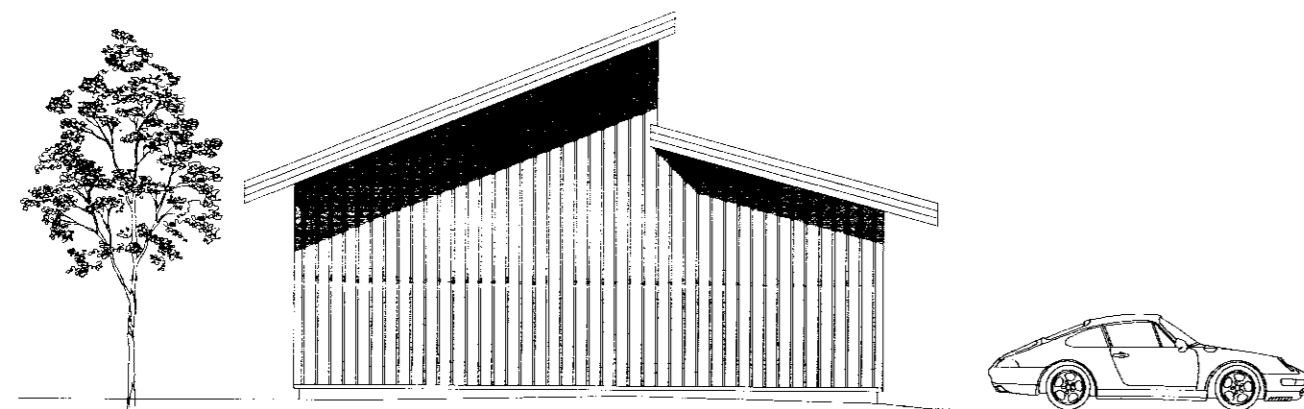
ÚTLIT 1:100



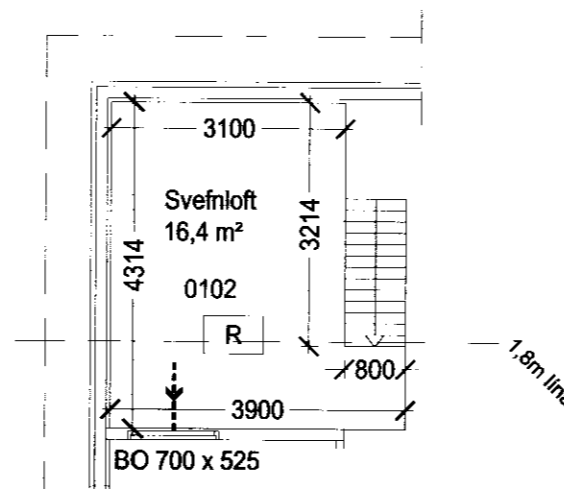
AUSTUR



A Snelðing 101 1:100

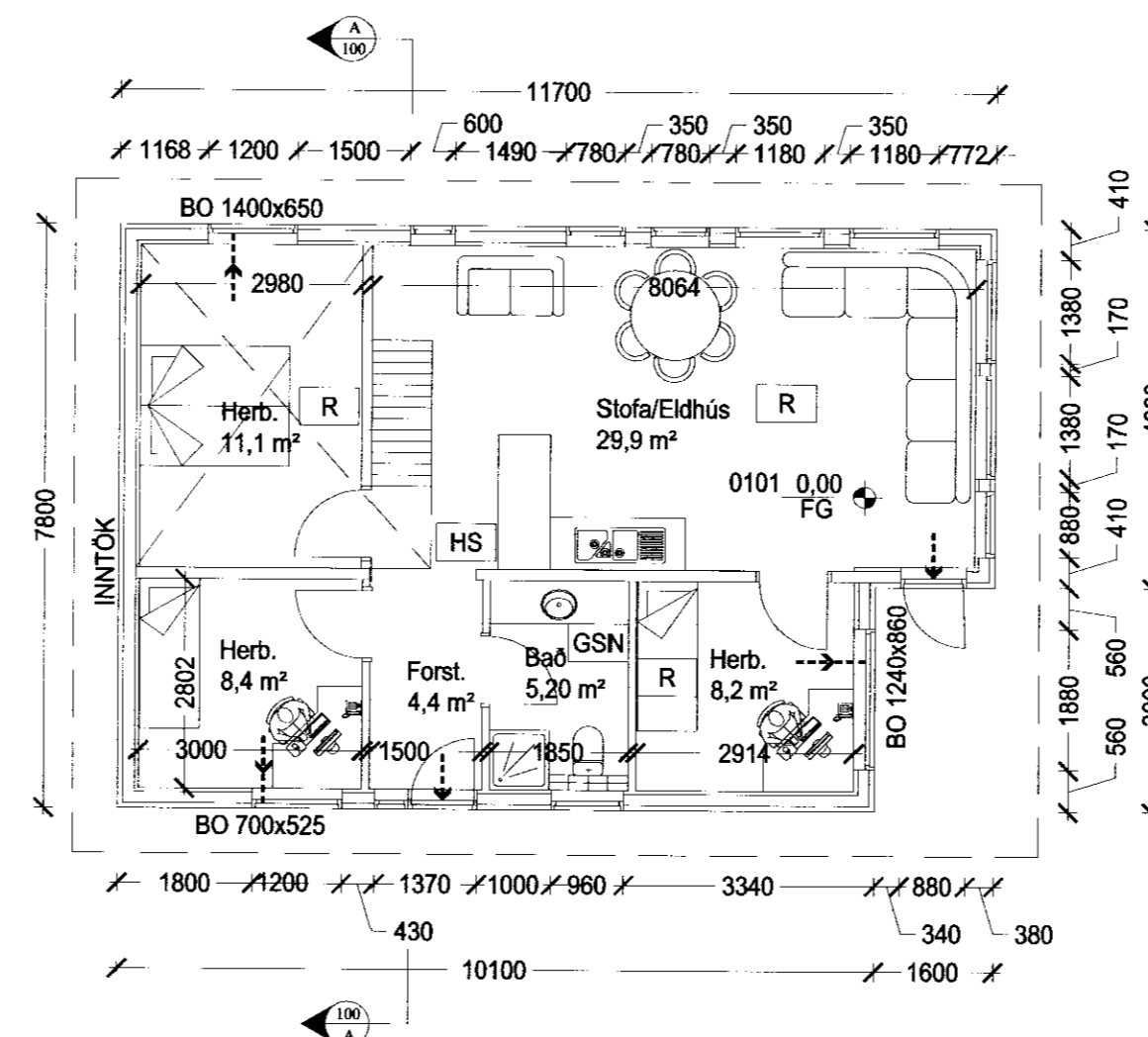


NORDUR

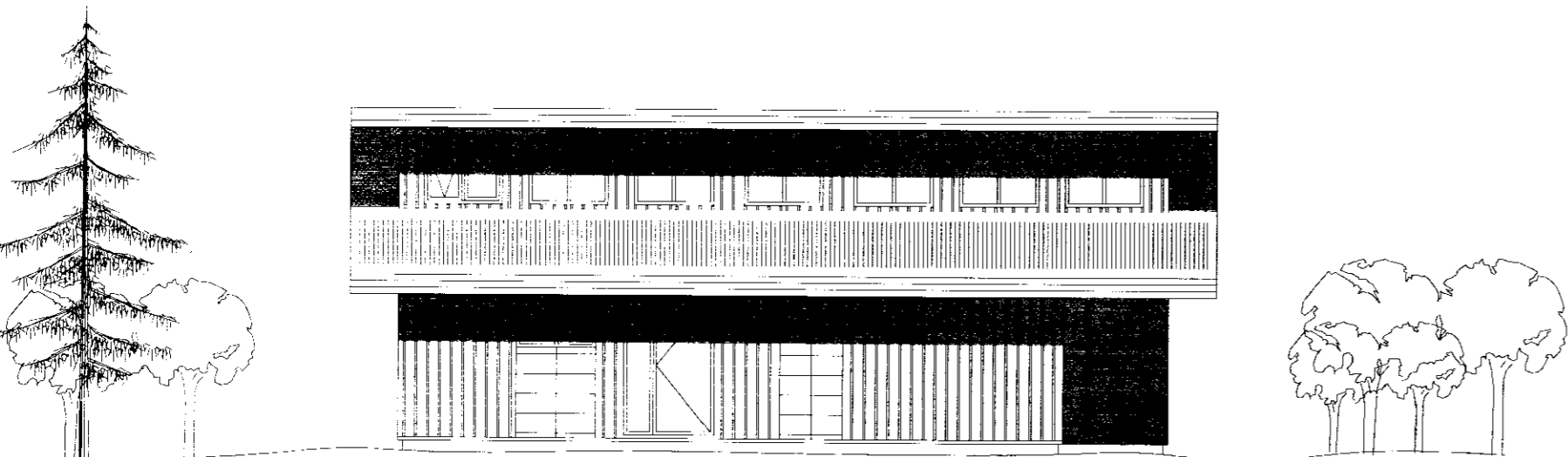


SVEFNLOFT 1:100

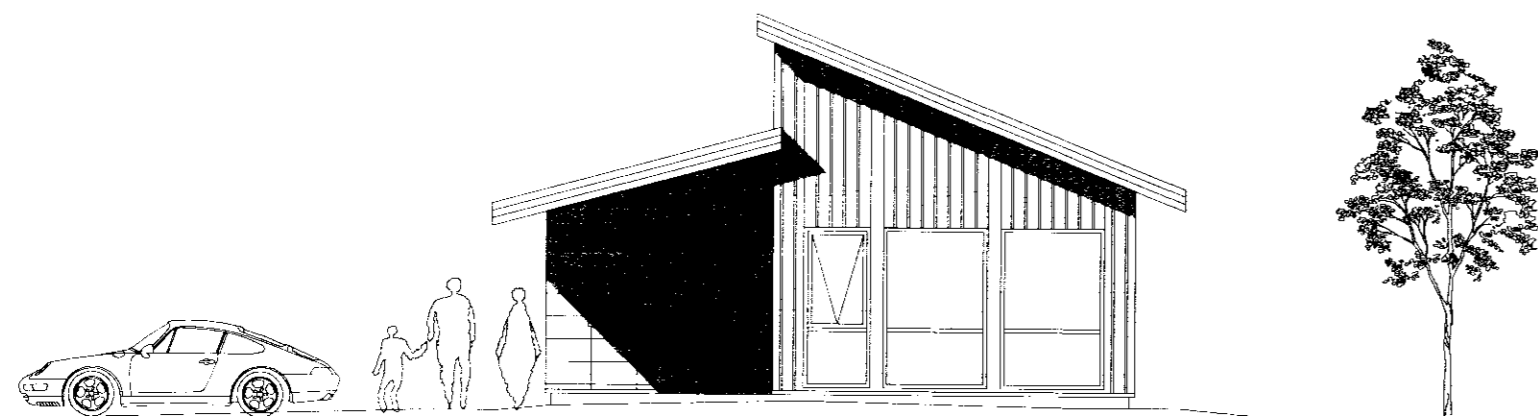
Matshluti 01	
Útey I, Lóð nr. 80	
Flatarmál íbúðar :	91,9 m²
Flatarmál lóðar	6205,0 m²
Rúmmál íbúðar :	331,0 m³



GRUNNMYND 1:100



VESTUR



SUDUR

SAMPYKKT

05.02.2010
Byggingaútrúppsv. Amessýslu og Flóah.

SAMPYKKT

31.03.2010
Byggingaútrúppsv. Amessýslu og Flóah.

Almennar skýringar:

Efni og gerð:
Sökkull, eru bitar á steiptum súlum. Þak er timburþak. Þakið er borðaklætt og þar ofan á kemur báruð málmklæðning. Veggir eru gerðir úr timri klæddir með klæddir að utan með lóðréttri klæðningu. Lagnir eru lagðar í vegg og gólf.

Við val og staðsetningu á handslökkvitækjum má leita ráðgjafar hjá slökkviliðsstjóra og hafa ber hliðsjón af leiðbeiningum og reglum Brunamálastofnunar ríkisins og Vinnueftirlits ríkisins. Handslökkvitæki skulu vera í samræmi við ÍST-EN3.

Allar útihurðir (hurðarflekar) eru 900 mm að breidd einning hurð inn úr anddyri aðrar hurðir eru 800mm.

Annað:

Einstakir byggingahlutar skulu uppfylla eftirfarandi U-gildi:

Byggingarhluti	W/m² K
Útveggir	0,40 (150 mm steinull)
Þak	0,20 (200 mm þakull)
Gólf	0,30 (75 mm plasteinangrun.)
Gluggar (k-gler)	2,00 (Tvöfalt k-gler)
Hurðir	3,00 (35 mm gegnheil viður)

- Útgangur.
 - Rýmingarleið.
 - [R] Reykskynjari.
 - [LR] Loftræsting.
 - [HS] Handslökkvitæki
 - [GN] Niðurfall.
 - [GNS] Gegnumstreymisniðurfall.
 - [BO] Björgunarop, stærð gefin á teikningu.
 - 00,00 FG Gólfkoti á frágengi gólf.
 - [Inntök] Inntök fyrir hitaveitu, vatnsveitu, rafmagnsveitu og síma.
- Öll mál eru í millimetrum, nema annað sé tekið fram.

A		Br: Hverju breytt:		Dags:	Kvittun:
Útey I, Lóð nr. 80		801 Bláskóarbyggð		Teikn nr:	101
Aðalteikningar		Afstaða og skráningatafla.		Frumstærð:	A2
Dags: 03-02-2010	Mkv: 1:100	Hann: GBS			
Samp: 020162-3099	V.nr10-002	Teikn: JHG			

TGS TEIKNISTOFA
GUÐJÓNS P. SIGFÚSSONAR

AUSTURVEGI 42, 2.HÆÐ,
800 SELFOSSI
S: 482 2805, F: 482 3818
NETFANG: TGS@TGS.IS