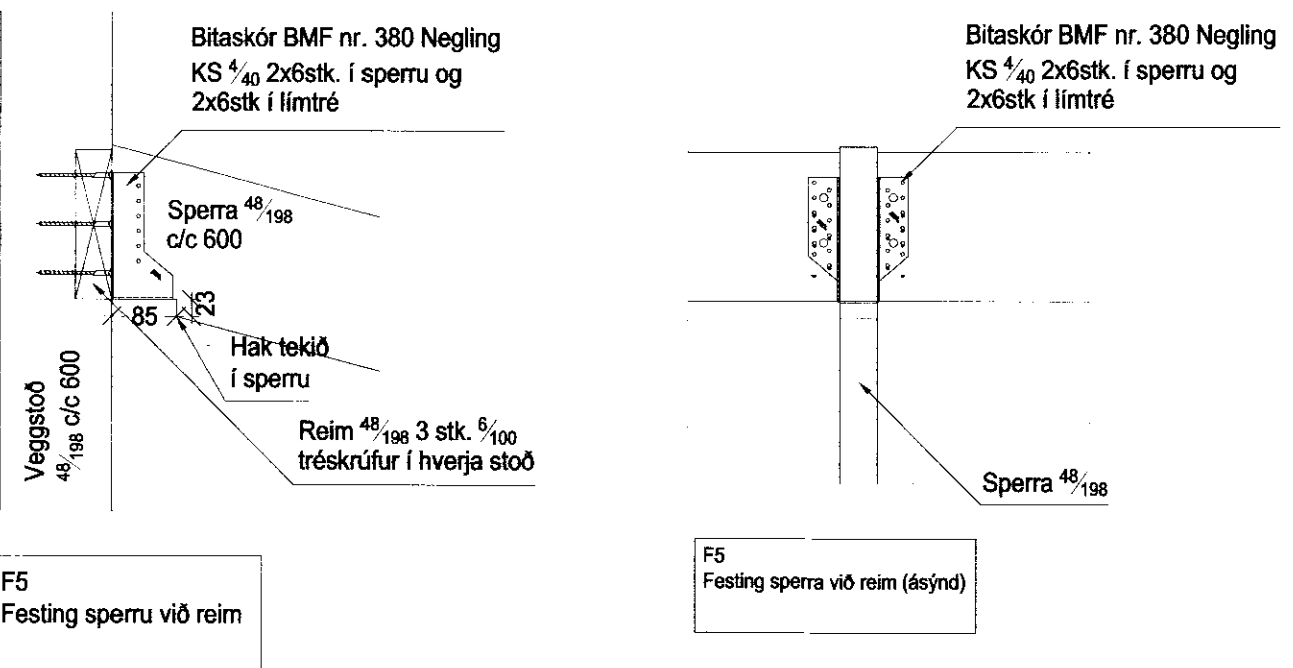
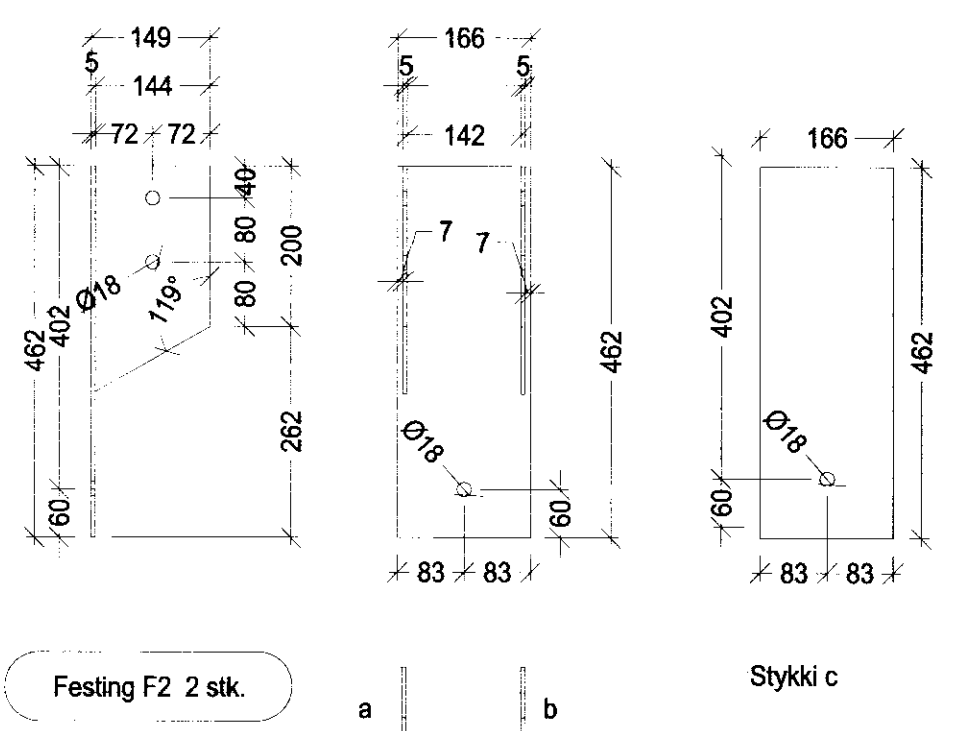
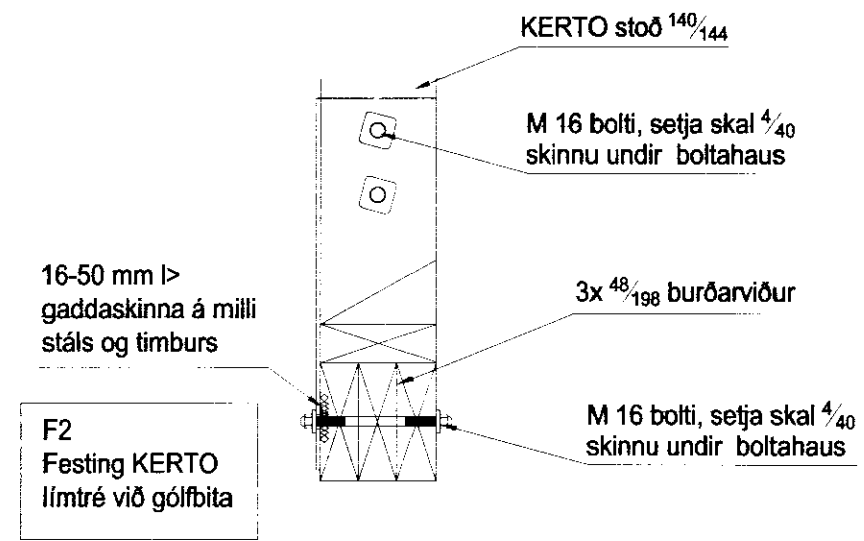


Almennur frágangur glugga

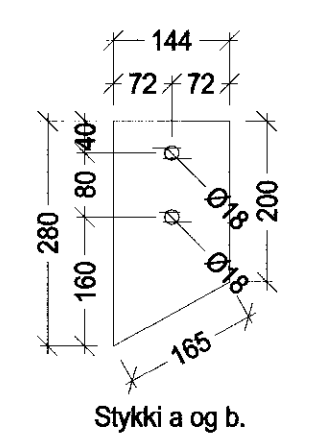
Festingar 1:10



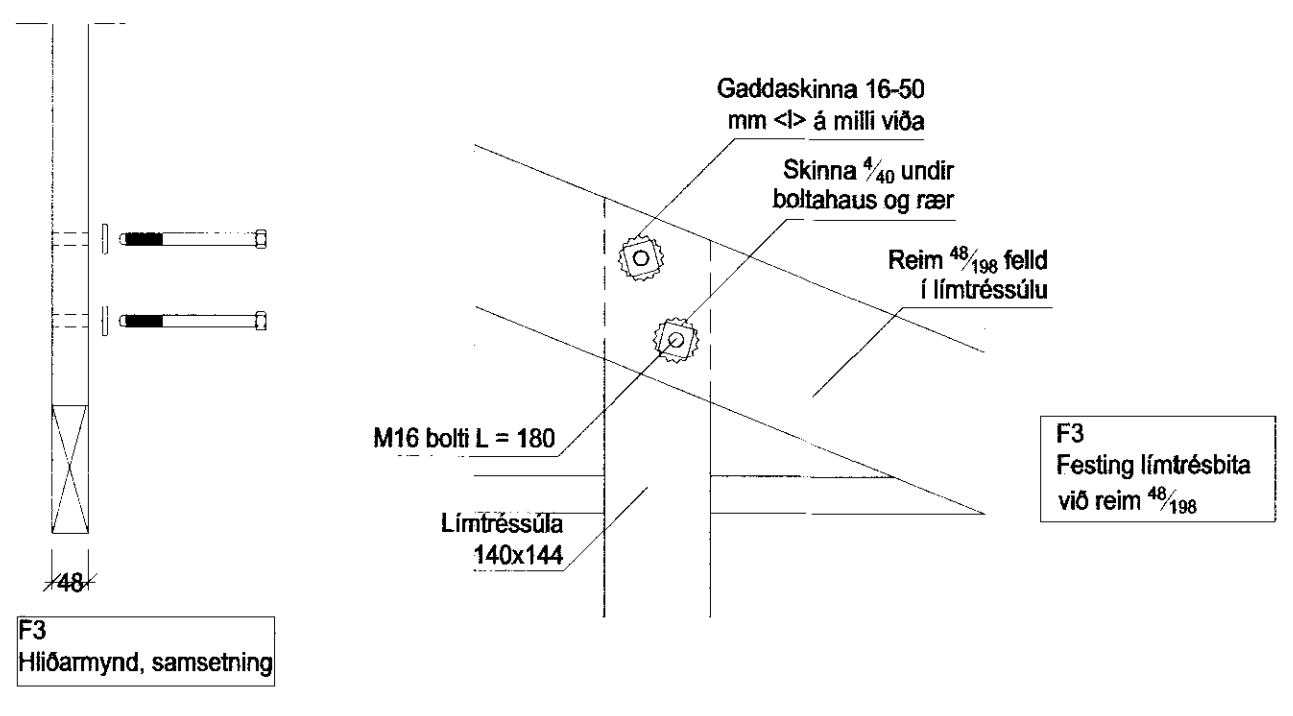
Festingar 1:10



Festingar 1:10



Sérsmíðuð festing 5 mm flatjárn heilsóð á öllum samskeytum með 4 mm suðu



Almennti:
Öll mál skulu staðfest skv. aðalteikningum. Ef eitthvað misræmi er skulu aðalteikningar vera ráðandi, þó ber að láta hönnuði vita af misræmi. Öll mál eru í millimetrum, nema annað sé tekið fram.

Skýringar - trévirki veggja:
Allur viður er K18 eða betri skv. DS413. Allan við utanhúss skal fúgaverja. Allur saumur og festingar utanhúss skulu vera heitzinkhúðaðar eða ryðfriar. Allar stoðir og lausholt eru 48/148 nema annað sé tekið fram. Bil milli miðlinu stoða skal ekki vera meira en 600 mm. Utan á grind komi 9 mm gufuopinn rakapólínn krossviður (td. birkikrossviður). Krossviður festist með 28/65 C150 í rakapólíð lím. Þétting (Aerofil-pulsa aða Illmod þéttiborði) komi undir fótstykki.

Festingar á öllum samskeytum:
Saumur 38/100 minnst 2x2 stk. skáneglist í kross í hver samskeyti.

Festing á fótstykki:
Múrboltar M12 C600 koma í gegnum fótstykki. Bordýpt = 95 mm og snertidýpt bolta við steiptan flöt => 80 mm. Tvöfaldar og þrefaldar stoðir boltast saman með 10 mm boltum c200, með 50 mm fjarlægð frá miðlinu stoðar, á víxl.

Br. nr.	Dags.	Af.	Breyting
(A)	2010.03.24	GHJ	F2 Stærð á burðarvið.
(B)			
(C)			
(D)			
(E)			

Útey I, lóð nr. 80 801 Bláskógabyggð	Teikn nr. 204
Burðarþol Gólfbitar, festingar	Frumstærð: A2
Dags: 2010-01	Mkv: 1:10 1:50
Samþ: 020162-3099	V.nr: 10-001
	Hann: GPS
	Teikn: JHG

VGS
VERKFRÆÐISTOFA
BUDJONS P. SIGFUSSONAR EHF.
AUSTURVEGI 42, 2.HÆÐ,
800 SELFOSS
S: 482 2805, F: 482 3818
NETFANG: VGS@VGS.IS