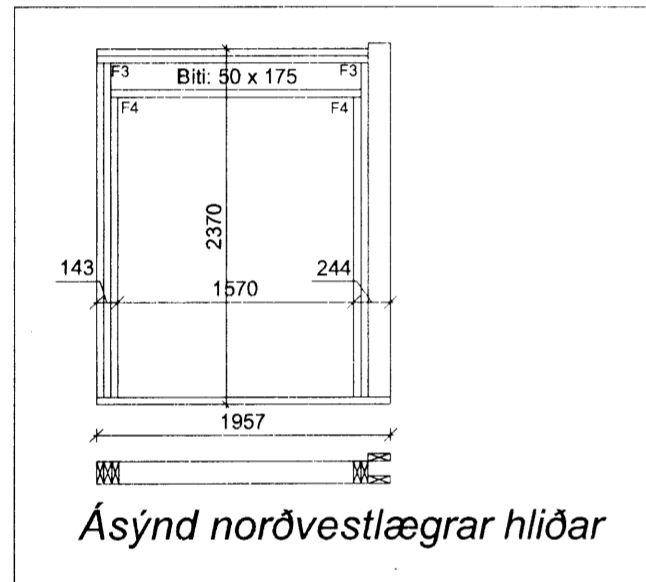
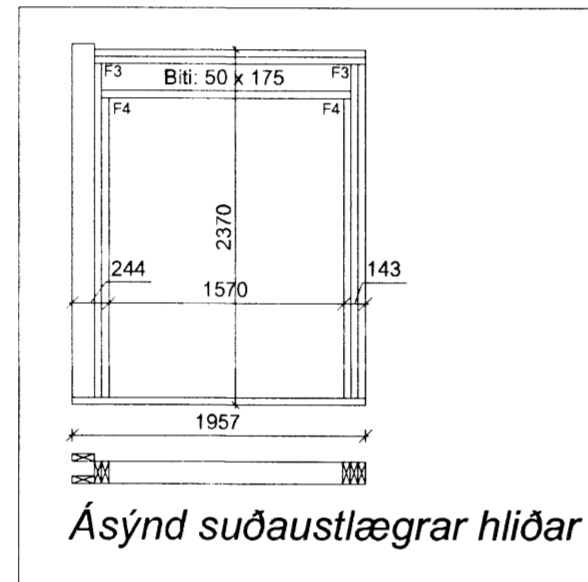


Ásýnd suðvestlægrar hliðar



Ásýnd norðvestlægrar hliðar



Ásýnd suðaustlægrar hliðar

SKÝRINGAR VIÐ UPPBYGGINGU ÚTVEGGJA OG ÞAKS:

Útveggir hússins eru byggðir upp úr 50x100 mm timburstöðum með mesta millibili stöða m/m 600. Útan á útveggi komi 9 mm rakabolin krossviður sem neglist með S31/50 m/m 150, krossviðurinn ná niður fyrir gólfbita og hjálpi með því móti að tengja saman gólf og vegg, síðan kemur 9 mm loftbil undir timburvatnslæðningu.

Allt timbur í burðarveggjum og sperrum skal vera styrkleikaflokkað í K18 a.m.k.

Þaksperrur eru byggðar upp úr 50x150 mm timburbitum með mesta millibili m/m 600 mm.

6" einangrun kemur á milli þaksperra.

Ofan á sperrur kemur 50 mm listar til myndunar loftbils undir heilklaðningu, 25x150 mm borðaklaðning, ofan á klaðningu kemur tjörupappi og þakjárn sem neglt er með þaksaum í aðra hverja hábarú með 600 mm millibili en við þakbrún skal neglt í hverja hábarú

Fylgihlutir úr jární eru heitgalvaniseraðir.

S - táknar venjulegan sléttan saum

K - táknar kambasaum.

Naglastærð a/b, táknar þvermál a í 1/10 hluta mm og lengd b í mm.

Negla skal borðaklaðningu í hverja sperru með S31/50, samkvæmt eftirlarandi: á úthornum húss, 1,5x1,5 m, 5 stk., meðfram útbrúnum húss, 1,5 m, 3 stk., inni á þaki, 2 stk.

Þakpappi skarist um 100 mm og þannig frá honum gengið að hann rifni ekki né skemmist áður en þakklæðning er lögð á.

Þakklæðningu skal negla sem hér segir: á úthornum húss, 1,5x1,5 m, 21 stk. pr m², meðfram útbrúnum húss, 1,5 m, 16 stk. pr. m², inni á þaki, 10 stk. pr. m².

Allur saumur og skrúfur í þaki séu zinkhúðaður.

VINDSTÍFING:

Útveggur er stífaður af með 9 mm vatnsheldum krossviðsplötum sem koma á húsið.

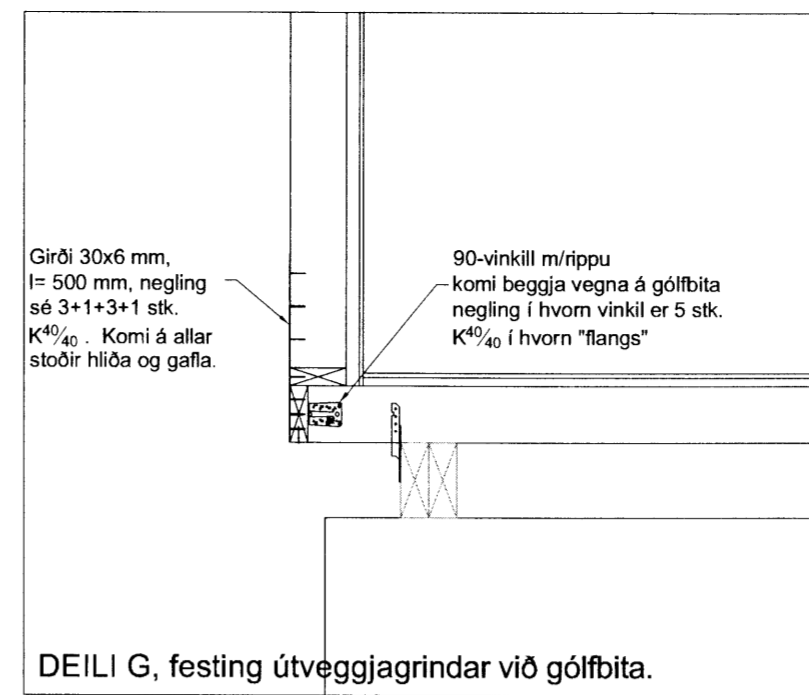
Á úthornum skal líma plöturnar ásamt þéttneglingu.

Negling: K29/76, m/m150.
Líming: Vatnshelt lím, t.d. Super B3.

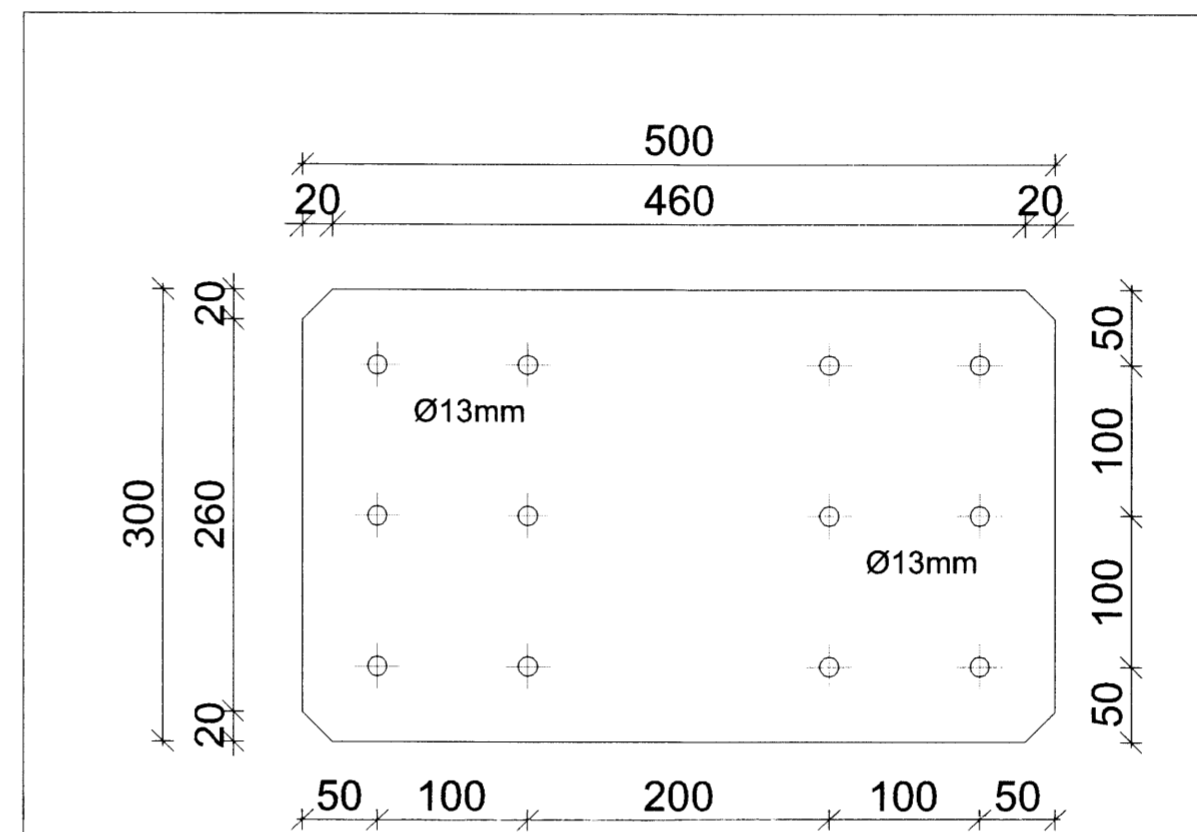
SKÝRINGAR VIÐ FRÁGANG INNVEGGJA:

Innveggir eru byggðir upp úr 45x98 mm timburstöðum með mesta millibili stöða m/m 600.

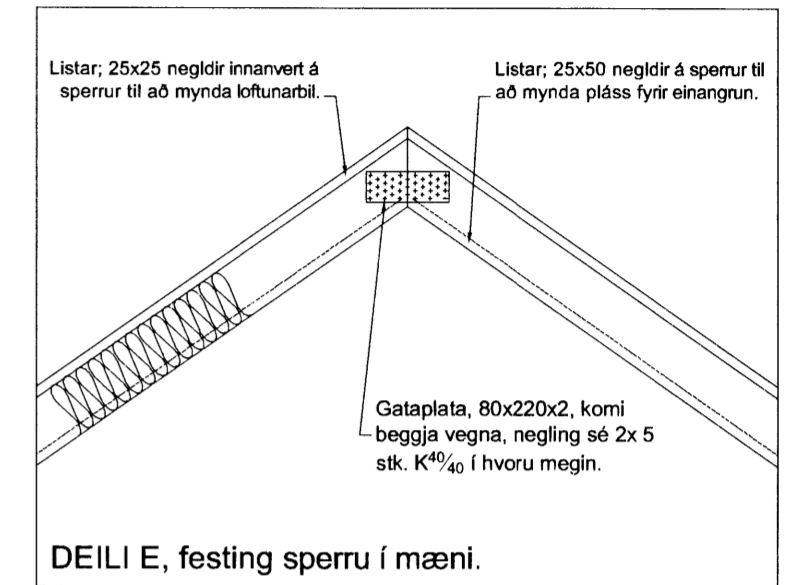
Yfirstykki á milliveggjum skal skrúfa í milligólfsbita og setja 1 stk. 90-vinkil á stöðarendu með neglingu sem er 4 stk. K40/40 í hvorn flangs.



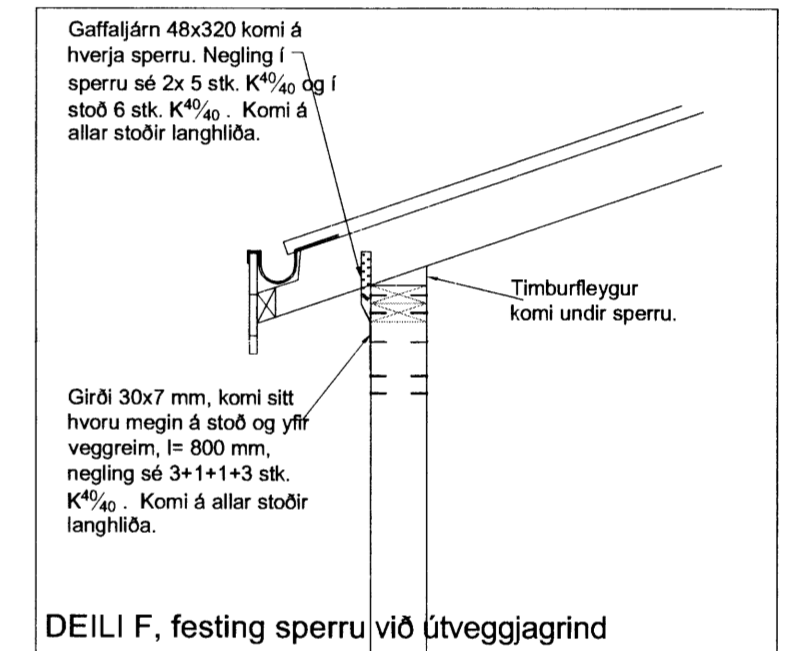
DEILI G, festing útveggjagjardar við gólfbita.



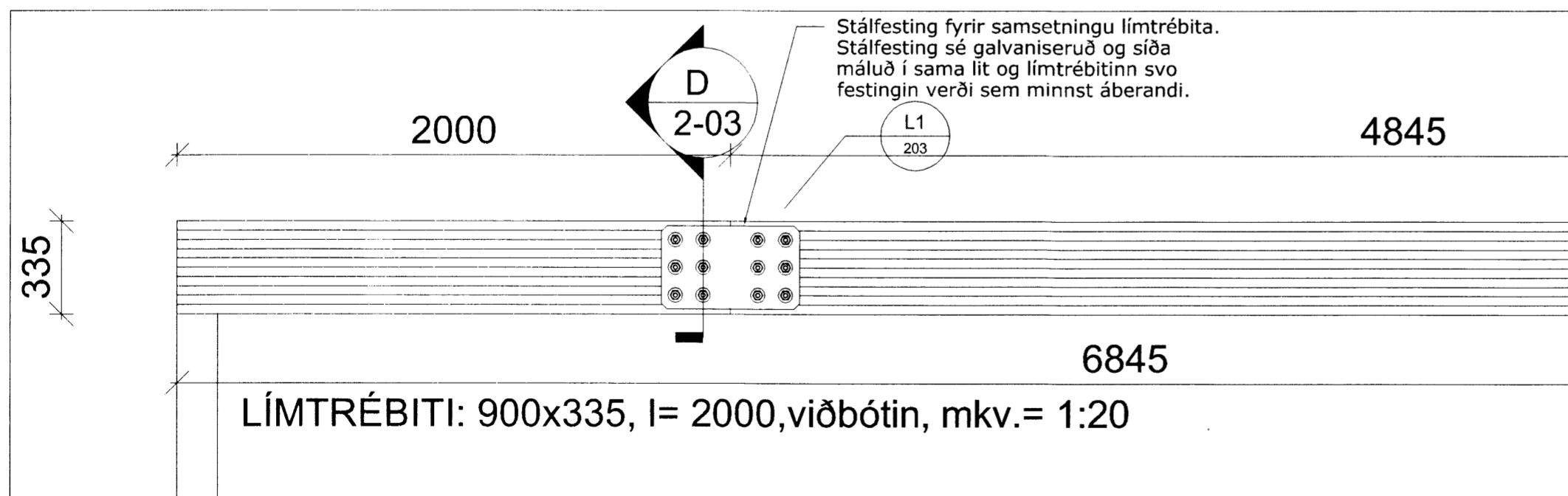
L1 DEILI af festingu 1:5



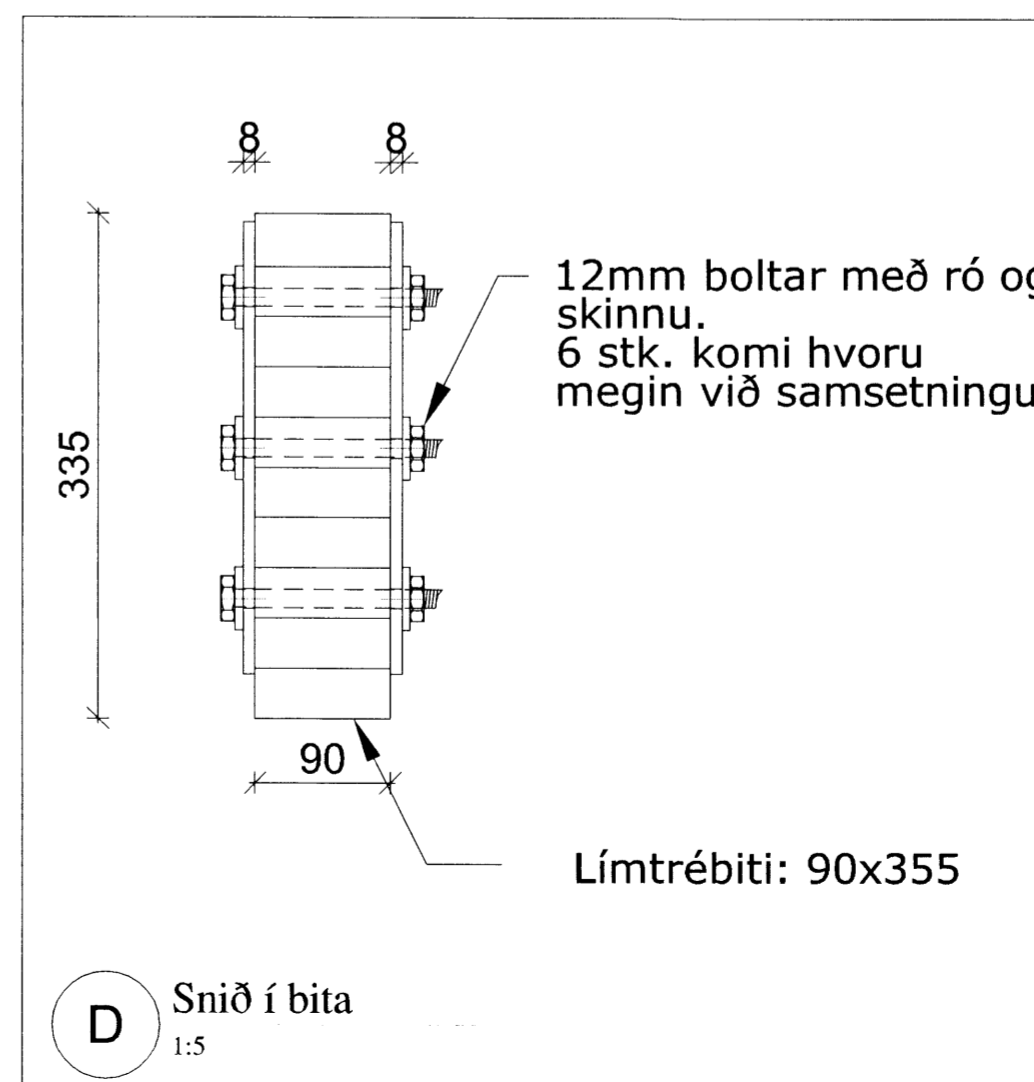
DEILI E, festing sperru í mæni.



DEILI F, festing sperru við útveggjagjard



Sjá almennar skýringar á teikningu nr. 2-01, eftir því sem við á.



D Snið í bita 1:5

Breytingar:	
HÚSEY Teikni- og verkfræðipjónusta. SELFOSSI	
Vinnustofa:	Stóru-Sandvík 4, 801 Selfoss. Sími 482-1738 / 898-9199 Netfang: husey@internet.is
Áb.m. og réttahaf:	Samúel Smári Hreggviðsson, byggingatæknifræðingur, M.T.F.I. Kt.: 200752-4659
Viðfangsefni:	Útey 2, lóð 175234, lóð nr. 104 Laugarvatn, Bláskógabyggð
Verkhliut:	Fristundahús, viðbygging Undirstöður og yfirbygging
Mælikvæði:	1:50 og 1:20 Teiknað/Reiknað: ssh
Dagsetning:	Stóru-Sandvík 4, í ágúst 2014
Sembykk:	
Verknúmer:	14 - 681
Teikn.nr.:	2 - 03