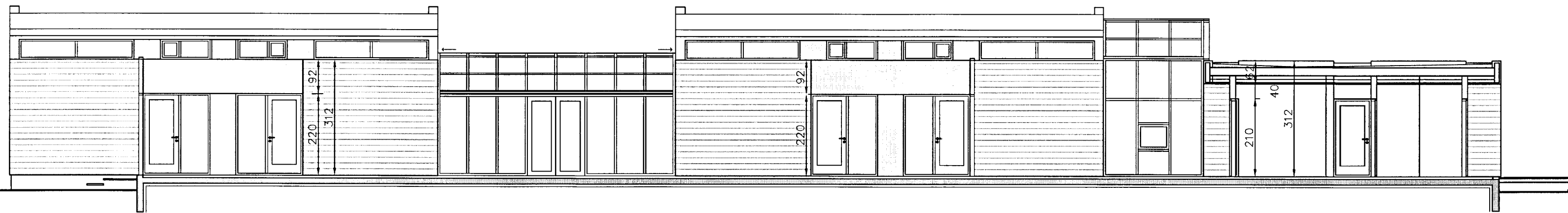
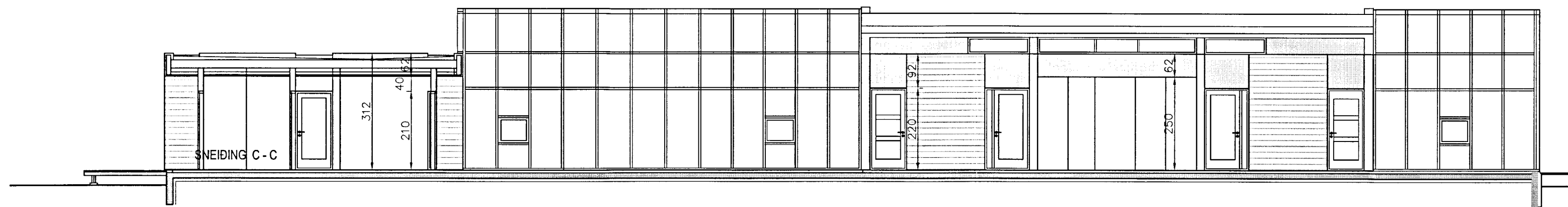


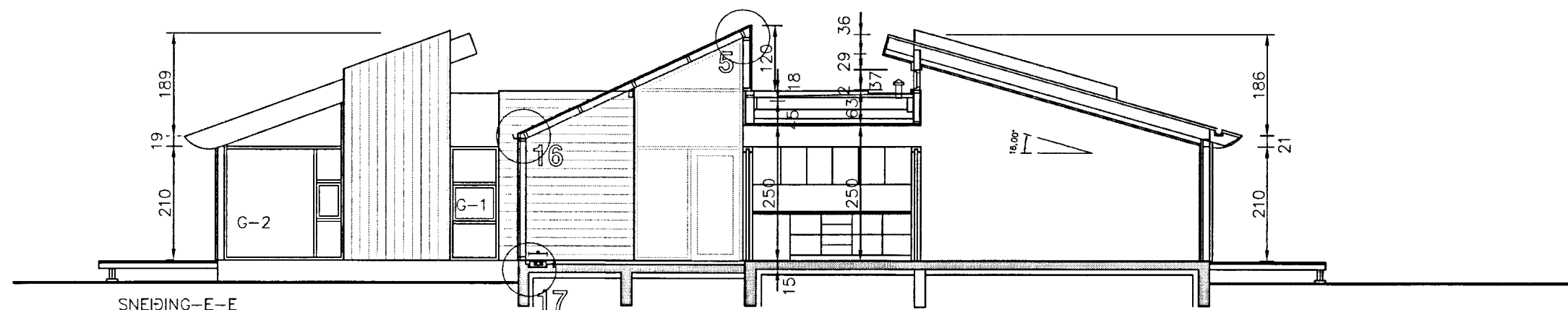
SAMÞYKKT
19 SEPT. 2012
Oluf Kjarvald
Byggingafur, fúri uppsv. f. messyslu og Flóahtr.



SNEIÐING-B-B

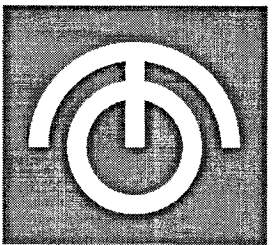


SNEIÐING C-C



SNEIÐING-E-E

Br. nr.	Dags.	Af.	Breyting
(A)	11.3. 10	BH	SNØ OG ÚTLIT
(B)	10.9.2012	BH	STÆKKUN
(C)			
(D)			
(E)			



TEIKNISTOFAN ÓDINSTORGI STOFNUÐ 1965

ARKITEKTAR BYGGINGAFRÆÐINGAR INNAHÜSSHÖNNUÐIR

HELGI HJÁLMARSSON ARKITEKT FAÍ
BJÖRN HELGASON BYGGINGAFR. BFÍ
LENA HELGADÓTTIR ARKITEKT FAÍ

ÓDINGSGATA 7
101 REYKJAVÍK
TEL +354 510 2200
FAX +354 510 2201
HÖ.STJR.: MAIL to@to.is

VERKEFNI: VÖRÐUÁS 9, ÚTHLÍÐ, BLÁSKÓGABYGGÐ
HEITI: SNEIÐINGAR

M: 1:100 NR.

T. BH

DAGS. 18. 09.2009 1064-1-

3