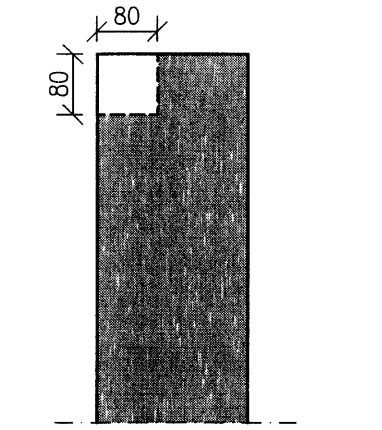


**BOLTAÚRTAK 1:10**

ÚRTAK ÚR ÚTBRÓN SÖKKULS FYRIR BOLTAFASTINGAR Á VEGGJÁLKUM 100x80x80 mm



MÖTTEND  
 7 JAN 2013  
 Gull Þórisson  
 Byggingafræðingur og Arkitekturáðgjafi

NR.	DAGS.	BREYTING

**SKÝRINGAR**

SKÝRINGAR SJÁ TEIKN B001

ÖLL MÁL Á TEIKNINGU Í MILLIMETURM EKKI SKAL MÆLA UPP AF TEIKNINGU

----- MIDLÍNA BJÁLKAVEGGJA

MB : MÁLSETNING Á BOLTUM

NÁKVÆMNI Í HÆÐ Á UNDIRSTÖÐUM :  
 +/- 3 millimetrar Á HVERJA 6 metra

NÁKVÆMNI Í LENGDMÁLUM :  
 +/- 5 millimetrar Á HVERRI HLID

NÁKVÆMNI Í HORNAMÁLUM :  
 +/- 10 millimetrar Á HVERRI LENGU

GÖLFKÓTI ER STAÐBUNDIN VÍÐMIDUNARHÆÐ

5/2/13  
 SÆMUNDUR EIRÍKSSON 261249-2949

**FRÍSTUNDAHÚS**  
 V-GATA 14  
 ÚR LANDI MIDFELLS  
 GRÍMSNES- OG GRAFNINGSHR.  
 801 SELFOSS

**KLÖPP**

KLÖPP ARKITEKTAR-VERKFRÆÐINGAR EHF  
 NETHYL 2E, PÓSTHÓLF 10050, 130 REYKJAVÍK  
 SÍMI 577 2277, 699 7747 - klopp@simnet.is

HEITI TEIKN.	GRUNNMYND UNDIRSTÖÐUR
MELIKVARDI	1:50, 1:20 DAGS. JAN 2013
TEIKNING	B 002 VERK V 07-101
BREYTING	YFIRFARID S.E.