

GRUNNMYND MILLIGÓLF 1:50

FESTINGAR :

- F2 : SJÁ SNID 10 TEIKN B009. TVÖ stk STÁLPLÖTUR 60x210x5 BOLTAR M12x160 mm Í GEGNUM SÓLU OG BITA
- F3 : SJÁ SNID 7 TEIKN B007
- F8 : SJÁ SNID 6 TEIKN B007
- F9 : BMF BITASKÓR 48x136 N. 2x5 40/40 Í LÍMTRÉBITA, N. 2x STK Í GÓLFBITA
- F10: FESTING Á GÓLFBITUM VID YFIRSTYKKI VEGGS MED 2xBMF-90, N. 2x4 stk Í VINKIL
- F11: GÓLFBITAR FESTIR SAMAN MED SKRÓFUM M5x90 c/c 300 mm

NR.	DAGS.	BREYTING

**SKÝRINGAR**

SKÝRINGAR SJÁ TEIKN B001  
BJÁLKAVEGGIR ÚTLIT SJÁ TEIKN B004-B005  
EKKI SKAL MELA UPP AF TEIKNINGU

ÖLL MÁL Á TEIKNINGU Í MILLIMETRUM

ATH : ÞAK, MILLIGÓLF, GLUGGAVEGGUR OG ÞAKGAFL ERU FEST VID BURDARGRIND INNAN VID BJÁLKAVEGGI. VID FESTINGU Á BJÁLKAVEGGJUM VID BURDARGRIND SKAL ÞESS GÆTT AD HINDRA EKKI EDLILEGT SIG Á BJÁLKAVEGGJUM - SJÁ SÉRMYNDIR. GANGA SKAL ENDANLEGA FRÁ BJÁLKAVEGGJUM MED BOLTATEINUM ÁÐUR EN BURDARGRIND ER SETT UPP OG FEST VID BJÁLKAVEGGI.

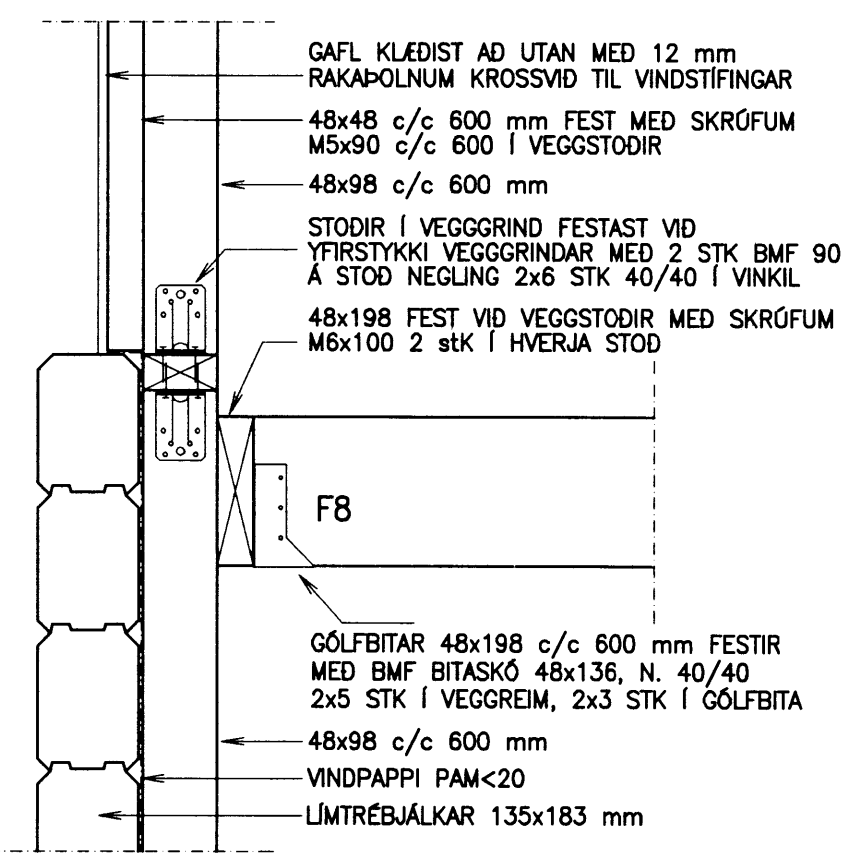
5/2 13 C-8  
SÆMUNDUR EIRÍKSSON 261249-2949

**FRÍSTUNDAHÚS**  
V-GATA 14  
ÚR LANDI MIÐFELLS  
GRÍMSNES- OG GRAFNINGSHR.  
801 SELFOSS

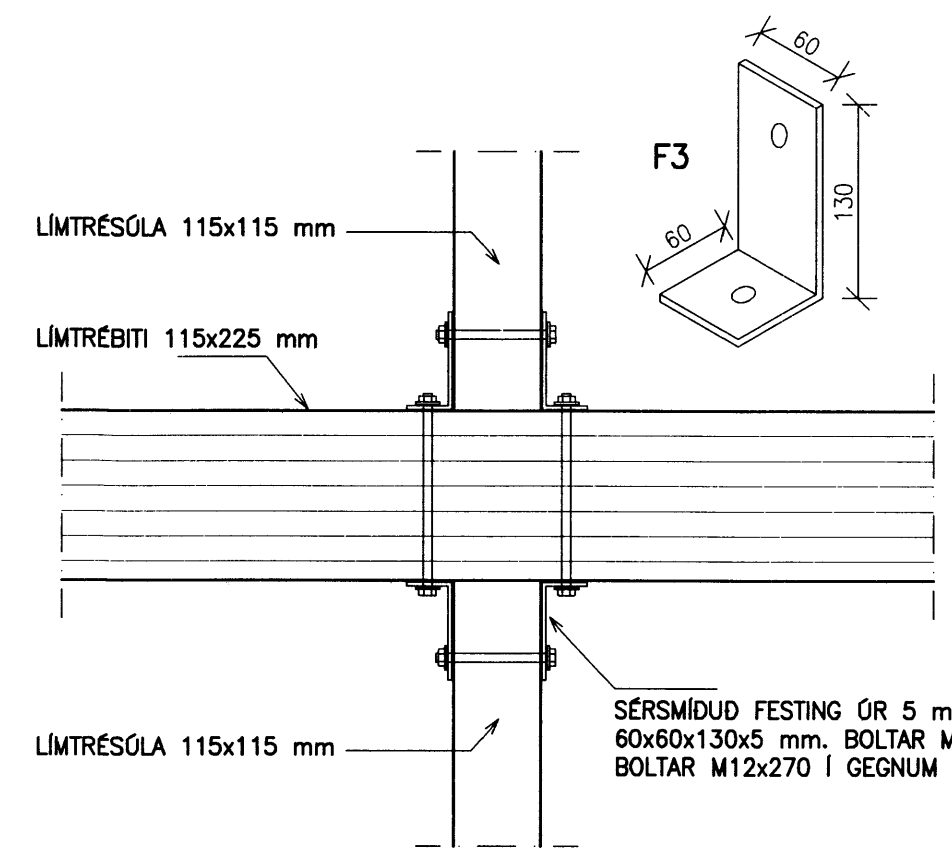
**KLÖPP**

KLÖPP ARKITEKTAR-VERKFRÆÐINGAR EHF  
NETHYL 2E, PÓSTHÓLF 10050, 130 REYKJAVÍK  
SÍMI 577 2277, 699 7747 - klopp@simnet.is

HEITI TEIKN.	GRUNNMYND MILLIGÓLF
MELIKVARDI	SÉRMYNDIR
TEIKNING	B 007
BREYTING	VERK V 07-101
	YFIRFARID S.E.



SNID 6-6 1:10



SNID 7-7 1:10

SKÝRINGAR SJÁ TEIKN B001

ALMENNT UM SMÍÐI STÁLFASTINGA :

FESTINGAR ERU SMÍÐADAR ÚR STÁLVIKLUUM OG / EDA ÚR PLÖTUSTÁLI

FJARLEGD Í MIÐJU GATS FRÁ PLÖTURBÓN SKAL VERA 2 x Ø BOLTI, GATSTÆRD SKAL VERA 1 mm + BOLTASTÆRD

RAFSUDUR SKULU VERA MINNST a=4 mm  
ALLAR FESTINGAR SKAL HEITGALVANHÓÐA

ÖLL MÁL ERU Í MILLIMETRUM  
EKKI SKAL MELA BEINT AF TEIKNINGUM

SÉRSMÍÐUÐ FESTING ÚR 5 mm FLATSTÁLI, BOLTI 60x60x130x5 mm. BOLTAR M12x160 Í LÍMTRÉSÓLUR BOLTAR M12x270 Í GEGNUM LÍMTRÉBITA OG VINKLA