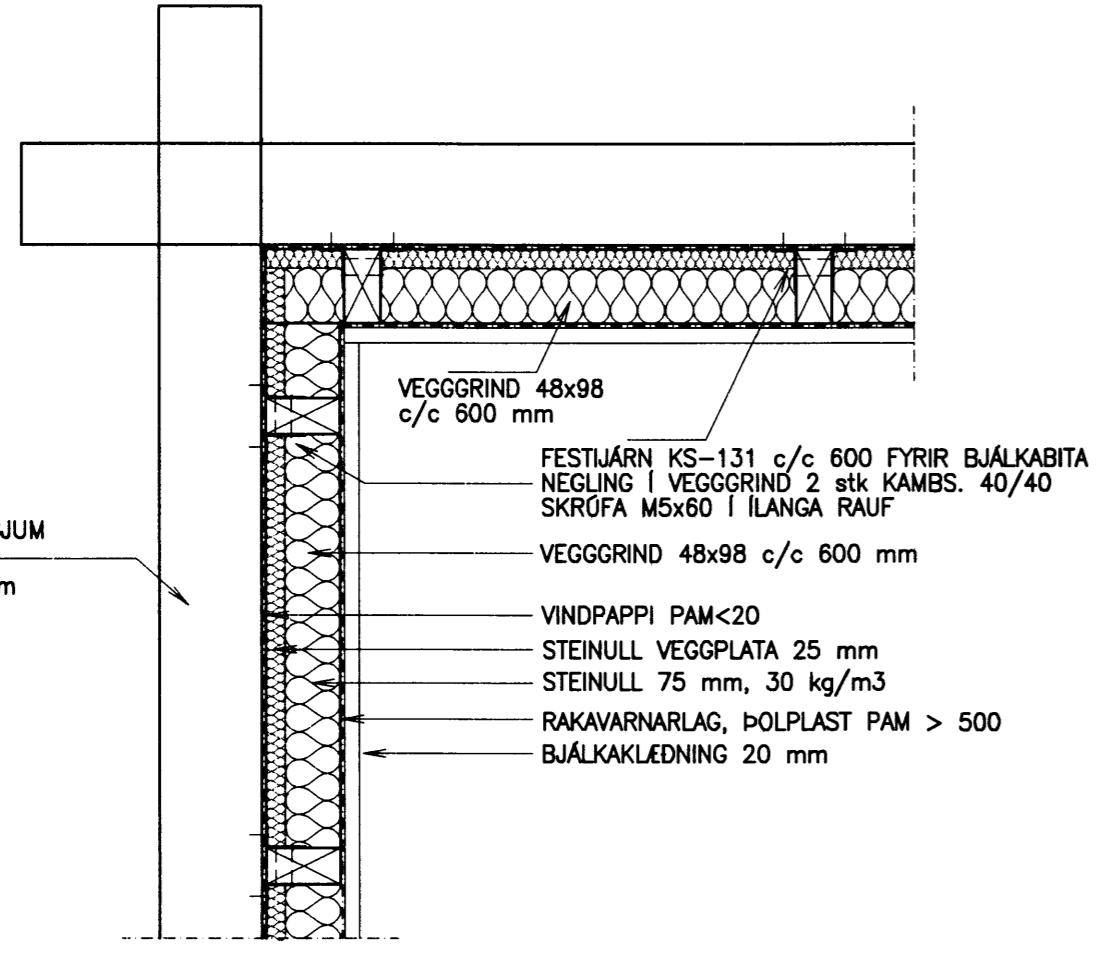
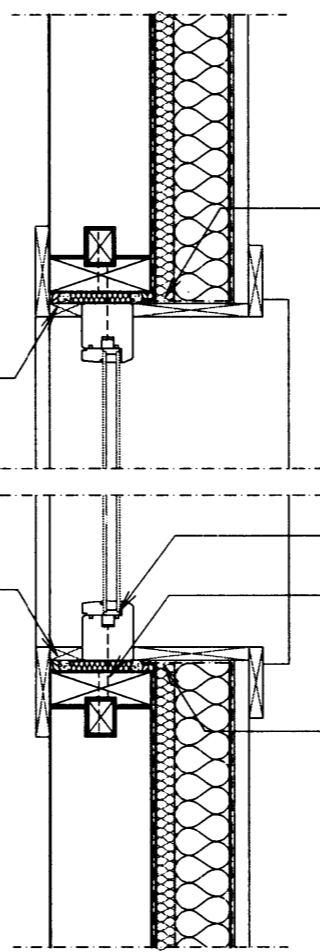


MILLI BJÁLKA Í ÚTVEGGJUM
SKAL SETJA ILLMOD
FÚGUBAND 20/3-7 mm



FRÁGANGUR Á GRIND INNAN Á ÚTVEGG 1:10

STEINULL OG VINDÞÉTTING
UNDIR OG UPP MED
GLUGGARAMMA



VINDPAPPI OG ÞOLPLAST ER HEFT VID GLUGGARAMMA
OG KLEMMT MED GLUGGAKISTU OG AFELLUM

STEINULL OG VINDÞÉTTING
UNDIR OG UPP MED
GLUGGARAMMA

FESTING GLUGGA MED SKRÚFUM M8x90 c/c 300 mm
35x135 og 35x45 mm SKRÚFAD SAMAN, SAMSETT
STYKKI LIGGUR Í ÚRTAKI Í BJÁLKAENDUM.
ATH: SIG Á ÚTVEGGJUM Í GLUGGA- OG HURDAR-
GÖTUM ALLT AD 20 mm FYRIR HVERN HÆÐARMETER

VINDPAPPI OG ÞOLPLAST ER HEFT VID GLUGGARAMMA
OG KLEMMT MED GLUGGAKISTU OG AFELLUM

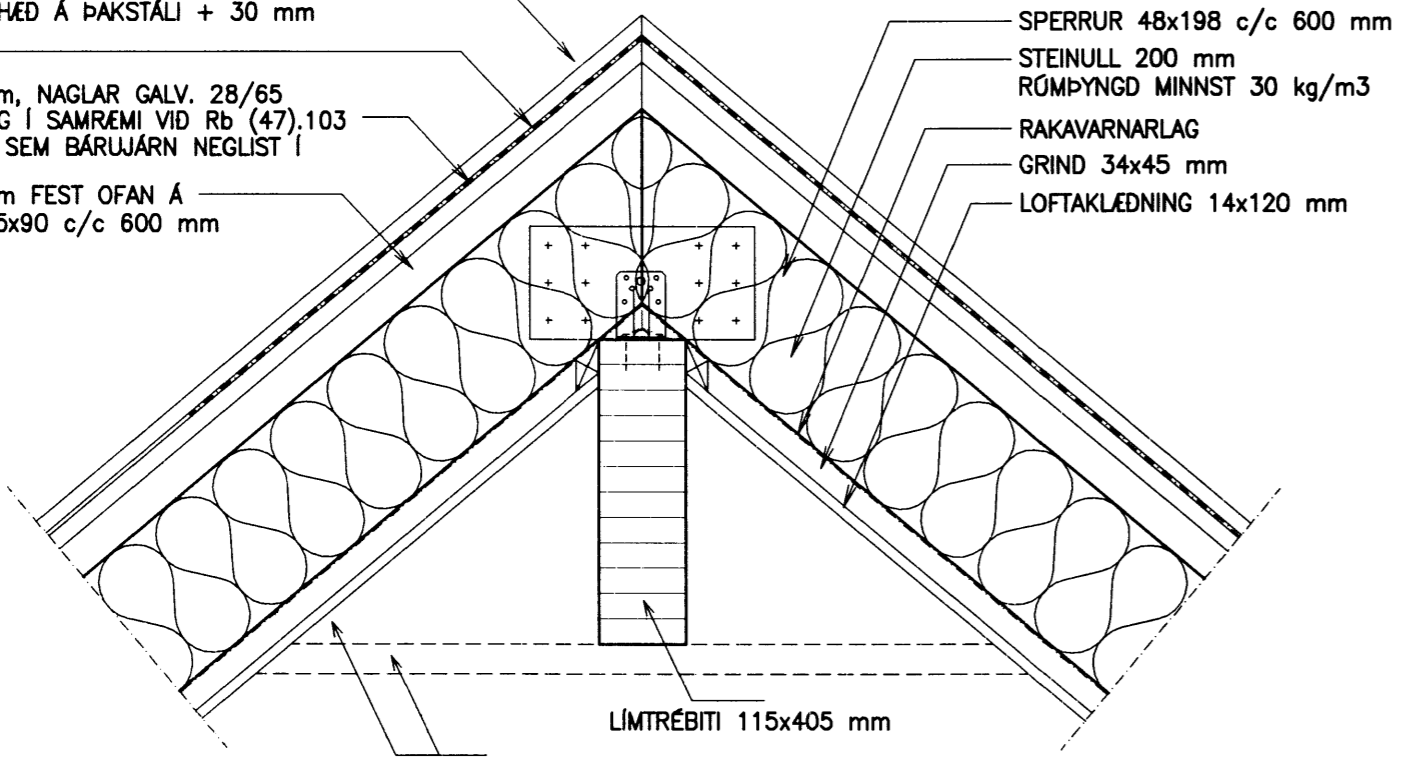
FRÁGANGUR VID GLUGGA LÁRÉTT SNID 1:10

ÞAKSTÁL, NEGLING Á ÞAKSTÁLI SKAL VERA MED KAMBSAUM
OG Í SAMRÆMI VID RB BLAD Rb (47).103
Í TÖFLU 1.7 OG 1.8 SKAL MINNKA BIL MILLI NAGLARADA
UM 25 %. NAGLALENGD > HÆÐ Á ÞAKSTÁLI + 30 mm

TJÖRUPAPPI, 2 kg/m²

NÓTUÐ KLÆDNING 23x95 mm, NAGLAR GALV. 28/65
RIFFLADUR LEGGUR, NEGLING Í SAMRÆMI VID Rb (47).103
3 STK 28/65 Í ÞAU BORD SEM BÁRUJÁRN NEGLIST Í

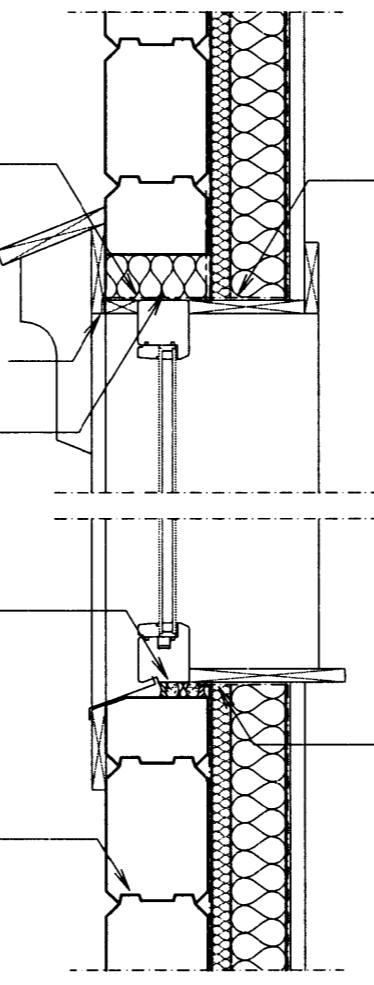
LEKTUR 48x48 c/c 600 mm FEST OFAN Á
SPERRUR MED SKRÚFUM M5x90 c/c 600 mm



FRÁGANGUR Á LOFTI NEDAN Á SPERRUR
EDA LÁRÉTT LOFT NEDAN VID LÍMTRÉBITA

FRÁGANGUR Á ÞAKI/MÆNIR 1:10

TJÖRUPAPPI OFAN Á
GLUGGARAMMA



VINDPAPPI OG ÞOLPLAST ER HEFT VID GLUGGARAMMA OG
KLEMMT MED GLUGGAKISTU
OG AFELLUM

DRENRAUFAR Í GLUGGAÁFELLU
STÆRD 5x10 mm c/c 300 mm

BIL OFAN VID GLUGGA 60 mm
FYLLT MED STEINULL

STEINULL OG VINDÞÉTTING
UNDIR OG UPP MED
GLUGGARAMMA

MILLI BJÁLKA Í ÚTVEGGJUM
SKAL SETJA ILLMOD
FÚGUBAND 20/3-7 mm

FRÁGANGUR VID GLUGGA LÓDRÉTT SNID 1:10

MAÏTEND
7 JAN 2013
Guðrún Þórunn

NR. DAGS. BREYTING

SKÝRINGAR

ÖLL MÁL ERU Í MILLIMETRUM
EKKI SKAL MÆLA BEINT AF TEIKNINGUM

5/2 '13
SÆMUNDUR EIRIKSSON 261249-2949

FRÍSTUNDAHÚS
V-GATA 14
ÚR LANDI MIÐFELLS
GRÍMSNES- OG GRAFNINGSHR.
801 SELFOSS



KLÖPP ARKITEKTAR-VERKFRÆÐINGAR EHF
NETHYL 2, PÓSTHÓLF 10050, 110 REYKJAVÍK
SÍMI 577 2277, 699 7747 FAX 577 2280

HEITI TEIKN. DEILIMYNDIR

MÆLIKVARDI 1:10 DAGS. JAN 2013

TEIKNING D 002 VERK V 07-101

BREYTING YFIRFARID S.E.