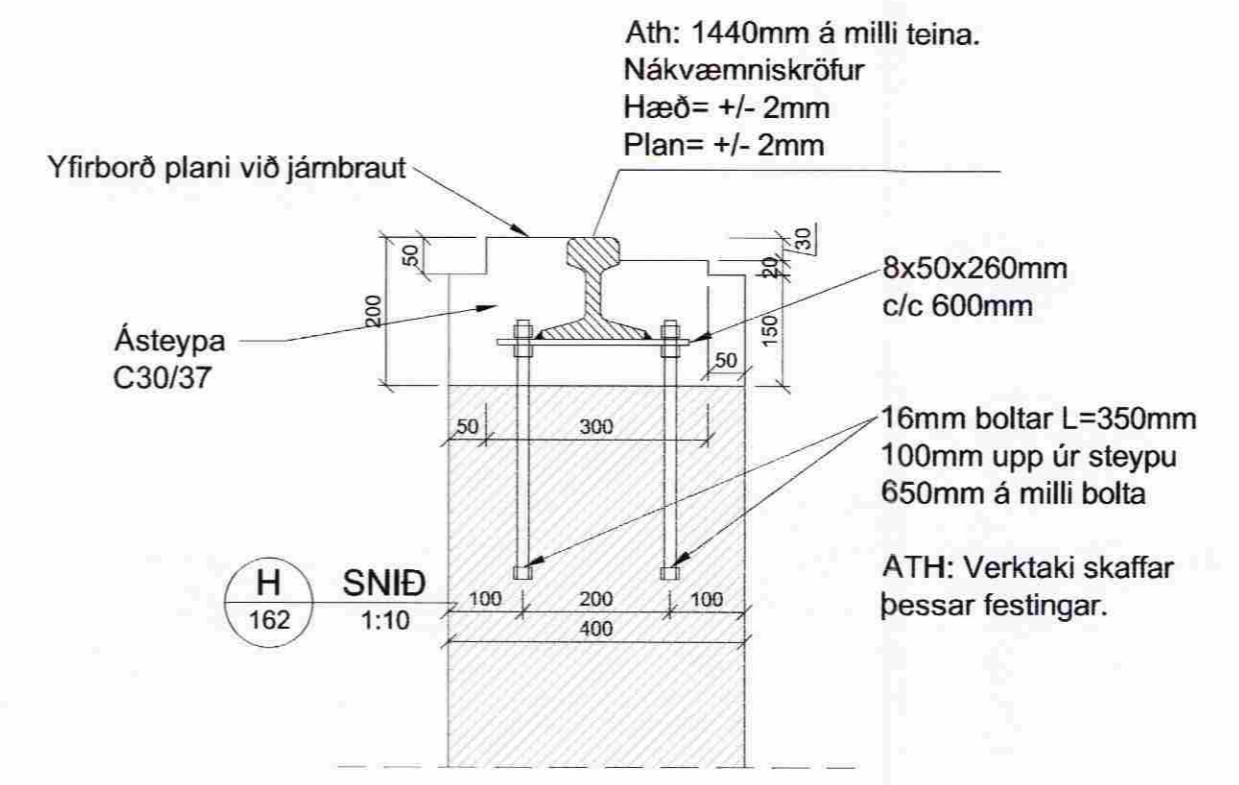
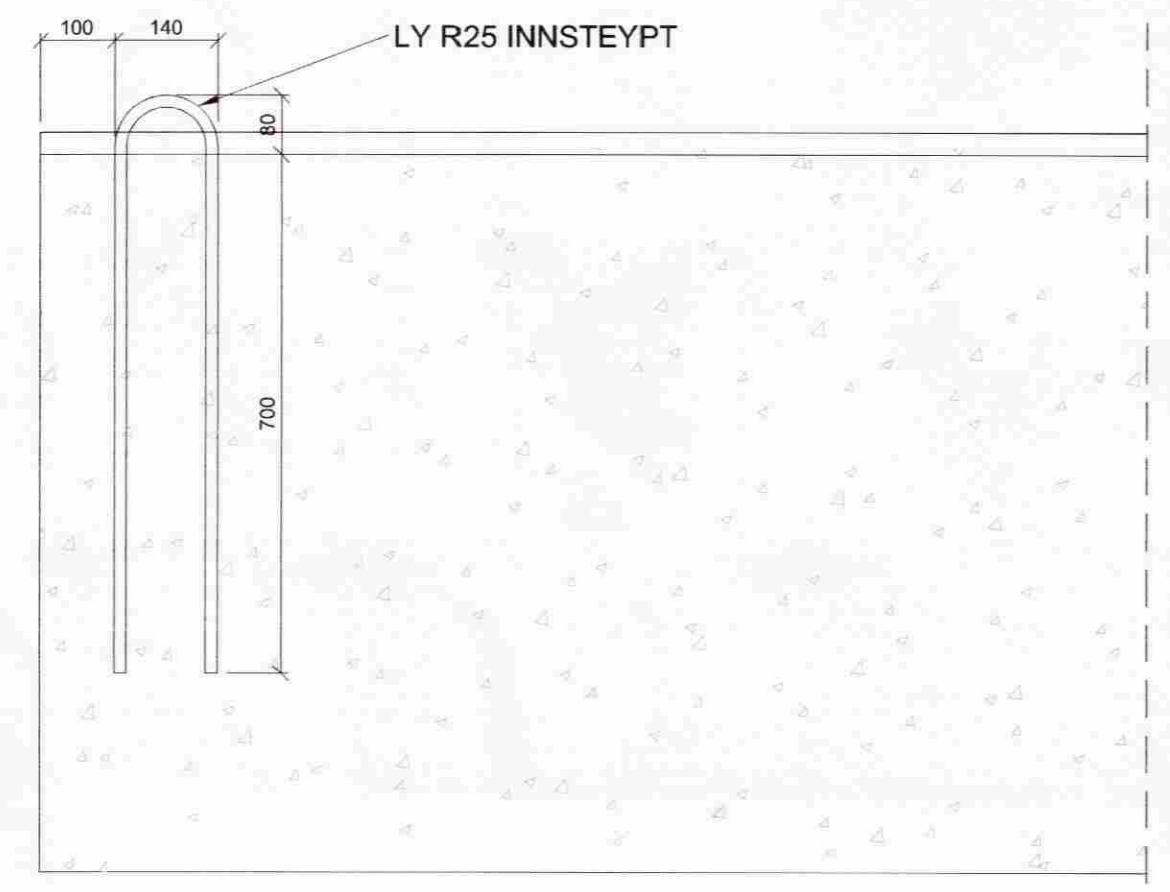
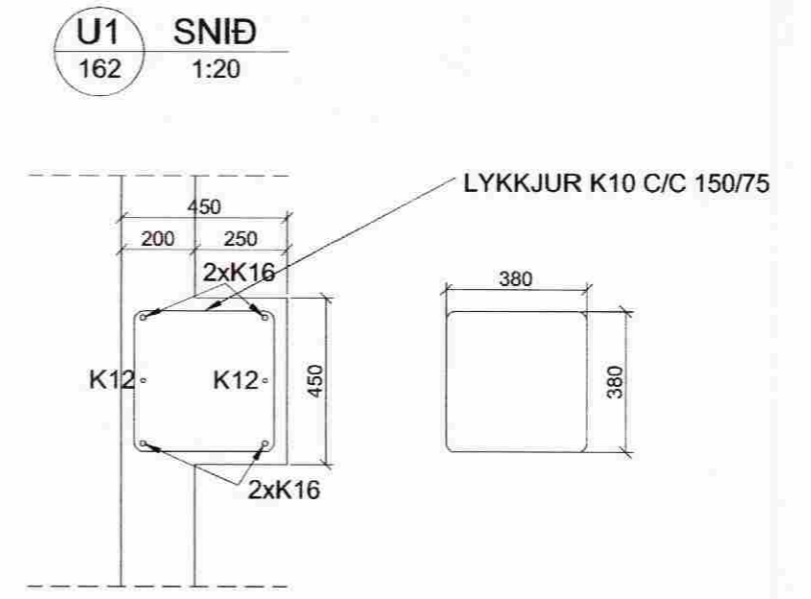
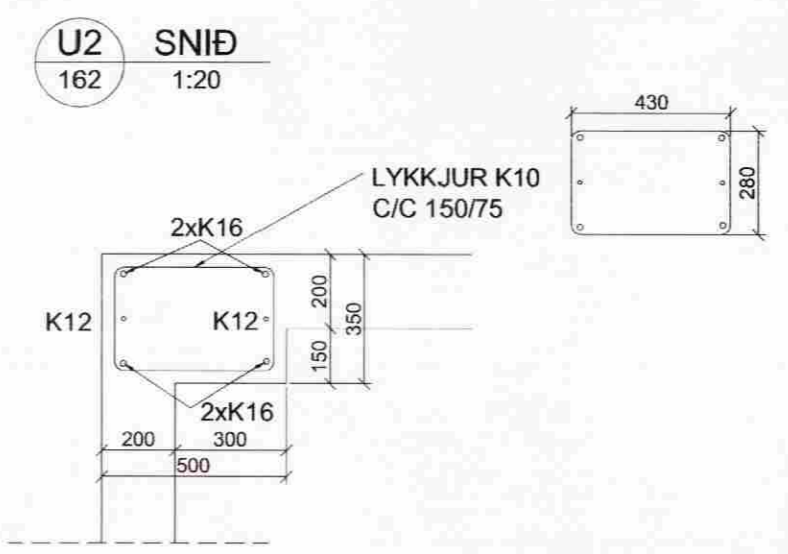
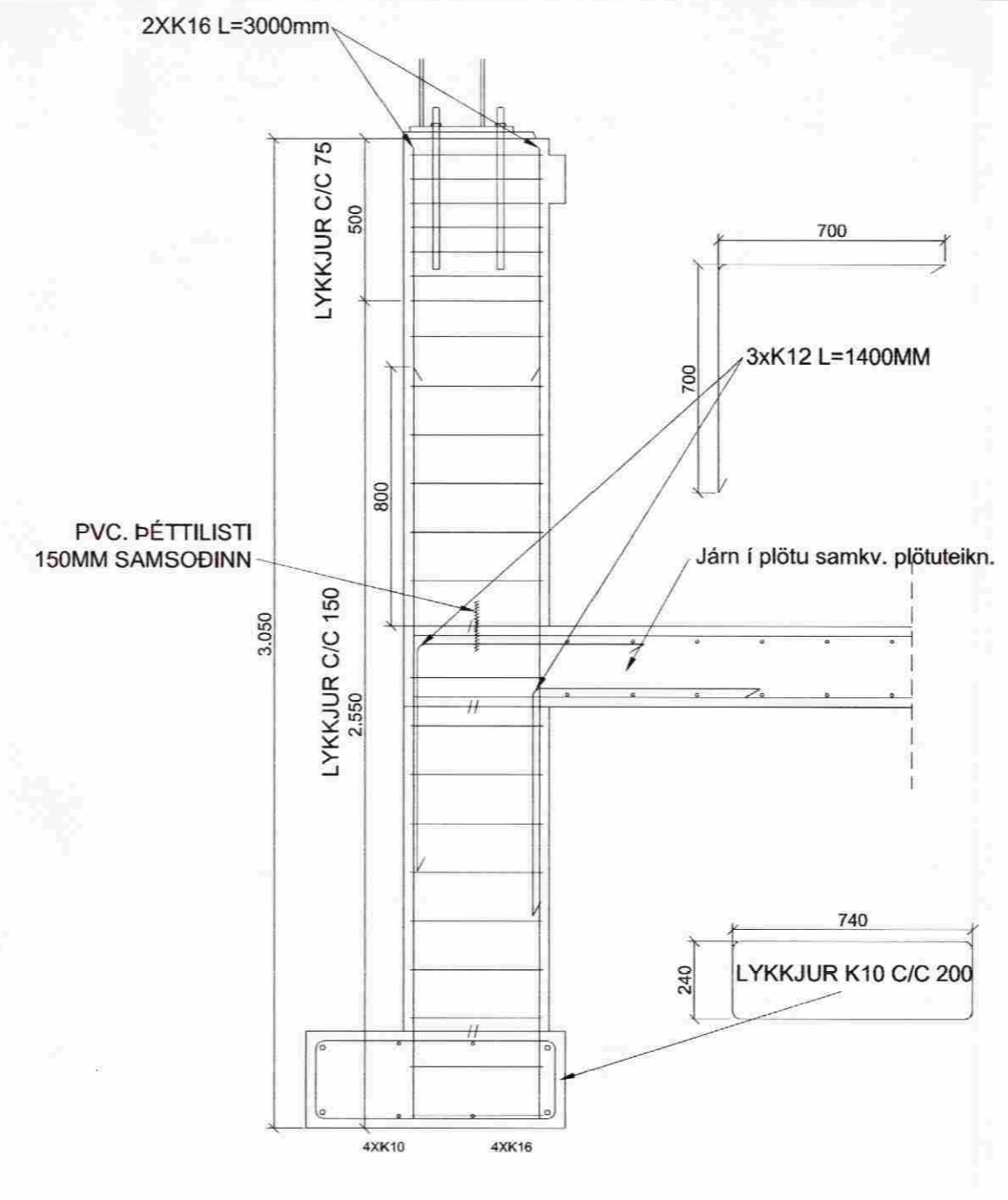
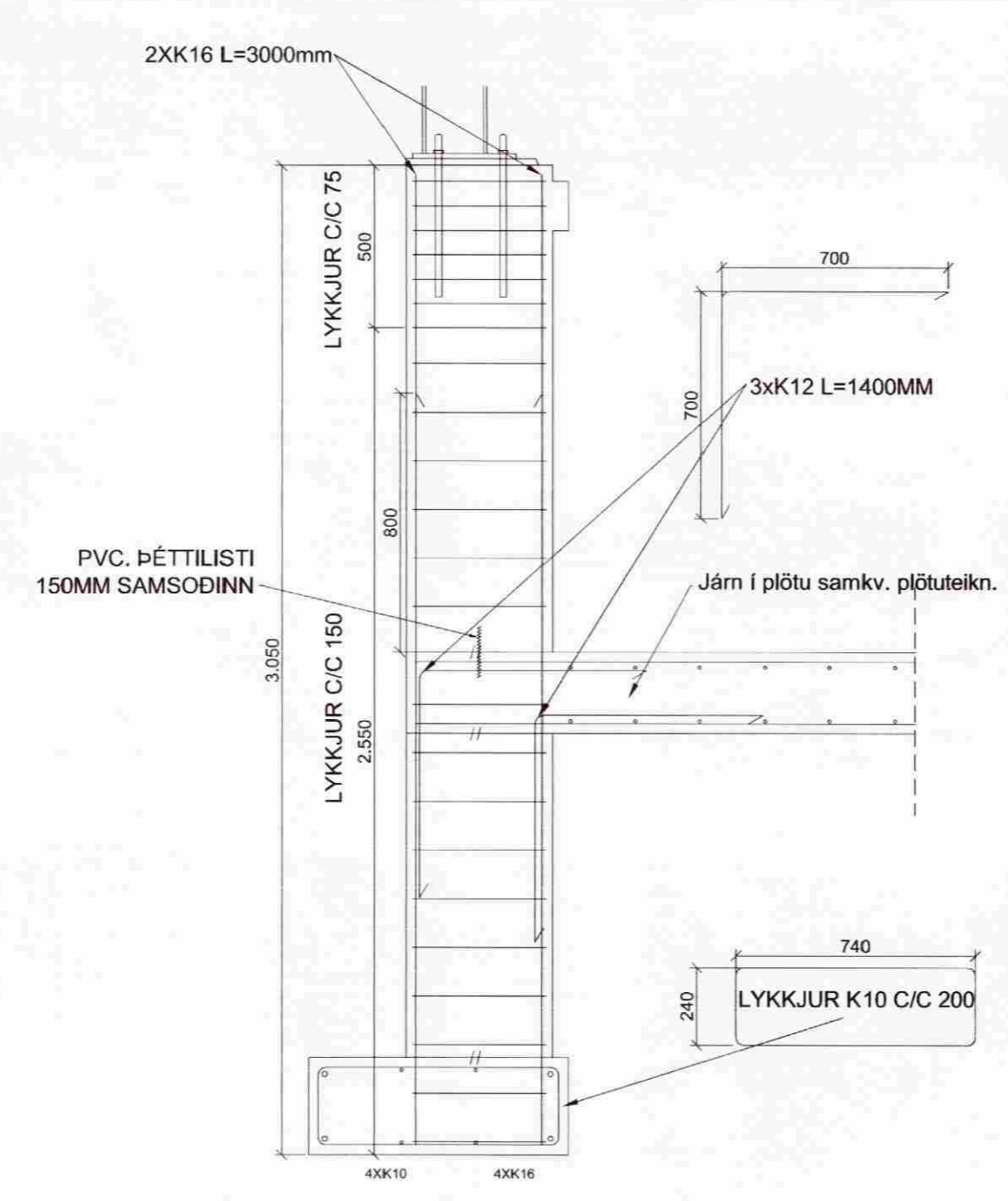


**MÓTTEKIÐ**  
 2 2 SEPT. 2008  
 Byggingafultrúi uppsv. Ámessýslu og Flóah.



**Almennt:**

Öll mál skulu staðfest skv. aðaltekningum. Ef eitthvert misræmi er skulu aðaltekningar vera ráðandi, þó ber að láta hönnuði vita af misræmi. Öll mál eru í millimetrum, nema annað komi fram.

**Skýringar - Steinsteypa og bendistál**

**Styrkleikaflokkar efnis:**

Steypa: C25/30-22-S3-2b  
 Bendistál: B500C

Br. nr.	Dags.	Af.	Breyting
(A)			
(B)			
(C)			
(D)			
(E)			

Aðveitust. Rafmagns. Ríkisins Vegholt 1, 801 Bláskógabyggð	Teikn nr: <b>168</b>
Burðarvirki Deili	Frumstærð: <b>A2</b>
Dags: 31.07.08	Mkv: 1:20/1:10
Samb:	V.nr: 08 027
	Hann: GPS
	Teikn: BL

**VGS**  
 VERKFRÆÐISTOFA  
 GUÐJÓNS P. SIGFÚSSONAR EHF.  
 AUSTURVEGI 42, 2. HÆÐ,  
 800 SELFOSSI  
 S: 482 2805, F: 482 3818  
 NETFANG: VGS@VGS.IS